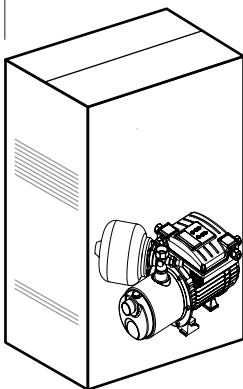


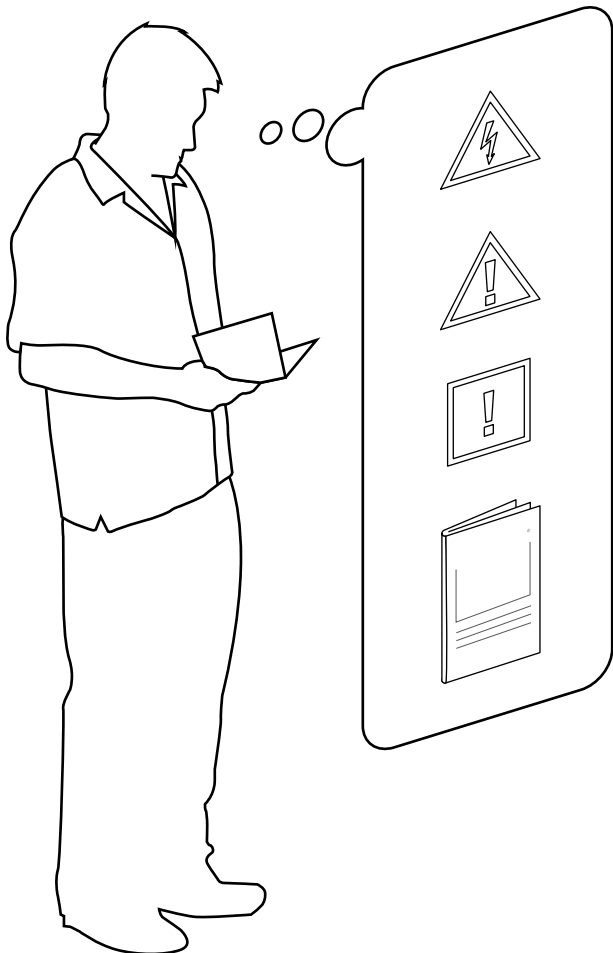


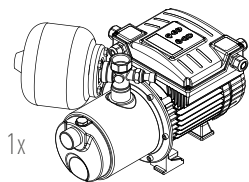
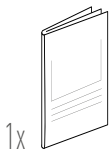
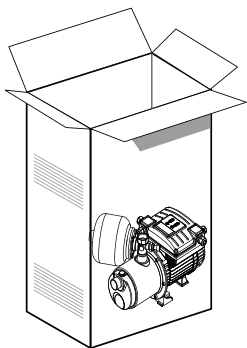
IRRIGATION

253PB960 10_2018

EVOTRONIC 350



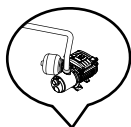




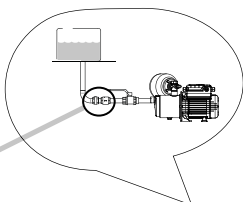
1a



1x



1x



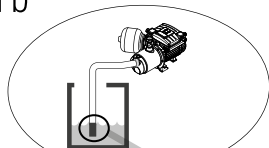
1x



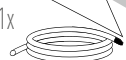
1x



1b



1x



1x



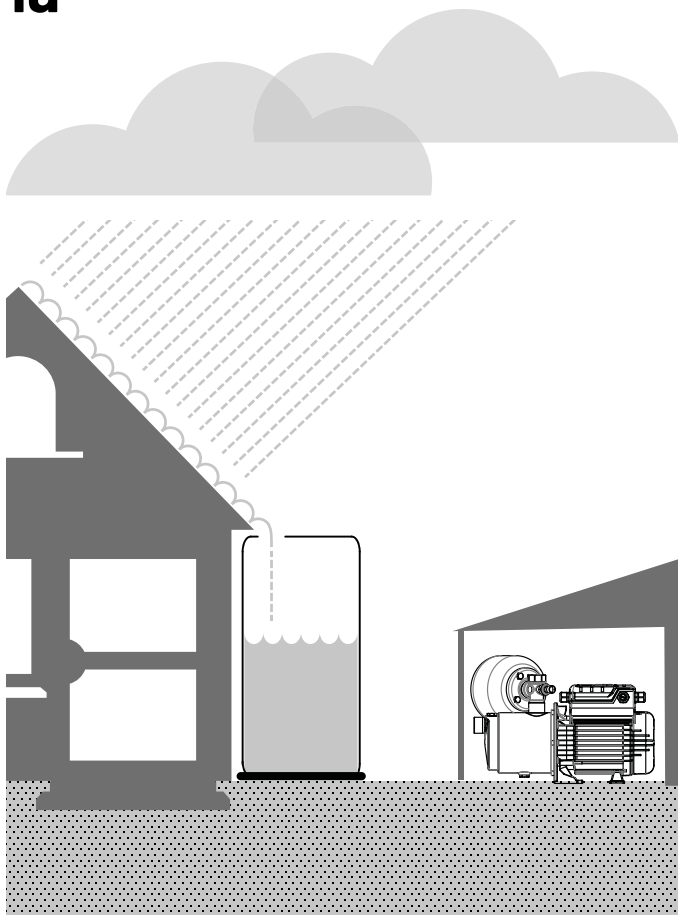
1x



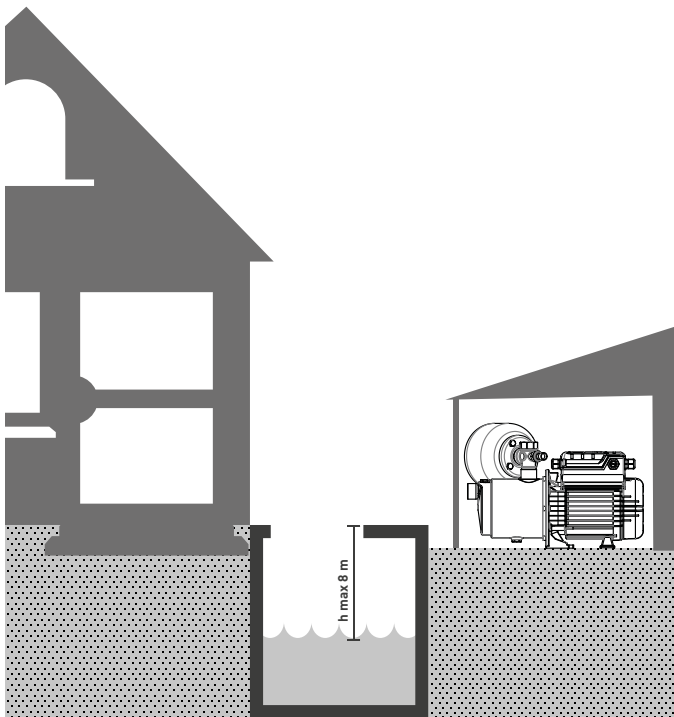
1x



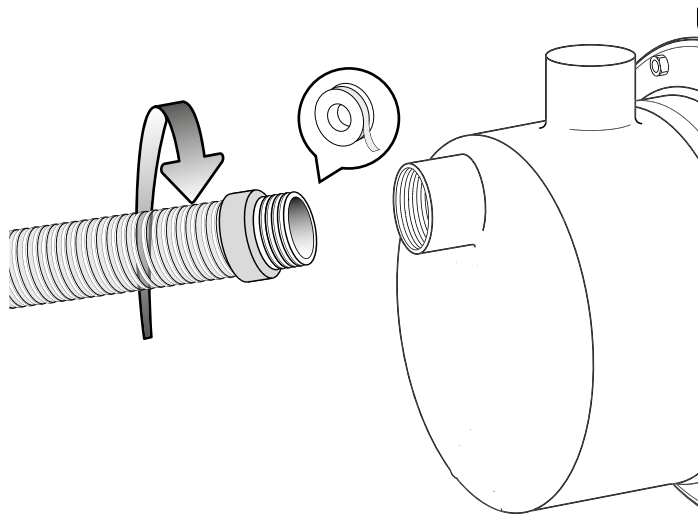
1a



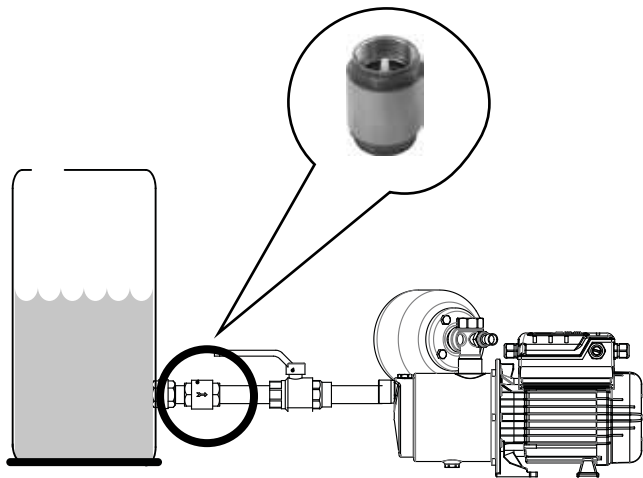
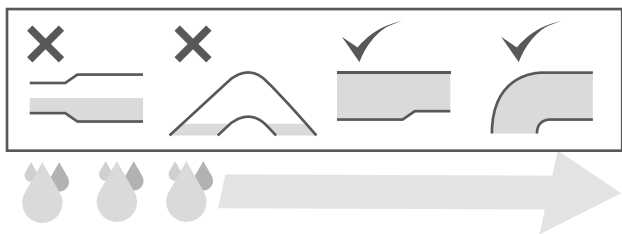
1b



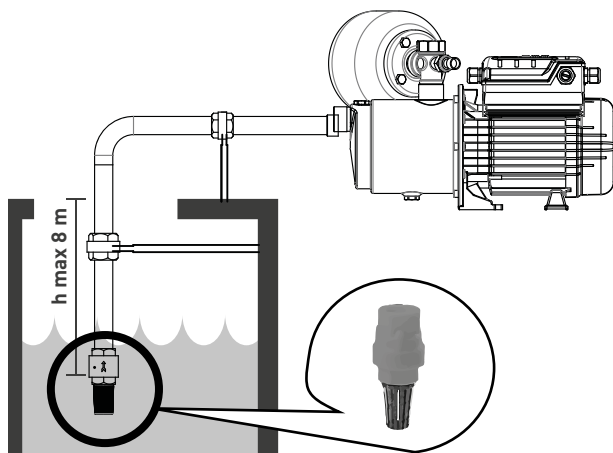
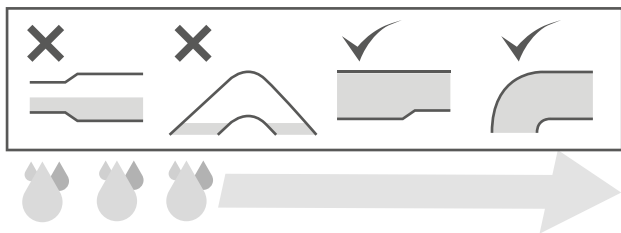
2



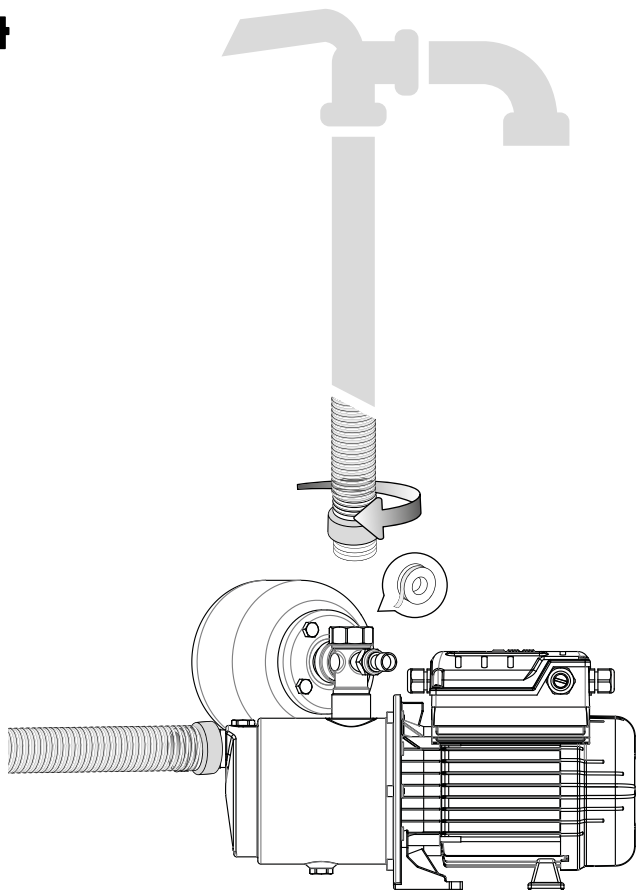
3a



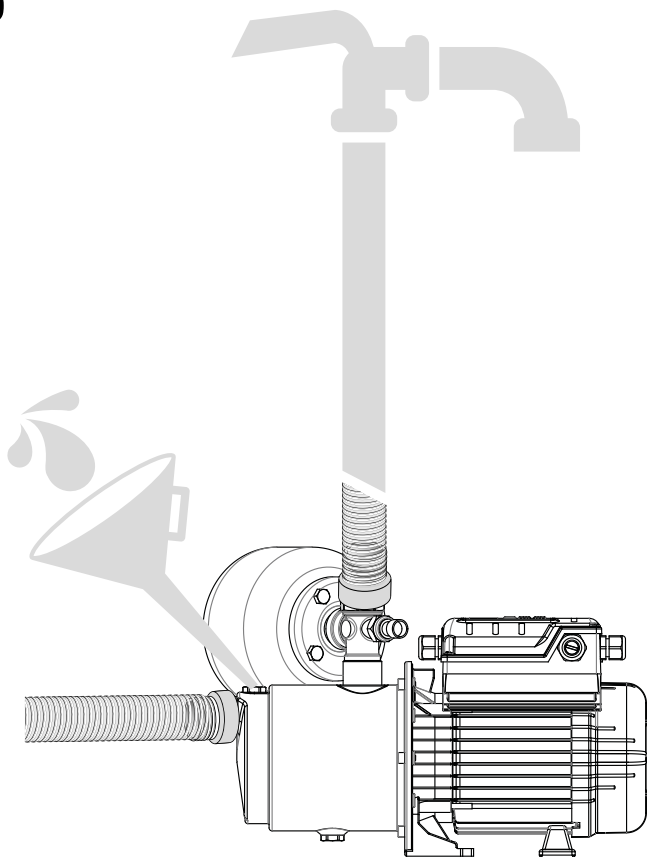
3b



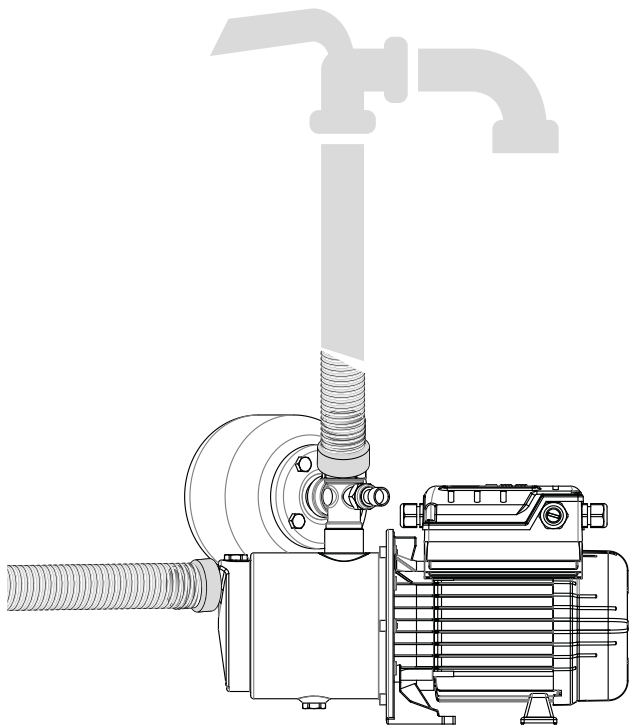
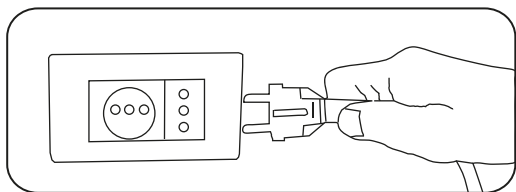
4



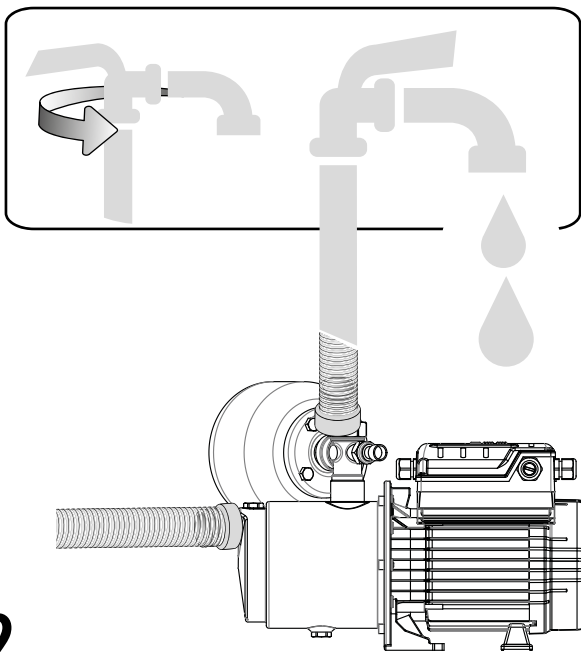
5



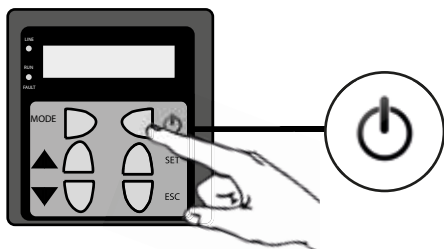
6



7.1

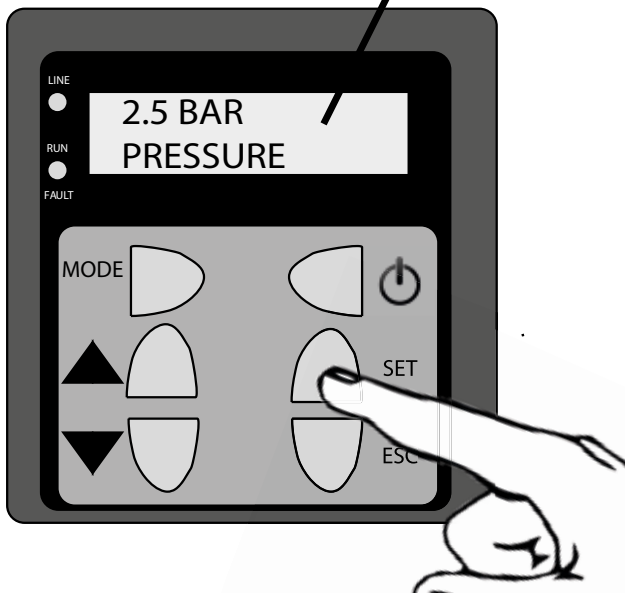


7.2

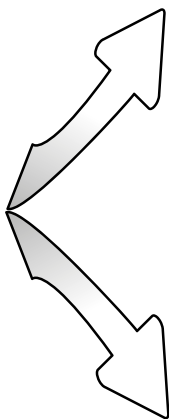
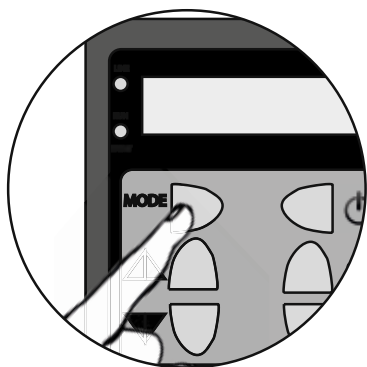
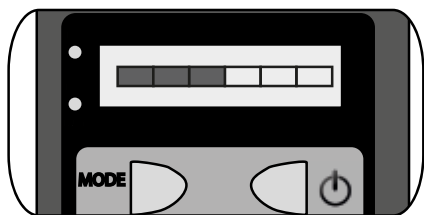


8

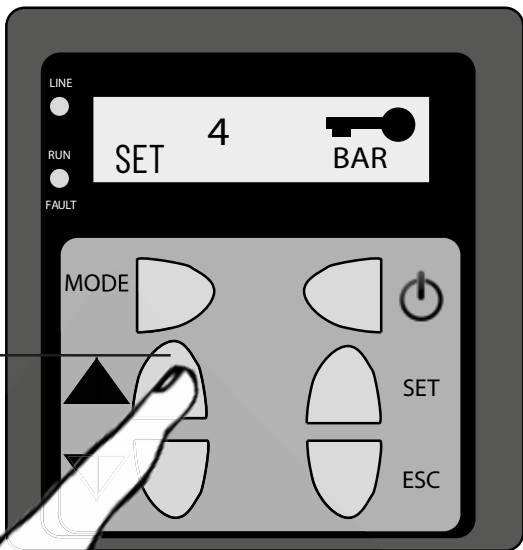
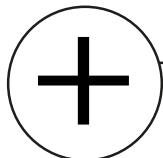
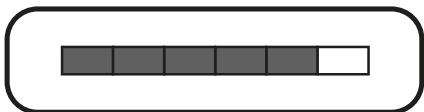
fr	PRESSION
it	PRESSIONE
en	PRESSURE
de	DRUCK
es	PRESIÓN

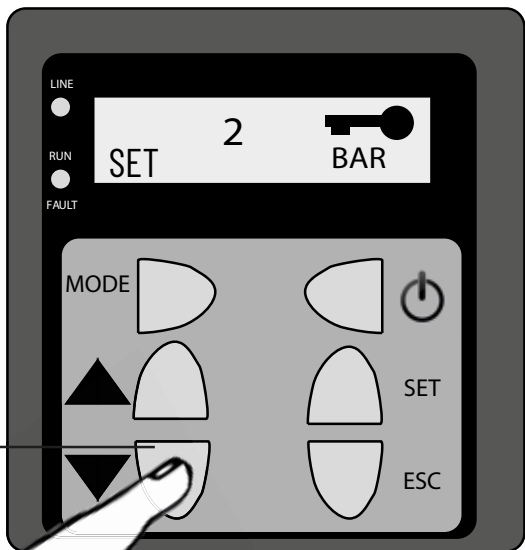
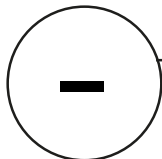
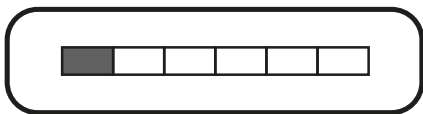


9



10





LINE

RUN

FAULT

SET

2

BAR

MODE



SET

ESC



IRRIGATION

253PB960 10_2018