

GARDENJET 1500

GARDENJET INOX 1000

GARDENJET INOX 1600

GARDENJET 750

GARDENJET 1000

IT	Istruzioni originali	1	FI	Käyttö ja kunnossapito	49
EN	Use and maintenance manual	7	NO	Instruksjonshendbok og vedlikehold	55
FR	Manuel d'utilisation et d'entretien	13	SV	Bruks och underhålls anvisningar	61
DE	Bedienungs und Wartungsanleitung	19	EL	ΕΓΧΕΙΡΙΔΙΟ ΧΡΗΣΗΣ ΚΑΙ ΕΠΙΘΗΡΗΣΗΣ	67
ES	Manual de uso y mantenimiento	25	PL	Reczynny uzywane i obslugi	73
PT	Manual de utilização e manutenção	31	RO	Manual de folosire întreținere	79
NL	Handleiding voor gebruik en onderhoud	37	HU	Háznalati utasítás karbantartás	85
DA	Vejledning til brug og vedligeholdelse	43	CS	Navod k pouzitim a k údržbe	91
			TR	Kullanma ve bakım el kitabı	97
			RU	Руководство по эксплуатации	103

IT Dichiarazione di conformità	PT Declaração de conformidade	PL Deklaracja zgodności
EN Declaration of conformity	DA Ef overensstemmelseserklæring	RO Declarație ce de conformitate
FR Déclaration de Conformité	FI Eu-vaatimustenmukaisuusvakuutus	HU Európai unióс megfelelési nyilatkozat
DE Konformitätserklärung	NO Samsvarserklæring	CS Prohlášení es o shodě
ES Declaración de conformidad	SV Tillkännagivande om eu-överensstämmelse	TR At uygunluk bildirisi
NL Conformiteitsverklaring	EL Δήλωση προσαρμογής εοκ	RU Декларация о соответствии ес

IT - Direttive - Norme armonizzate
 EN - Directives - Harmonised standards
 FR - Directives - Normes harmonisées
 DE - Richtlinien - Harmonisierte Normen
 ES - Directivas - Normas armonizadas
 NL - Richtlijnen - Geharmoniseerde normen

PT - Directivas - Normas harmonizadas
 DA - Direktiver - Harmoniserede standarder
 FI - Direktiivit - Harmonisoidut standardit
 NO - Direktiver - harmoniserte standarder
 SV - Harmoniserade direktiv/standarder
 EL - Οδηγίες - Εναρμονισμένα πρότυπα

PL - Dyrektywy - Normy zharmonizowane
 RO - Directive - Standarde armonizate
 HU - Irányelvek - Harmonizált szabványok
 CS - Směrnice - harmonizované normy
 TR - Direktifler - Uyumlulaştırılmıř standartlar
 RU - Директивы - гармонизированные нормы

DIRECTIVES:

2006/95/EC
 2004/108/EC
 2000/14/EC

HARMONIZED STANDARDS:

EN 60335-1 EN 60335-2-41
 EN 61000-6-3 EN 61000-6-1
 EN 55014-1 EN 60555-1
 EN 60730-1 EN ISO 20361

14

Pentair International Sarl - Avenue de Sévelin 18 - 1004 Lausanne - Suisse

IT - Noi dichiariamo sotto la nostra esclusiva responsabilità che il prodotto è conforme alle direttive citate.
 EN - We hereby declare, under our sole responsibility, that the product is in accordance with the specified Directives.
 FR - Nous déclarons sous notre propre responsabilité que le produit répond aux directives.
 DE - Wir erklären in alleiniger Verantwortung, dass das Produkt den aufgeführten Richtlinien entspricht.
 ES - Por la presente declaramos bajo nuestra responsabilidad exclusiva que el producto es conforme con las Directivas citadas.
 NL - Wij verklaren geheel onder eigen verantwoordelijkheid dat het product voldoet aan de gestelde richtlijnen.
 PT - Declaramos sob a nossa exclusiva responsabilidade que o produto é conforme com as directivas citadas.
 DA - Vi erklærer hermed, som eneste ansvarlige, at produktet er i overensstemmelse med de anførte Direktiver.
 FI - Vakuutamme yksinomaisella vastuullamme, että tuote on osoitettujen direktiivien mukainen.
 NO - Vi erklærer med dette, under vårt hele og fulle ansvar, at produktet samsvarer med de spesifiserte direktivene.
 SV - Vi försäkrar under eget ansvar att produkten är i överensstämmelse med nämnda direktiv.
 EL - Με αποκλειστική ευθύνη δηλώνουμε ότι το προϊόν συμμορφώνεται με τις αναφερόμενες οδηγίες.
 PL - Z pełną odpowiedzialnością oświadczamy, że produkt odpowiada postanowieniom wymienionych dyrektyw.
 RO - Noi declaram pe propria noastră răspundere că produsul este conform cu directivele menționate.
 HU - Kizárólagos felelősségvállalással kijelentjük, hogy a termék megfelel a megnevezett irányelveknek.
 CS - Prohlášíme na svou vlastní výhradní odpovědnost, že tento výrobek vyhovuje požadavkům uvedených směrníc.
 TR - Ürünün ilgili direktiflere uygunluğunu, bu konuda sorumluluğun yalnızca tarafımız aít olduğunu beyan ederiz.
 RU - Заявляем под свою исключительную ответственность, что продукция соответствует указанным директивам

ART.

GARDENJET 1500
GARDENJET INOX 1000

GARDENJET INOX 1600

GARDENJET 1000
GARDENJET 750

IT Altri documenti normativi **EN** Other normative documents **FR**
 Autres documents normatifs **DE** Weitere normative Dokumente
ES Otros documentos normativos **NL** Overige normatieve
 documenten **PT** Outros documentos normativos **DA** Andre
 normative dokumenter **FI** Muut normatiiviset asiakirjat **NO**
 Andre normative dokumenter **SV** Övriga standardiserande
 dokument **EL** Άλλα κανονιστικά έγγραφα **PL** Pozostała
 dokumentacja normatywna **RO** Alte documente normative
HU Egyéb normatív dokumentumok **CS** Další normativní
 dokumenty **TR** Standartlarla ilgili diğer belgeler **RU** Прочие
 нормативные документы:

EN 60335-2-41EN 60335-2-41:2003/A2:2010
 EN 60034-30:2014

Electric motors:
Commission Regulation No 640/2009
Applies only to three-phase See motor nameplate

Commission Regulation No 547/2012
Applies only to water pumps marked with the minimum efficiency
index MEI. See pump nameplate.

IT Persona abilitata per la documentazione tecnica **EN** Authorized
 person for technical documentation **FR** Personne autorisée à la
 documentation technique **DE** Bevollmächtigter für technische
 Dokumentation **ES** Persona habilitada para la documentación
 técnica **NL** Bevoegd persoon voor technische documentatie
PT Pessoa habilitada para a documentação técnica **DA** Person
 autoriseret til udarbejdelse af den tekniske dokumentation **FI**
 Teknisten asiakirjojen laadintaan valtuutettu henkilö **NO** Person
 kvalifisert for teknisk dokumentasjon **SV** Person som är behörig
 att ställa samman den tekniska dokumentationen **EL** Αρμόδιος
 καταρτισμένος οχετικά με την τεχνική τεκμηρίωση **PL**
 Osoba upoważniona do sporządzenia dokumentacji technicznej **RO**
 Persoana autorizată pentru documentația tehnică **HU** A műszaki
 dokumentáció elkészítésére jogosult személy **CS** Osoba odborně
 způsobilá ke zpracování technické dokumentace **TR** Teknik
 dokümentasyon konusunda yetkili kişi **RU** Лицо, имеющее
 право на составление технической документации:

Pentair International S.a.r.l.
 Avenue de Sévelin, 18
 1004 Lausanne, Switzerland



Guillaume Goussé
 European Operations Vice President
 Lausanne, 04-01-2018

253CE076

Caro cliente,

Ci congratuliamo con Lei per l'acquisto di questo prodotto! Come tutti gli articoli PENTAIR FLOTEC*, questo prodotto è stato disegnato secondo i principi tecnici più avanzati ed è stato fabbricato utilizzando gli elementi elettrici/elettronici più affidabili e più moderni.

Si raccomanda di dedicare qualche minuto all'attenta lettura delle seguenti istruzioni d'impiego prima di mettere in esercizio l'apparecchio.

Grazie!

INDICE

CAPITOLO	DESCRIZIONE	PAG.
1	GENERALITÀ	1
2	LIMITI D'IMPIEGO	2
3	INSTALLAZIONE	3
4	ALLACCIAMENTO ELETTRICO	4
5	MESSA IN FUNZIONE	5
6	MANUTENZIONE E RICERCA GUASTI	6
-	FIGURE	109

AVVERTENZA

Avvertenze per la sicurezza delle persone o delle cose.

Prestare particolare attenzione alle diciture contrassegnate con la seguente simbologia.



PERICOLO

Tenere gli apparecchi tecnici fuori dalla portata dei bambini!



PERICOLO - RISCHIO SCARICHE ELETTRICHE

Avverte che la mancata osservanza della prescrizione comporta un rischio di scarica elettrica.



PERICOLO

Avverte che la mancata osservanza della prescrizione comporta un rischio molto grave alle persone e/o alle cose.



AVVERTENZA

Avverte che la mancata osservanza della prescrizione comporta un rischio di danneggiamento della pompa e o dell'impianto.

CAPITOLO 1 GENERALITÀ

AVVERTENZA

prima di procedere all'installazione, leggere attentamente il contenuto del presente manuale.

I danni causati dalla mancata osservanza delle indicazioni riportate non saranno coperti da garanzia.

Conservare con cura il presente manuale. In caso di problemi, prima di contattare il servizio assistenza clienti, si prega di verificare che non sia stato effettuato un errore nell'uso oppure che si tratti di una causa non dovuta al funzionamento dell'apparecchio.

Ogni elettropompa all'atto del montaggio, viene sottoposta a collaudo ed imballaggio con la massima cura.

Al momento dell'acquisto verificare che la pompa non abbia subito danni durante il trasporto. In caso di eventuali danni, avvertire immediatamente il rivenditore, entro e non oltre 8 giorni dalla data di acquisto.

CAPITOLO 2

LIMITI D'IMPIEGO

Le POMPE DA GIARDINO PENTAIR FLOTEC sono idonee al pompaggio di acque pulite da pozzi, cisterne ecc., irrigazione di prati, aiuole, riempimento o svuotamento di serbatoi di raccolta o bacini, lavaggio di terrazze e vialetti.



AVVERTENZA

La pompa non è idonea al pompaggio di acqua salata, liquidi infiammabili, corrosivi, esplosivi o pericolosi.

DATI TECNICI	GARDENJET 1500	GJ INOX 1000	GARDENJET INOX 1600
Tensione di rete / Frequenza	230 V ~ 50 Hz	230 V ~ 50 Hz	230 V ~ 50 Hz
Potenza assorbita	1100 Watt	800 Watt	1200 Watt
Tipo di protezione / Classe di isolamento	IP X4	IP X4	IP X4
Raccordo di aspirazione	33,25 mm (1" F)	33,25 mm (1" F)	33,25 mm (1" F)
Raccordo di mandata	33,25 mm (1" F)	33,25 mm (1" F)	33,25 mm (1" F)
Portata massima*	4.300 l/h	3.300 l/h	4.300 l/h
Prevalenza massima*	50 m	46 m	50 m
Altezza massima di aspirazione \n incluse perdite di carico	7 m	7 m	7 m
Cavo di alimentazione	1,5 m H07RN-F	1,5 m H07RN-F	1,5 m H07RN-F
Peso	15,8 Kg	9,2 Kg	9,2 Kg
Dimensione massima corpi solidi pompati	3 mm	3 mm	3 mm
Pressione massima consentita di esercizio	6 bar	6 bar	6 bar
Minima temperatura ambiente	5° C	5° C	5° C
Massima temperatura ambiente	40° C	40° C	40° C
Massima temperatura del liquido pompato in servizio continuo	35° C	35° C	35° C
Massimo numero di avviamenti orari, equamente distribuiti	40	40	40
Livello di potenza sonora (Lwa)**	85 dB	81 dB	82 dB
Livello di pressione sonora (Lpa)	73,2	72,8	70,1

DATI TECNICI	GARDENJET 1000	GARDENJET 750
Tensione di rete / Frequenza	230 V ~ 50 Hz	230 V ~ 50 Hz
Potenza assorbita	800 Watt	600 Watt
Tipo di protezione / Classe di isolamento	IP X4	IP X4
Raccordo di aspirazione	33,25 mm (1" M)	33,25 mm (1" F)
Raccordo di mandata	33,25 mm (1" M)	33,25 mm (1" F)
Portata massima*	3.300 l/h	2.700 l/h
Prevalenza massima*	46 m	42 m
Altezza massima di aspirazione \incluse perdite di carico	7 m	7 m
Cavo di alimentazione	1,5 m H07RN-F	1,5 m H07RN-F
Peso	8,9 Kg	8,8 Kg
Dimensione massima corpi solidi pompati	3 mm	3 mm
Pressione massima consentita di esercizio	6 bar	6 bar
Minima temperatura ambiente	5° C	5° C
Massima temperatura ambiente	40° C	40° C
Massima temperatura del liquido pompato in servizio continuo	35° C	35° C
Massimo numero di avviamenti orari, equamente distribuiti	40	40
Livello di potenza sonora (Lwa)**	78 dB	78 dB
Livello di pressione sonora (Lpa)	69,7	69,7

Valori di emissione sonora ottenuti in conformità alla norma EN 12639

** Metodo di misurazione secondo EN 3744

* Le prestazioni indicate corrispondono alla condizione di bocca di mandata libera e non ridotta.

CAPITOLO 3 INSTALLAZIONE (VEDI FIG. 1)



PERICOLO - RISCHIO SCARICHE ELETTRICHE

Tutte le operazioni relative alla installazione devono essere effettuate con pompa scollegata dalla rete di alimentazione. Le pompe di questa serie non sono adatte per uso in piscine e le relative operazioni di pulizia e manutenzione.



AVVERTENZA

Proteggere l'elettropompa e l'intera tubazione dal congelamento e dalle intemperie.



PERICOLO

Per evitare gravi danni alle persone, è assolutamente vietato introdurre le mani nella bocca della pompa, se la pompa è collegata alla rete di alimentazione.

**PERICOLO**

Il presente apparecchio può essere utilizzato da bambini a partire da 8 anni e da persone con disabilità fisiche, sensoriali o mentali o carenza di esperienza e conoscenze, se sottoposti alla supervisione o sono state istruite sull'uso dell'apparecchio e ne hanno compreso i pericoli risultanti. Ai bambini non è consentito giocare con l'apparecchio. La pulizia e la manutenzione dell'utente non può essere eseguita da bambini senza supervisione

Utilizzare una tubazione di aspirazione (2) di diametro uguale a quello della bocca di aspirazione dell'elettropompa (1). Nel caso che l'altezza di aspirazione (HA) sia superiore a 4 m, adottare una tubazione di diametro maggiore. La tubazione di aspirazione deve essere a perfetta tenuta d'aria; non deve presentare colli d'oca e/o contropendenze per evitare la formazione di sacche d'aria, che potrebbero compromettere il regolare funzionamento dell'elettropompa. Alla sua estremità occorre installare una valvola di fondo (3) con filtro (4), circa mezzo metro sotto al livello del liquido da pompare (HI). Per diminuire le perdite di carico utilizzare delle tubazioni di mandata di diametro uguale o maggiore della bocca dell'elettropompa (5). Si consiglia di installare una valvola di non ritorno (6) direttamente sulla mandata, per evitare eventuali danni all'elettropompa dovuti a colpi d'ariete.

Per facilitare eventuali interventi di manutenzione si consiglia anche l'installazione di una valvola di intercettazione (7) dietro la valvola di non ritorno. Le tubazioni devono essere fissate in modo che eventuali vibrazioni, tensioni e pesi non vadano a ripercuotersi sull'elettropompa. Le tubazioni dovranno percorrere il tratto più breve e rettilineo possibile evitando un numero eccessivo di curve. Assicurarsi infine che al motore sia garantita una sufficiente ventilazione.

Nel caso di installazioni fisse si consiglia di fissare l'elettropompa sulla superficie di appoggio, di collegare l'impianto con un tratto di tubo flessibile e di inserire tra la superficie di appoggio e la pompa uno strato di gomma (o altro materiale antivibrazioni), per ridurre le vibrazioni. Il luogo di installazione deve essere stabile e asciutto per garantire il corretto e continuo funzionamento dell'autoclave.

ATTENZIONE!

Il montaggio delle tubazioni di allacciamento sia di aspirazione che di mandata deve essere eseguito con la massima cura. Assicurarsi che tutti i collegamenti a vite siano ermetici. Tuttavia è da evitare uno sforzo eccessivo durante il serraggio dei collegamenti a vite o di altri componenti. Utilizzare un nastro di Teflon per chiudere a tenuta le giunzioni.

Queste pompe sono idonee per l'uso presso stagni da giardino o luoghi simili. In tali zone è fatto obbligatorio installare un dispositivo a corrente differenziale non superiore a 30 mA. Per l'uso continuo in queste stesse zone è necessario fissare l'apparecchio ad un supporto stabile in modo da evitare cadute.

CAPITOLO 4

ALLACCIAMENTO ELETTRICO

**AVVERTENZA**

Accertarsi che la tensione e la frequenza di targa corrispondano a quelle della rete di alimentazione disponibile.

**PERICOLO - RISCHIO SCARICHE ELETTRICHE**

Sarà cura del responsabile dell'installazione accertarsi che l'impianto di alimentazione elettrica sia dotato di un efficiente impianto di terra secondo le vigenti normative.

**PERICOLO - RISCHIO SCARICHE ELETTRICHE**

la pompa deve essere alimentata attraverso un dispositivo di corrente residua (RCD) con una corrente nominale di funzionamento residua non superiore a 30 mA

PROTEZIONE DA SOVRACCARICO

Le POMPE DA GIARDINO PENTAIR FLOTEC hanno un motoprotettore termico incorporato. In caso di sovraccarico la pompa si arresta. Dopo il raffreddamento il motore si riavvia automaticamente. (Per cause e relativi rimedi vedi ricerca guasti punto 3).

I cavi elettrici di prolungamento non devono avere una sezione inferiore a H07 RN-F. La spina e gli allacciamenti devono essere protetti da spruzzi d'acqua. Si prega di rivolgersi al proprio elettricista specializzato di fiducia.

CAPITOLO 5

MESSA IN FUNZIONE (VEDI FIG. 1)

**AVVERTENZA**

Utilizzare l'elettropompa nel campo di prestazioni riportato sulla targhetta dati.

**AVVERTENZA**

Evitare assolutamente la marcia a secco della pompa, in quanto la mancanza d'acqua può causarne il surriscaldamento. In tal caso all'interno del sistema l'acqua raggiunge temperature molto elevate, per tanto sussiste il pericolo di scottature. È necessario quindi staccare la spina e lasciare raffreddare il sistema.

**AVVERTENZA**

Non far girare l'elettropompa con la mandata completamente chiusa.

INDICAZIONI DI SICUREZZA PER LA MESSA IN FUNZIONE

Evitare che la pompa sia esposta all'umidità. Mettere la pompa al riparo dalla pioggia. Assicurarsi che non vi siano raccordi gocciolanti sopra la pompa. Non utilizzare la pompa in ambienti bagnati o umidi.

Assicurarsi che la pompa e i collegamenti elettrici siano posti in luoghi sicuri da inondazioni.

Prima dell'utilizzo sottoporre sempre la pompa ad una verifica visiva (soprattutto i cavi di alimentazione rete e la spina). Se la pompa è danneggiata non deve essere utilizzata.

In caso di danneggiamenti far controllare la pompa esclusivamente dal servizio assistenza specializzato.

Non trasportare la pompa tramite il cavo e non utilizzare il cavo per togliere la spina dalla presa di corrente. Proteggere la spina e i cavi di alimentazione rete da calore, olio e da spigoli vivi.

**PERICOLO - RISCHIO SCARICHE ELETTRICHE**

Se il cavo di alimentazione è danneggiato, deve essere sostituito dal produttore, dal suo agente di servizio o da personale qualificato per evitare un pericolo.

MESSA IN FUNZIONE

Prima di avviare l'elettropompa, riempire d'acqua il tubo di aspirazione (2) ed il corpo pompa (8) attraverso il tappo di riempimento (9). Assicurarsi che non vi siano perdite, richiudere il tappo. Aprire gli elementi di chiusura nella tubazione di mandata (p. es. il rubinetto dell'acqua) in modo che l'aria possa fuoriuscire dal ciclo di aspirazione.

Inserire la spina della pompa in una presa di corrente alternata a 230 V e azionare l'interruttore.

Le POMPE DA GIARDINO PENTAIR FLOTEC sono del tipo autoadescente, è pertanto possibile l'avviamento senza riempire il tubo di aspirazione con acqua, è però necessario effettuare il riempimento del corpo pompa. La pompa impiegherà alcuni minuti per adescare. Eventualmente può anche essere necessario riempire più volte il corpo pompa con acqua. Questo dipende dalla lunghezza e dal diametro del tubo di aspirazione. Se l'elettropompa rimane inattiva per lunghi periodi occorre ripetere tutte le operazioni sopra descritte prima di riavviarla.

CAPITOLO 6

MANUTENZIONE E RICERCA GUASTI



PERICOLO - RISCHIO SCARICHE ELETTRICHE

Prima di effettuare qualsiasi operazione di manutenzione, scollegare l'elettropompa dalla rete di alimentazione elettrica.

In condizioni normali le POMPE DA GIARDINO PENTAIR FLOTEC non hanno bisogno di alcuna manutenzione. Per prevenire possibili inconvenienti si consiglia di controllare periodicamente la pressione fornita e l'assorbimento di corrente. Una diminuzione della pressione è sintomo di usura dell'elettropompa. Sabbia e altri materiali corrosivi nel liquido di mandata provocano un'usura veloce e ad una riduzione delle prestazioni. In questo caso si consiglia l'impiego di un filtro. Un aumento dell'assorbimento di corrente è segno di attriti meccanici anomali nella pompa e/o nel motore.

Nel caso l'elettropompa debba rimanere inutilizzata per un lungo periodo (p.es. un anno intero), si consiglia di svuotarla completamente (aprendo il tappo di scarico, vedi fig. 1 n. 10), risciacquarla con acqua pulita e riporla in luogo asciutto e al riparo dal gelo.

INCONVENIENTE	POSSIBILI CAUSE	RIMEDIO
L'ELETTROPOMPA NON EROGA LIQUIDO, IL MOTORE NON GIRA	1) Mancanza di alimentazione	1) Controllare se c'è tensione e se la spina è ben inserita
	2) Protezione motore intervenuta	2) Accertarsi della causa e riarmare l'interruttore. Se è intervenuto il termoregolatore attendere che il sistema si raffreddi.
	3) Condensatore difettoso	3) Contattare il servizio assistenza clienti.
	4) Albero bloccato.	4) Verificare la causa e sbloccare la pompa
IL MOTORE GIRA, MA L'ELETTROPOMPA NON EROGA LIQUIDO	1) Aspira aria.	1) Controllare che le giunzioni siano a tenuta. Controllare che il livello del liquido non si sia abbassato al di sotto della valvola di fondo. Controllare che la valvola di fondo sia a tenuta e non sia bloccata.
L'ELETTROPOMPA SI FERMA DOPO UN PERIODO DI FUNZIONAMENTO PER INTERVENTO DEL MOTOPROTETTORE TERMICO	1) Alimentazione non conforme ai dati di targa	1) Controllare la tensione sui conduttori del cavo di alimentazione
	2) Girante bloccata da corpo solido.	2) Contattare il servizio assistenza clienti.

Se dopo aver eseguito queste operazioni l'inconveniente non è stato eliminato occorre rivolgersi al servizio di assistenza clienti.

Dear client,

Congratulations on your purchase of this PENTAIR FLOTEC* product. Like all PENTAIR FLOTEC products, it has been developed with the help of the latest technologies and manufactured with the most advanced electrical/electronic parts.

Take the time to read the instructions carefully before using this appliance.

Thank you!

SUMMARY

CHAPTER	DESCRIPTION	PAGE
1	FEATURES	7
2	LIMITATIONS	8
3	INSTALLATION	9
4	ELECTRICAL CONNECTIONS	10
5	STARTING THE UNIT	11
6	MAINTENANCE AND TROUBLESHOOTING	12
-	FIGURES	109

WARNING

Warnings for the safety of individuals and objects.

Carefully follow the instructions marked with the following symbols.



DANGER

Keep the technical equipment out of the reach of children!



DANGER - ELECTRIC SHOCK RISK

Warns that the failure to follow the directions given may cause electric shock.



DANGER

Warns that the failure to follow the directions given could cause serious risk to individuals or objects.



WARNING

This sign warns the operator that the failure to follow an instruction may damage the pump and/or the system.

CHAPTER 1

Features

WARNING

Read this manual carefully before installing this pump.

This sign warns the operator that the failure to follow an instruction may damage the pump and/or the system.

Carefully store this manual. If problems arise, contact the Customer Assistance Service. Please verify that the pump has been used correctly and that the cause of the problem is not imputable to its operation.

Every electropump is carefully tested and packed during its assembly.

On receiving the pump, check that the pump has not been damaged during transportation. If the pump is damaged, immediately inform the dealer within 8 days from the date of purchase.

CHAPTER 2

LIMITATIONS

GARDEN PUMPS PENTAIR FLOTEC are suitable to pump clean water from wells, tanks, etc.; to irrigate meadows and flowerbeds; to fill or drain collection tanks or basins; and to wash terraces or small paths.



WARNING

The pump cannot be used for sea water and inflammable, corrosive, explosive or dangerous liquids.

TECHNICAL DATA	GARDENJET 1500	GJ INOX 1000	GARDENJET INOX 1600
Mains voltage / Frequency	230 V ~ 50 Hz	230 V ~ 50 Hz	230 V ~ 50 Hz
Absorbed power	1100 Watt	800 Watt	1200 Watt
Type of protection / Insulation class	IP X4	IP X4	IP X4
Suction fitting	33,25 mm (1" F)	33,25 mm (1" F)	33,25 mm (1" F)
Delivery fitting	33,25 mm (1" F)	33,25 mm (1" F)	33,25 mm (1" F)
Maximum flow rate*	4.300 l/h	3.300 l/h	4.300 l/h
Maximum head*	50 m	46 m	50 m
Maximum suction height including load losses	7 m	7 m	7 m
Power cable	1,5 m H07RN-F	1,5 m H07RN-F	1,5 m H07RN-F
Weight	15,8 Kg	9,2 Kg	9,2 Kg
Maximum dimension of pumped solid particles	3 mm	3 mm	3 mm
Maximum admitted working pressure	6 bar	6 bar	6 bar
Minimum ambient temperature	5° C	5° C	5° C
Maximum ambient temperature	40° C	40° C	40° C
Maximum temperature of the pumped fluid in continuous mode	35° C	35° C	35° C
Maximum number of starts per hour, uniformly distributed	40	40	40
Sound power level (Lwa)**	85 dB	81 dB	82 dB
Sound pressure level (Lpa)	73,2	72,8	70,1

TECHNICAL DATA	GARDENJET 1000	GARDENJET 750
Mains voltage / Frequency	230 V ~ 50 Hz	230 V ~ 50 Hz
Absorbed power	800 Watt	600 Watt
Type of protection / Insulation class	IP X4	IP X4
Suction fitting	33,25 mm (1" M)	33,25 mm (1" F)
Delivery fitting	33,25 mm (1" M)	33,25 mm (1" F)
Maximum flow rate*	3.300 l/h	2.700 l/h
Maximum head*	46 m	42 m
Maximum suction height including load losses	7 m	7 m
Power cable	1,5 m H07RN-F	1,5 m H07RN-F
Weight	8,9 Kg	8,8 Kg
Maximum dimension of pumped solid particles	3 mm	3 mm
Maximum admitted working pressure	6 bar	6 bar
Minimum ambient temperature	5° C	5° C
Maximum ambient temperature	40° C	40° C
Maximum temperature of the pumped fluid in continuous mode	35° C	35° C
Maximum number of starts per hour, uniformly distributed	40	40
Sound power level (Lwa)**	78 dB	78 dB
Sound pressure level (Lpa)	69,7	69,7

Sound emission values obtained in conformity with the EN 12639 standard

**Measurement method according to EN ISO 3744

(*) The specifications above are referred to a configuration with a free and unreduced delivery mouth.

CHAPTER 3 INSTALLATION (SEE FIG. 1)



DANGER - ELECTRIC SHOCK RISK

When installing, please ensure electropump is disconnected from electrical supply. Pumps in this series are not suitable for use in a swimming pool and the relevant cleaning and servicing operations.



WARNING

Protect the electropump and all pipes from bad weather or freezing conditions.



DANGER

To prevent possible injuries to people, avoid inserting hands into the mouth of the pump if this is connected to the mains.

**DANGER**

This appliance can be used by children aged 8 years or over and by persons with limited physical, sensory or intellectual capabilities, or with limited experience and knowledge, provided that they are supervised or have been instructed in the safe use of the appliance and are aware of the dangers involved. Children must not be allowed to play with the appliance. Cleaning and user maintenance must not be carried out by children unless they are supervised

Use a suction pump (2) with a diameter equivalent to that of the suction mouth of the electropump (1). If the height (HA) is over 4 meters use a tube with a larger diameter. The suction line should be perfectly airtight. No elbows and/or slopes should be present to prevent the formation of air locks that could affect the electropump efficiency. A foot valve (3) with filter (4) should be fitted at about half a metre below the fluid that has to be pumped (HI) on one end of the line. Load losses can be reduced using delivery piping with a diameter equivalent or greater than the electropump mouth (5). It is advisable to install a check valve (6) directly on the delivery line to prevent the electropump being damaged by "water hammer". A cut-off valve (7) should also be installed downstream from the check valve, to facilitate maintenance operations. Piping should be fitted so that vibrations, when existing, tension and weight do not affect the pump. Piping should be routed along the shortest and straighter track, avoiding an excessive number of bends. Verify that the motor is properly ventilated. For permanent installations, it is advisable to fix the electropump to the supporting base, connect the system with a section of non flexible pipe and insert a layer of rubber (or another anti-vibration material) between the supporting base and the pump, in order to reduce vibrations.

The place of installation must be steady and dry to ensure proper and uninterrupted operation of the booster set

ATTENTION!

Connection, suction and delivery pipes should be connected with the utmost care. Make sure that all connections fixed by means of screws are sealed. Avoid applying excessive stress to tighten the screws of connections or of other components. Use a Teflon tape to completely seal all joints. For continued use near garden ponds or the like, the system must be secured to a steady support, to prevent dropping, and protected against flooding.

CHAPTER 4

ELECTRICAL CONNECTIONS

**WARNING**

Verify that the voltage and frequency of the electropump shown on the nameplate correspond to those available on the mains.

**DANGER - ELECTRIC SHOCK RISK**

The installer must make sure that the electric system is grounded in accordance with the law in force.

**DANGER - ELECTRIC SHOCK RISK**

The pump is to be supplied through a residual current device (RCD) having a rated residual operating current not exceeding 30 mA

OVERLOAD PROTECTION

GARDEN PUMPS PENTAIR FLOTEC have a built-in thermal protection switch. The pump stops if an overload condition occurs. The motor restarts automatically after it has cooled down (see point 3 of the Troubleshooting section for information on causes and corrective actions).

Electrical extension cables must have a minimum section of H07 RN-F. The plug and connections should be protected by water splashes. Contact a specialised electrician.

CHAPTER 5

STARTING THE UNIT (SEE FIG. 1)

**WARNING**

Use the electropump for the applications listed on the nameplate.

**WARNING**

Do not operate the pump dry, since lack of water could cause it to overheat. In this case, the water inside the system gets very hot, so there is a risk of scalding. Take off the plug and let the system cool down.

**WARNING**

Do not run the electropump with a completely closed delivery.

INSTRUCTIONS FOR A SAFE PUMP START

Avoid exposing the pump to humidity. Protect the pump from rain, making sure that there are no leaking fittings over the pump. Avoid using the pump in wet or damp environments.

Make sure that the pump and the electric connections are protected from possible inundation.

Before using the pump, always inspect it visually (especially power cables and plugs). Do not use the pump if it is damaged.

If the pump is damaged, have it inspected by the specialised assistance service only.

Do not transport the pump using the cable or use the cable to remove the plug from the socket. Protect the plug and the power cables from heat, oil or sharp edges.

**DANGER - ELECTRIC SHOCK RISK**

If the power cable is damaged it must be replaced by the manufacturer, its service agent or similarly qualified persons in order to avoid a hazard.

START-UP

Before starting the pump, fill the suction pipe (2) and the pump body (8) using the filling cap (9). Close the cap after verifying that there are no leaks. Open the closing devices on the delivery pipe (i.e. the water cock) so that air can be released from the suction cycle.

Insert the pump plug into a 230 V alternate current socket and press the switch.

GARDEN PUMPS PENTAIR FLOTEC are self-priming. Therefore, it is possible to start them without filling the suction pipe with water. However, it is still necessary to fill the pump body. The priming operation requires a few minutes.

It may also be necessary to fill the pump body with water several times, according to the length and diameter of the suction pipe. If the electropump is not used for a long period of time, it is necessary to repeat all the operations described above before starting the pump.

CHAPTER 6

MAINTENANCE AND TROUBLESHOOTING



DANGER - ELECTRIC SHOCK RISK

Make sure the machine is disconnected from electric power supply, before performing maintenance operation.

In ordinary conditions, GARDEN PUMPS PENTAIR FLOTEC do not require any maintenance. To prevent possible problems, it is advisable to periodically check the pressure supplied and current absorption. A reduction of the pressure may indicate that the electropump is worn. Sand and other corrosive materials present in the delivery fluid cause a rapid wear and a reduction of performance. In this case, it is advisable to use a filter. An increase in current absorption indicates the presence of abnormal mechanical friction in the pump and/or the motor.

If the electropump is not going to be used for a long period of time (i.e. one year), it is advisable to empty it completely (by opening the drain cap, see Fig. 1 n. 10), rinse it with clean water and store it in a dry location, where it can be protected from frost.

PROBLEM	POSSIBLE CAUSE	REMEDY
THE ELECTROPUMP DOES NOT PUMP WATER, THE MOTOR DOES NOT RUN	1) No power.	1) Verify that voltage is present and that the plug has been correctly inserted.
	2) Motor protection tripped.	2) Determine the cause of the problem and reset the switch. If the thermal switch has been enabled, wait for the system to cool down.
	3) Defective condenser.	3) Contact the Customer Assistance Service.
	4) Shaft blocked.	4) Verify the cause and unblock the electropump.
THE MOTOR RUNS BUT THE ELECTROPUMP DOES NOT PUMP LIQUID	1) The pump is sucking air.	1) Verify that the joints are sealed. Verify that the fluid level has not lowered below the foot valve. Verify that the foot valve is sealed and not blocked.
THE ELECTROPUMP STOPS AFTER RUNNING FOR A PERIOD OF TIME BECAUSE ONE OF THE THERMAL MOTOR CIRCUIT BREAKER TRIPS	1) The power supply does not comply with the data on the nameplate.	1) Check the voltage on the power supply cable leads.
	2) A solid object is blocking the impeller	2) Contact the Customer Assistance Service

If the problem persists despite the recommended corrective actions, contact the Customer Assistance Service.

Chère cliente, cher client,

Félicitations pour votre achat de ce produit PENTAIR FLOTEC *. Comme toutes les productions PENTAIR FLOTEC, ce produit a été développé sur la base des toutes dernières technologies et est fabriqué en utilisant les éléments électriques / électroniques les plus fiables et les plus modernes. Prière de consacrer quelques minutes à la lecture attentive de ce mode d'emploi avant d'utiliser votre appareil.

Merci!

TABLE DES MATIÈRES

CHAPITRE	DESCRIPTION	PAGE
1	GÉNÉRALITÉS	13
2	LIMITES D'UTILISATION	14
3	INSTALLATION	15
4	BRANCHEMENT ÉLECTRIQUE	16
5	MISE EN SERVICE	17
6	ENTRETIEN ET DÉTECTION DES PANNES	18
-	FIGURES	109

ATTENTION

Avertissement pour la sécurité des personnes et des biens.

Faire particulièrement attention aux indications précédées des symboles suivants.



DANGER

Ne pas laisser les appareils techniques à la portée des enfants!



DANGER - RISQUES DE DÉCHARGES ÉLECTRIQUES

Avertissement que le non-respect de l'instruction comporte un risque de décharge électrique.



DANGER

Avertissement que le non-respect de l'instruction comporte un risque très grave pour les personnes et les biens.



ATTENTION

Le non respect de la prescription risque d'endommager la pompe et l'installation.

CHAPTER 1 GÉNÉRALITÉS

ATTENTION

Avant de procéder à l'installation, lire attentivement cette notice.

Les dommages causés par le non respect des indications sus-dites ne seront pas couverts par la garantie.

Garder avec soin le présent manuel. En cas de problèmes, avant de contacter notre service après-vente, nous vous prions de vérifier qu'il n'y ait pas eu une utilisation erronée de l'appareil ou que la cause de mauvais fonctionnement soit due à une cause externe.

Chaque électropompe au montage, est soumise à un test et est emballée avec le plus grand soin.

Au moment de l'achat, vérifier que la pompe n'ait subi aucun dommage au cours du transport. En cas de dommages éventuels, prévenir immédiatement le revendeur sous huitaine à partir de la date d'achat.

CHAPITRE 2

LIMITES D'UTILISATION

Les pompes de jardin PENTAIR FLOTEC sont particulièrement appropriées pour le pompage des eaux claires à partir de puits, de citernes etc., pour des irrigations de gazon, de plates-bandes, pour le remplissage ou la vidange de réservoir ou de bassins, le lavage de terrasses ou d'allées.



ATTENTION

La pompe n'est pas appropriée au pompage d'eau salée, de liquides inflammables, abrasifs, explosifs ou dangereux.

DONNÉES TECHNIQUES	GARDENJET 1500	GJ INOX 1000	GARDENJET INOX 1600
Tension de réseau/Fréquence	230 V ~ 50 Hz	230 V ~ 50 Hz	230 V ~ 50 Hz
Puissance absorbée	1100 Watt	800 Watt	1200 Watt
Type de protection/Classe d'isolation	IP X4	IP X4	IP X4
Raccord d'aspiration	33,25 mm (1" F)	33,25 mm (1" F)	33,25 mm (1" F)
Raccord de refoulement	33,25 mm (1" F)	33,25 mm (1" F)	33,25 mm (1" F)
Débit maximum*	4.300 l/h	3.300 l/h	4.300 l/h
Hauteur d'élévation maxi*	50 m	46 m	50 m
Hauteur d'aspiration maxi compris pertes de charge	7 m	7 m	7 m
Câble d'alimentation	1,5 m H07RN-F	1,5 m H07RN-F	1,5 m H07RN-F
Poids	15,8 Kg	9,2 Kg	9,2 Kg
Dimension maximum corps solides pompés	3 mm	3 mm	3 mm
Pression maxi de service consentie	6 bar	6 bar	6 bar
Température ambiante minimum	5° C	5° C	5° C
Température ambiante maxi	40° C	40° C	40° C
Température maxi du liquide pompé en service continu	35° C	35° C	35° C
Nombre maximum de démarrages par heure, distribués à égale distance	40	40	40
Niveau de puissance sonore (Lwa)**	85 dB	81 dB	82 dB
Niveau de pression sonore (Lpa)	73,2	72,8	70,1

DONNÉES TECHNIQUES	GARDENJET 1000	GARDENJET 750
Tension de réseau/Fréquence	230 V ~ 50 Hz	230 V ~ 50 Hz
Puissance absorbée	800 Watt	600 Watt
Type de protection/Classe d'isolation	IP X4	IP X4
Raccord d'aspiration	33,25 mm (1" M)	33,25 mm (1" F)
Raccord de refoulement	33,25 mm (1" M)	33,25 mm (1" F)
Débit maximum*	3.300 l/h	2.700 l/h
Hauteur d'élevation maxi*	46 m	42 m
Hauteur d'aspiration maxi compris pertes de charge	7 m	7 m
Câble d'alimentation	1,5 m H07RN-F	1,5 m H07RN-F
Poids	8,9 Kg	8,8 Kg
Dimension maximum corps solides pompés	3 mm	3 mm
Pression maxi de service consentie	6 bar	6 bar
Température ambiante minimum	5° C	5° C
Température ambiante maxi	40° C	40° C
Température maxi du liquide pompé en service continu	35° C	35° C
Nombre maximum de démarrages par heure, distribués à égale distance	40	40
Niveau de puissance sonore (L _{wa})**	78 dB	78 dB
Niveau de pression sonore (L _{pa})	69,7	69,7

Valeurs d'émission sonore obtenues conformes à la norme EN 12639

**Méthode de mesure d'après EN ISO 3744

(*) Le prestations indiquées correspondent à la condition que la tête de refoulement soit libre et non réduite

CHAPITRE 3 INSTALLATION (VOIR FIG. 1)



DANGER - RISQUES DE DÉCHARGES ÉLECTRIQUES

Toute opération concernant l'installation doit être effectuée quand l'électropompe est déconnectée du réseau d'alimentation électrique.

Les pompes de cette série ne sont pas indiquées pour fonctionner dans les piscines ni pour effectuer les opérations de nettoyage et d'entretien correspondantes.



ATTENTION

Protéger l'électropompe et tous les tuyaux contre le gel et les intempéries.



DANGER

Pour éviter que les personnes n'encourent des risques, il est absolument interdit d'introduire les mains dans la tête de la pompe, si la pompe est branchée sur le réseau d'alimentation.

**DANGER**

Cet appareil peut être utilisé par des enfants âgés d'au moins 8 ans et par des personnes ayant des capacités physiques, sensorielles ou mentales réduites ou dénuées d'expérience ou de connaissance, s'ils (si elles) sont correctement surveillé(e)s ou si des instructions relatives à l'utilisation de l'appareil en toute sécurité leur ont été données et si les risques encourus ont été appréhendés. Les enfants ne doivent pas jouer avec l'appareil. Le nettoyage et l'entretien par l'utilisateur ne doivent pas être effectués par des enfants sans surveillance.

Utiliser un tuyau d'aspiration (2) ayant un diamètre égal à celui de la tête d'aspiration de l'électropompe (1). Dans le cas où la hauteur (HA) serait supérieure à 4 mètres, adopter un tuyau d'un diamètre plus grand. Le tuyau d'aspiration doit être parfaitement étanche à l'air; il ne doit pas présenter d'arbre coudé ni de contrepente pour éviter la formation de poches d'air qui pourraient compromettre le fonctionnement régulier de l'électropompe. Il faut installer à son extrémité une soupape de fond (3) avec filtre (4), à environ 50 cm sous le niveau du liquide à pomper (H1). Pour diminuer les pertes de charge, utiliser au refoulement des tuyauteries d'un diamètre égal ou supérieur à la tête de l'électropompe (5). Il est conseillé d'installer un clapet de non retour (6) directement sur le refoulement, pour éviter d'éventuels dommages à l'électropompe liés ou "coup de bélier".

Il est conseillé également d'installer, après le clapet de non retour, pour faciliter d'éventuelles interventions d'entretien, une valve de sectionnement (7). Les tuyauteries seront fixées de manière à ce que d'éventuelles vibrations, tensions ou poids n'aillent pas se décharger sur l'électropompe. Les tuyauteries devront parcourir la portion la plus brève et la plus rectiligne possible, en évitant un nombre excessif de courbes. S'assurer que le moteur bénéficie d'une ventilation suffisante. Dans le cas d'installations fixes, il est conseillé de fixer la pompe sur la surface d'appui, de relier l'installation avec un morceau de tuyau souple ou d'insérer entre la surface d'appui et la pompe une couche en caoutchouc (ou un autre matériau anti-vibrations) afin de réduire les vibrations.

Le lieu d'installation doit être stable et sec pour garantir le fonctionnement correct et continu de l'autoclave.

ATTENTION!

Le montage des tuyaux de branchement aussi bien à l'aspiration qu'au refoulement, doit être effectué avec le plus grand soin. S'assurer que tous les branchements à vis soient hermétiques. Cependant, il faut éviter un effort excessif au serrage des branchements à vis ou d'autres composants. Utiliser un ruban de Teflon pour fermer les raccords de manière étanche. Pour une utilisation continue dans les étangs de jardin ou dans des lieux analogues, fixer l'appareil sur un support stable afin d'éviter les chutes, à l'abri des inondations.

CHAPITRE 4

BRANCHEMENT ÉLECTRIQUE

**ATTENTION**

S'assurer que la tension et la fréquence indiquées sur la pompe correspondent à celles de l'alimentation.

**DANGER - RISQUES DE DÉCHARGES ÉLECTRIQUES**

S'assurer au moment de l'installation que le réseau d'alimentation électrique est équipé d'une protection à la terre selon les normes en vigueur.

**DANGER - RISQUES DE DÉCHARGES ÉLECTRIQUES**

La pompe doit être alimentée par un dispositif à courant résiduel (DCR) ayant un courant résiduel de fonctionnement nominal inférieur ou égal à 30 mA

PROTECTION DE SURCHARGE

Les pompes de jardin PENTAIR FLOTEC ont un moto-protecteur thermique incorporé. En cas de surcharge, la pompe s'arrête. Après le refroidissement, le moteur redémarre automatiquement (pour les causes et les solutions correspondantes, voir recherche pannes paragraphe 3).

La section des câbles électriques de rallonge ne doit pas être inférieure à H07 RN-F. La fiche et les branchements doivent être protégés des jets d'eau. Vous êtes priés de vous adresser à votre électricien spécialisé.

CHAPITRE 5

MISE EN SERVICE (VOIR FIG. 1)



ATTENTION

L'électropompe ne doit être utilisée que pour les caractéristiques mentionnées sur la plaque.



ATTENTION

Eviter absolument la marche à sec de la pompe, car l'absence d'eau peut provoquer une surchauffe. Dans ce cas, l'eau se trouvant à l'intérieur du dispositif atteint des températures très élevées, pouvant occasionner des brûlures. Il est donc nécessaire de débrancher la pompe et de laisser refroidir le dispositif.



ATTENTION

Ne pas faire tourner la pompe avec le refoulement complètement fermé.

INDICATION DE SÉCURITÉ POUR LA MISE EN FONCTION

Eviter que la pompe ne soit exposée à l'humidité. S'assurer qu'il n'y ait aucun raccord qui fuit sur la pompe. Ne pas utiliser la pompe dans des locaux mouillés ou humides. S'assurer que la pompe et les branchements électriques soient placés dans des lieux sûrs à l'abri des inondations.

Avant l'utilisation, soumettre la pompe à une vérification visuelle (surtout les câbles d'alimentation au réseau et la fiche). Si la pompe est endommagée, elle ne doit pas être utilisée.

En cas de dommages, faire vérifier la pompe exclusivement par le service après-vente spécialisé.

Ne pas transporter la pompe par le câble et ne pas utiliser le câble pour enlever la fiche de la prise de courant.

Protéger la fiche et le câble d'alimentation au réseau de sources de chaleur, d'huile ou de rebords saillants.



DANGER - RISQUES DE DÉCHARGES ÉLECTRIQUES

Si le câble d'alimentation est endommagé, il doit être remplacé par le fabricant, son agent de service ou toute autre personne qualifiée afin d'éviter tout risque.

MISE EN FONCTION

Avant de faire démarrer la pompe, remplir d'eau le tuyau d'aspiration (2) et le corps de la pompe (8) à travers le bouchon de remplissage (9). S'assurer qu'il n'y ait pas de fuites, refermer le bouchon. Ouvrir les parties de fermeture dans le tuyau de refoulement (par ex. le robinet d'eau), de manière à ce que l'air ne puisse pas sortir du cycle d'aspiration.

Insérer la fiche de la pompe dans une prise de courant alternatif à 230 V et actionner l'interrupteur.

Les pompe de jardin PENTAIR FLOTEC sont du type auto-amorçantes; c'est pourquoi il est possible de les faire démarrer sans remplir le tuyau d'aspiration avec de l'eau; il est cependant nécessaire d'effectuer le remplissage du corps de la pompe. La pompe mettra quelques minutes pour l'amorçage. Eventuellement, il peut être nécessaire de remplir plusieurs fois le corps de la pompe avec de l'eau. Ceci dépend de la longueur et du diamètre du tuyau d'aspiration. Si la pompe reste inactive pendant de longues périodes, il faut répéter toutes les opérations décrites ci-dessus avant de la faire redémarrer.

CHAPITRE 6

ENTRETIEN ET DÉTECTION DES PANNES



DANGER - RISQUES DE DÉCHARGES ÉLECTRIQUES

Avant d'effectuer toute opération d'entretien, débrancher l'électropompe du réseau d'alimentation électrique.

Dans des conditions normales, les pompe de jardin PENTAIR FLOTEC n'ont pas besoin d'entretien. Pour prévenir d'éventuels inconvénients, il est conseillé de vérifier périodiquement la pression fournie et l'absorption de courant. Une diminution de la pression est le signe d'une usure de la pompe. La présence de sable ainsi que d'autres matériaux abrasifs dans le liquide de refoulement provoque une usure rapide et une réduction des prestations. Dans ce cas, il est conseillé d'utiliser un filtre. Une augmentation de l'absorption de courant est le signe de frottements mécaniques anormaux dans la pompe et/ou dans le moteur.

Au cas où la pompe ne devrait pas être utilisée pendant une longue période (par ex. pendant une année), il est conseillé de la vider complètement (en ouvrant le bouchon de vidange, voir fig.1 n.10), la rincer à l'eau claire et la remettre dans un lieu sec à l'abri du gel.

PANNES	CAUSE	SOLUTIONS
L'ELECTROPOMPE NE REFOULE PAS, LE MOTEUR NE TOURNE PAS	1) Absence d'alimentation	1) Vérifier qu'il y ait bien tension et que la fiche soit bien branchée.
	2) Intervention de la protection du moteur.	2) S'assurer de la cause qui l'a provoqué et rétablir l'interrupteur. S'il y a eu intervention du thermostat, attendre que le système se refroidisse.
	3) Condensateur défectueux.	3) Contacter le service après-vente.
	4) Arbre bloqué.	4) Déceler la cause et débloquer l'électropompe
LE MOTEUR TOURNE, MAIS L'ELECTROPOMPE NE REFOULE PAS DE LIQUIDE	1) Elle aspire de l'air.	1) Vérifier que les articulations soient bien étanches. Vérifier que le niveau du liquide n'ait pas baissé au-dessous du clapet de pied crépine. Vérifier que le clapet de pied crépine soit bien étanche et qu'il ne soit pas bloqué.
L'ELECTROPOMPE S'ARRETE APRES UNE PERIODE DE FONCTIONNEMENT EN RAISON DE L'INTERVENTION DU PROTECTEUR THERMIQUE	1) L'alimentation n'est pas conforme aux données de la <u>plaque</u> .	1) Vérifier la tension sur les conducteurs du câble d'alimentation.
	2) Un corps solide a bloqué les roues.	2) Contacter le service après-vente.

Si, après avoir effectué ces opérations, le problème persiste, s'adresser au service après-vente.

Sehr geehrte Kundin, Sehr geehrter Kunde

Herzlichen Glückwunsch zum Kauf dieses PENTAIR FLOTEC * Produktes. Wie alle Erzeugnisse von PENTAIR FLOTEC wurde auch dieses Produkt aufgrund neuester technischer Erkenntnisse entwickelt und unter Verwendung zuverlässigster und modernster elektrischer/elektronischer Bauteile hergestellt.

Bitte nehmen Sie sich einige Minuten Zeit, bevor Sie das Gerät in Betrieb nehmen, und lesen Sie die Gebrauchsanweisung aufmerksam durch.

Besten Dank!

INHALT

KAPITEL	BESCHREIBUNG	SEITE
1	ALLGEMEINES	19
2	ANWENDUNGSBEREICHE	20
3	INSTALLATION	21
4	ELEKTRISCHER ANSCHLUß	22
5	INBETRIEBSETZUNG	23
6	WARTUNG UND HILFEN BEI STÖRFÄLLEN	24
-	ABBILDUNGEN	109

ACHTUNG

Sicherheitsanweisungen für Personen und Sachen.
Aufschriften mit folgenden Symbolen sind besonders zu beachten.



GEFAHR

Halten Sie Kinder generell von technischen Geräten fern!



GEFAHR - ELEKTRISCHE ENTLADUNG

Macht darauf aufmerksam, dass eine Nichtbeachtung der Vorschrift mit der Gefahr einer elektrischen Entladung verbunden ist.



GEFAHR

Macht darauf aufmerksam, dass eine Nichtbeachtung der Vorschrift die Gefahr eines Personen- und/oder Sachschadens nach sich ziehen kann.



ACHTUNG

Macht darauf aufmerksam, dass eine Nichtbeachtung der Vorschrift die Gefahr eines Schadens an Pumpe oder Anlage nach sich ziehen kann.

KAPITEL 1 ALLGEMEINES

ACHTUNG

Vor der Installation muß die Gebrauchsanweisung aufmerksam gelesen werden.

Schäden infolge Nichtbeachtung der Anweisungen fallen nicht unter die Garantie.

Bewahren Sie diese Gebrauchsanweisung sorgfältig auf. Bevor Sie den Kundendienst kontaktieren, kontrollieren Sie bitte, ob es sich um einen Bedienungsfehler oder um eine Ursache handelt, die mit der Funktion Ihres Gerätes nichts zu tun hat.

Jede Elektropumpe wird während der Montage einer Prüfung unterzogen und mit höchster Vorsicht eingepackt. Vergewissern Sie sich beim Kauf, daß die Pumpe keinen Transportschaden erlitten hat; im Falle eines Schadens muß der Einzelhändler unverzüglich, höchstens aber innerhalb 8 Tage ab Kaufdatum benachrichtigt werden.

KAPITEL 2

ANWENDUNGSBEREICHE

Die GARTENPUMPEN PENTAIR FLOTEC eignen sich für das Pumpen von klarem Wasser aus Brunnen, Zisternen u.ä. und Weiterleiten mit Druck zum Rasen sprengen, Beete bewässern, Vorrattanks oder Becken befüllen oder leeren, Terrasse und Gehwege abspülen.



ACHTUNG

Die Pumpe ist nicht geeignet für das Pumpen von Salzwasser, von entflamm-baren, ätzenden, explosiven oder anderen gefährlichen Flüssigkeiten.

TECHNISCHE DATEN	GARDENJET 1500	GJ INOX 1000	GARDENJET INOX 1600
Netzspannung / Frequenz	230 V ~ 50 Hz	230 V ~ 50 Hz	230 V ~ 50 Hz
Aufnahmeleistung	1100 Watt	800 Watt	1200 Watt
Schutzart / Isolationsklasse	IP X4	IP X4	IP X4
Sauganschluß	33,25 mm (1" F)	33,25 mm (1" F)	33,25 mm (1" F)
Druckanschluß	33,25 mm (1" F)	33,25 mm (1" F)	33,25 mm (1" F)
Max. Fördermenge*	4.300 l/h	3.300 l/h	4.300 l/h
Max. Förderhöhe*	50 m	46 m	50 m
Max. Ansaughöhe einschl. Strömungsverlust	7 m	7 m	7 m
Anschlußkabel	1,5 m H07RN-F	1,5 m H07RN-F	1,5 m H07RN-F
Gewicht	15,8 Kg	9,2 Kg	9,2 Kg
Maximale Größe der gepumpten Festkörper	3 mm	3 mm	3 mm
Max. erlaubter Betriebsdruck	6 bar	6 bar	6 bar
Minimale Umgebungstemperatur	5° C	5° C	5° C
Maximale Umgebungstemperatur	40° C	40° C	40° C
Maximale Temperatur der gepumpten Flüssigkeit im Dauerbetrieb	35° C	35° C	35° C
Maximale Anlaßhäufigkeit in einer Stunde, gleichmäßig verteilt	40	40	40
Schalleistungspegel (Lwa)**	85 dB	81 dB	82 dB
Schalldruckpegel (Lpa)	73,2	72,8	70,1

TECHNISCHE DATEN	GARDENJET 1000	GARDENJET 750
Netzspannung / Frequenz	230 V ~ 50 Hz	230 V ~ 50 Hz
Aufnahmeleistung	800 Watt	600 Watt
Schutzart / Isolationsklasse	IP X4	IP X4
Sauganschluß	33,25 mm (1" M)	33,25 mm (1" F)
Druckanschluß	33,25 mm (1" M)	33,25 mm (1" F)
Max. Fördermenge*	3.300 l/h	2.700 l/h
Max. Förderhöhe*	46 m	42 m
Max. Ansaughöhe einschl. Strömungsverlust	7 m	7 m
Anschlußkabel	1,5 m H07RN-F	1,5 m H07RN-F
Gewicht	8,9 Kg	8,8 Kg
Maximale Größe der gepumpten Festkörper	3 mm	3 mm
Max. erlaubter Betriebsdruck	6 bar	6 bar
Minimale Umgebungstemperatur	5° C	5° C
Maximale Umgebungstemperatur	40° C	40° C
Maximale Temperatur der gepumpten Flüssigkeit im Dauerbetrieb	35° C	35° C
Maximale Anlaßhäufigkeit in einer Stunde, gleichmäßig verteilt	40	40
Schallleistungspegel (L _{wa})**	78 dB	78 dB
Schalldruckpegel (L _{pa})	69,7	69,7

In Übereinstimmung mit der Vorschrift EN 12639 erzielte Geräuschemissionswerte.

**Messmethode nach EN ISO 3744.

(*) Die angegebenen Maximalleistungen wurden ermittelt bei freiem, unreduziertem Auslass.

KAPITEL 3 INSTALLATION (SIEHE ABB. 1)



GEFAHR - ELEKTRISCHE ENTLADUNG

Während der ganzen Installationsarbeiten darf die Pumpe nicht am Stromnetz angeschlossen sein. Die Pumpen dieser Serie sind weder für den Einsatz in Schwimmbädern noch für die Reinigungs und Wartungsarbeiten geeignet.



ACHTUNG

Die Elektropumpe und das gesamte Rohrsystem sind vor Einfrieren und Wettereinflüssen zu schützen.



GEFAHR

Um ernsthafte Schäden an Personen zu verhindern, ist es absolut verboten mit den Händen in die Öffnung der Pumpe zu greifen, wenn die Pumpe am elektrischen Netz angeschlossen ist.

**GEFAHR**

Dieses Gerät kann von Kindern ab 8 Jahren und darüber sowie von Personen mit verringerten physischen, sensorischen oder mentalen Fähigkeiten oder Mangel an Erfahrung und Wissen benutzt werden, wenn sie beaufsichtigt oder bezüglich des sicheren Gebrauchs des Gerätes unterwiesen wurden und die daraus resultierenden Gefahren verstehen. Kinder dürfen nicht mit dem Gerät spielen. Reinigung und Benutzer-Wartung dürfen nicht von Kindern ohne Beaufsichtigung durchgeführt werden.

Benutzen Sie eine Ansaugleitung (2), die den gleichen Durchmesser hat, wie die Ansaugöffnung der Elektropumpe (1). Falls die Ansaughöhe (HA) größer als 4 m ist, muß eine Leitung mit größerem Durchmesser benutzt werden. Die Ansaugleitung muss hundertprozentig luftdicht sein; sie darf keine Knicke und/oder Gegengefälle aufweisen, damit sich keine Luftsäcke bilden können, die eine einwandfreie Funktion der Elektropumpe beeinträchtigen könnten. An ihrem Ende muß ein Bodenventil (3) mit Filter (4) eingebaut werden, ca. einen halben Meter unterhalb der zu pumpenden Flüssigkeit (HI). Zur Reduzierung von Strömungsverlusten sollten die Ausgussleitungen den gleichen oder einen größeren Durchmesser als die Öffnung der Elektropumpe haben (5). Es empfiehlt sich, ein Rückschlagventil (6) direkt auf der Ausgussleitung zu installieren, um Schäden der Elektropumpe durch Druckstöße zu vermeiden. Zur Erleichterung eventueller Wartungsarbeiten sollte hinter dem Rückschlagventil auch ein Absperrventil installiert werden (7). Die Leitungen müssen so befestigt werden, daß sich eventuelle Schwingungen, Spannungen oder Gewichte nicht auf die Elektropumpe auswirken können. Sie müssen so kurz und gerade wie möglich gelegt werden, wobei eine übertriebene Anzahl von Kurven zu vermeiden ist. Letztendlich muß sichergestellt werden, daß der Motor ausreichend belüftet ist. Im Falle von festen Installationen wird empfohlen, die Elektropumpe auf der Auflagefläche zu befestigen, das System mit einem Schlauchstück anzuschliessen und eventuell zwischen der Auflagefläche und dem System eine Gummi-schicht (oder Antivibrationsmaterial) einzuführen, um Schwingungen zu reduzieren. Der Ort für die Installation muss stabil und trocken sein, um den einwandfreien Dauerbetrieb des Autoklaven zu gewährleisten.

ACHTUNG!!!

Die Montage der Anschlußleitungen - sowohl saug- als auch druckseitig - müssen mit größter Sorgfalt durchgeführt werden. Achten Sie besonders darauf, daß alle Verschraubungen absolut dicht sind. Dabei ist übermäßige Kraft beim Anziehen von Verschraubungen oder anderen Teilen zu vermeiden. Benutzen Sie Teflonband, um die Verbindungen abzudichten. Für die Dauerverwendung in Gartenteichen oder an ähnlichen Orten muss das Gerät geschützt vor Überschwemmungen auf einer stabilen Unterlage befestigt werden, um Stürze zu vermeiden.

KAPITEL 4

ELEKTRISCHER ANSCHLUSS

**ACHTUNG**

Überprüfen Sie, ob Spannung und Frequenz des Leistungsschildes mit der Netzspannung übereinstimmen.

**GEFAHR - ELEKTRISCHE ENTLADUNG**

Der Verantwortliche der Installation hat zu überprüfen, daß die elektrische Speisung über eine den Normen entsprechende Erdung verfügt.

**GEFAHR - ELEKTRISCHE ENTLADUNG**

die Pumpe ist über einen Fehlerstromschutzschalter (RCD) zu versorgen, dessen Nennfehlerbetriebsstrom 30 mA nicht überschreitet

SCHUTZ VOR ÜBERLASTUNG

Die GARTENPUMPEN PENTAIR FLOTEC haben einen eingebauten thermischen Motorschutz. Bei Überlastung wird die Pumpe ausgeschaltet. Der Motor läuft nach Abkühlung selbst wieder an. (Ursache und deren Behebung siehe Störungssuche, Punkt 3). Verlängerungsleitungen dürfen keinen geringeren Querschnitt haben als Gummischlauchleitungen mit dem Kurzzeichen H07 RN-F nach VDE. Netzstecker und Kupplungen müssen spritzwassergeschützt sein. Bitte fragen Sie Ihren Elektromeisterbetrieb.

KAPITEL 5

INBETRIEBSETZUNG (SIEHE ABB. 1)



ACHTUNG

Die Elektropumpe nur in dem Leistungsbereich verwenden, der auf dem Schild angegeben ist.



ACHTUNG

Das Trockenlaufen der Pumpe ist absolut zu verhindern, da es durch Wassermangel zum Heißlaufen der Pumpe kommen kann. Im System befindet sich dann sehr heißes Wasser und es besteht die Gefahr von Verbrühungen. Ziehen Sie den Netzstecker und lassen Sie das System abkühlen.



ACHTUNG

Die Elektropumpe darf nicht arbeiten, wenn der Zufluß völlig geschlossen ist.

SICHERHEITSHINWEISE ZUR INBETRIEBNAHME

Verhindern Sie das Einwirken direkter Feuchtigkeit auf die Pumpe. Setzen die Pumpe nicht dem Regen aus. Achten Sie darauf, daß sich keine tropfenden Anschlüsse über der Pumpe befinden. Benützen Sie die Pumpe nicht in nasser oder feuchter Umgebung. Es muß sichergestellt sein, daß sich die Pumpe und die elektrischen Steckverbindungen im überflutungssicheren Bereich befinden. Die Pumpe vor der Benutzung stets einer Sichtprüfung unterziehen (insbesondere Netzanschlußleitung und Netzstecker). Eine beschädigte Pumpe darf nicht benutzt werden. Die Pumpe im Schadensfall unbedingt von Fachservice überprüfen lassen.

Tragen Sie die Pumpe nicht am Kabel und benützen Sie das Kabel nicht, um den Stecker aus der Steckdose zu ziehen. Netzstecker und Netzanschlußleitung vor Hitze, Öl und scharfen Kanten schützen.



GEFAHR - ELEKTRISCHE ENTLADUNG

Wenn das Netzkabel beschädigt ist, muss es durch den Hersteller, seinen Kundendienst oder ähnlich qualifizierte Personen ersetzt werden, um eine Gefährdung zu vermeiden.

INBETRIEBNAHME

Bevor die Elektropumpe in Gang gesetzt wird, füllen Sie das Saugrohr 2 und das Pumpengehäuse 8 mit Wasser durch den Einfüllstopfen 9. Vergewissern Sie sich, daß es keine Sickerverluste auftreten; schließen Sie den Stopfen wieder.

Öffnen Sie Absperrorgane in der Druckleitung (z.B. Wasserhahn) damit die Luft beim Ansaugvorgang entweichen kann.

Stecken Sie den Netzstecker der Pumpe in eine 230 V-Wechselstromsteckdose und betätigen Sie den Einschalter. Die GARTENPUMPEN PENTAIR FLOTEC sind selbstansaugend, d.h. sie können auch in Gang gesetzt werden, ohne daß das Saugrohr mit Wasser gefüllt wird; es muß nur das Pumpengehäuse gefüllt werden, ohne daß das Saugrohr mit Wasser gefüllt wird; es muß nur das Pumpengehäuse gefüllt werden. In diesem Fall wird die Pumpe einige Minuten brauchen, um anzusaugen. Eventuell kann es auch notwendig werden, das Pumpengehäuse mehrmals mit Wasser zu befüllen. Abhängig ist dies von der Länge und dem Durchmesser des Saugrohres.

Wenn die Elektropumpe lange Zeit außer Betrieb ist, müssen die oben beschriebenen Auffüllungsaktionen wiederholt werden, bevor sie wieder in Gang gesetzt wird.

KAPITEL 6

WARTUNG UND HILFE BEI STÖRFÄLLEN



GEFAHR - ELEKTRISCHE ENTLADUNG

Vor jeder Wartungsarbeit ist die Pumpe vom Netz zu trennen.

Unter normalen Bedingungen haben die GARTENPUMPEN PENTAIR FLOTEC keine Wartung nötig.

Um mögliche Störungen zu verhindern, empfiehlt es sich, den erzeugten Druck und die Energieaufnahme periodisch zu kontrollieren. Ein Druckabfall ist ein Zeichen von Abnutzung der Elektropumpe. Sand und andere schmirgelnden Stoffe in der Förderflüssigkeit führen zu schnellerem Verschleiß und Leistungsminderung. In diesem Falle empfiehlt sich der Einsatz eines Vorfilters. Eine Steigerung der Energieaufnahme ist ein Zeichen von anomalen mechanischen Reibungen in der Elektropumpe und/oder im Motor.

Wenn die Elektropumpe für eine lange Zeit (z.B. eine ganze Jahreszeit) nicht benutzt wird, empfiehlt es sich, sie völlig zu entleeren (indem die Ablassschraube – siehe Abb.1, Nr 10 geöffnet wird), und sie mit sauberem Wasser auszuspülen und sie an einen trockenen, frostsicheren Ort zu lagern.

PANNES	CAUSE	SOLUTIONS
DIE ELEKTROPUMPE LIEFERT KEIN WASSER, DER MOTOR DREHT NICHT	1) Mangel an Speisung.	1) Kontrollieren, ob es Spannung gibt und ob der Stecker richtig eingesteckt ist
	2) Der Motorschutz hat sich eingeschaltet.	2) Die Ursache überprüfen und den Schalter wieder richtig stellen. Falls der Wärme-regler, sich eingeschaltet hat, solange warten, bis das System abgekühlt ist.
	3) Defekter Kondensator.	3) Kundendienst kontaktieren.
	4) Welle blockiert	4) Die Ursache überprüfen und die Pumpe entblocken.
DER MOTOR DREHT, ABER DIE ELEKTROPUMPE LIEFERT KEINE FLÜSSIGKEIT	1) Er saugt Luft an.	1) Kontrollieren, ob die Verbindungen luftdicht schließen Kontrollieren, ob der Flüssigkeitsspiegel nicht unterhalb des Bodenventils gesunken ist. Überprüfen, ob das Bodenventil luftdicht und nicht blockiert ist.
DIE ELEKTROPUMPE BLEIBT NACH EINER BETRIEBSZEIT STEHEN, WEIL SICH DER THERMISCHE MOTORSCHUTZ EINGE-SCHALTET HAT.	1) Die Speisung stimmt nicht mit den Angaben auf dem Schild überein	1) Die Spannung auf den Leitungen des Speisungskabels kontrollieren.
	2) Ein Festkörper hat das Laufrad blockiert.	2) Kundendienst kontaktieren.

Falls nach diesen Tätigkeiten die Störung nicht beseitigt ist, wenden Sie sich bitte an den Kundendienst.

Estimados clientes,

Felicitaciones por haber comprado uno de nuestros productos PENTAIR FLOTEC *. Como toda la línea de nuestros productos, éste también ha sido desarrollado y producido con las técnicas y piezas electrónicas más modernas y confiables el mercado.

Por favor, antes de utilizar por primera vez este producto, lea cuidadosamente las instrucciones de uso.

Muchas gracias !

ÍNDICE

CAPÍTULO	DESCRIPCIÓN	PÁGE
1	CARACTERÍSTICAS GENERALES	25
2	LÍMITES DE USO	26
3	INSTALACIÓN	27
4	CONEXIÓN ELÉCTRICA	28
5	PUESTA EN FUNCIONAMIENTO	29
6	MANUTENCIÓN Y LOCALIZACIÓN DE PROBLEMAS	30
-	FIGURAS	109

ATENCIÓN

Indicaciones para la seguridad de las personas y de las cosas.

Prestar especial atención a las advertencias señaladas con los siguientes símbolos.



PELIGRO

Mantener los aparatos técnicos fuera del alcance de los niños.



PELIGRO - RIESGOS DE DESCARGAS ELÉCTRICAS

Indica que la falta de observación implica riesgo de descarga eléctrica.



PELIGRO

Indica que la falta de observación implica grave riesgo para personas y/o cosas



ATENCIÓN

Se advierte que la falta de observación de las prescripciones ocasiona un riesgo de daño a la bomba o a la instalación.

CAPÍTULO 1 CARACTERÍSTICAS GENERALES

ATENCIÓN

Antes de realizar la instalación leer cuidadosamente el contenido del presente manual.

Los daños debidos a la falta de observación del presente manual no serán cubiertos por la garantía.

Conservar con cuidado el presente manual. En caso de problemas, antes de contactar al servicio de asistencia clientes, se ruega controlar si no se ha incurrido en un error en el uso o bien si se trata de una causa que no se debe al funcionamiento del aparato.

Simultáneamente con el montaje de cada electrobomba se efectúan las pruebas de funcionamiento y luego se procede al embalaje cuidadosamente.

En el momento de la compra verificar que la bomba no haya sufrido daños durante el transporte. En caso de eventuales daños, comunicar inmediatamente al revendedor, estrictamente dentro de los ocho días de la fecha de adquisición.

CAPÍTULO 2

LÍMITES DE USO

Las BOMBAS DE JARDÍN PENTAIR FLOTTEC son aptas para el bombeo de agua limpia de pozos, cisternas etc., irrigación de praderas, parterre, llenado o vaciado de depósitos de recolección o fuentes, lavado de terrazas y callejuelas.



ATENCIÓN

La bomba no es apta para el bombeo de agua salada, líquidos inflamables, corrosivos, explosivos o peligrosos.

DATOS TÉCNICOS	GARDENJET 1500	GJ INOX 1000	GARDENJET INOX 1600
Tensión de red / Frecuencia	230 V ~ 50 Hz	230 V ~ 50 Hz	230 V ~ 50 Hz
Potencia absorbida	1100 Watt	800 Watt	1200 Watt
Tipo de protección / Clase de aislación	IP X4	IP X4	IP X4
Enlace de aspiración	33,25 mm (1" F)	33,25 mm (1" F)	33,25 mm (1" F)
Enlace de envío	33,25 mm (1" F)	33,25 mm (1" F)	33,25 mm (1" F)
Capacidad máxima*	4.300 l/h	3.300 l/h	4.300 l/h
Altura manométrica máxima*	50 m	46 m	50 m
Altura máxima de aspiración incluidas pérdidas de carga	7 m	7 m	7 m
Cable de alimentación	1,5 m H07RN-F	1,5 m H07RN-F	1,5 m H07RN-F
Peso	15,8 Kg	9,2 Kg	9,2 Kg
Dimensión máxima cuerpos sólidos bombeados	3 mm	3 mm	3 mm
Presión máxima permitida de funcionamiento	6 bar	6 bar	6 bar
Temperatura mínima ambiente	5° C	5° C	5° C
Temperatura máxima ambiente	40° C	40° C	40° C
Temperatura máxima del líquido bombeado en servicio continuo	35° C	35° C	35° C
Número máximo de encendidos horario, distribuidos equitativamente	40	40	40
Nivel de potencia sonora (Lwa)**	85 dB	81 dB	82 dB
nivel de presión sonora (Lpa)	73,2	72,8	70,1

DATOS TÉCNICOS	GARDENJET 1000	GARDENJET 750
Tensión de red / Frecuencia	230 V ~ 50 Hz	230 V ~ 50 Hz
Potencia absorbida	800 Watt	600 Watt
Tipo de protección / Clase de aislación	IP X4	IP X4
Enlace de aspiración	33,25 mm (1" M)	33,25 mm (1" F)
Enlace de envío	33,25 mm (1" M)	33,25 mm (1" F)
Capacidad máxima*	3.300 l/h	2.700 l/h
Altura manométrica máxima*	46 m	42 m
Altura máxima de aspiración incluidas pérdidas de carga	7 m	7 m
Cable de alimentación	1,5 m H07RN-F	1,5 m H07RN-F
Peso	8,9 Kg	8,8 Kg
Dimensión máxima cuerpos sólidos bombeados	3 mm	3 mm
Presión máxima permitida de funcionamiento	6 bar	6 bar
Temperatura mínima ambiente	5° C	5° C
Temperatura máxima ambiente	40° C	40° C
Temperatura máxima del líquido bombeado en servicio continuo	35° C	35° C
Número máximo de encendidos horario, distribuidos equitativamente	40	40
Nivel de potencia sonora (L _{wa})**	78 dB	78 dB
nivel de presión sonora (L _{pa})	69.7	69.7

Valores de emisión sonora obtenidos en conformidad a la norma EN 12639

**Método de medición según EN ISO 3744

(*) Las prestaciones indicadas corresponden a la condición de boca de descarga libre y no reducida.

CAPÍTULO 3 INSTALACIÓN (VER FIG. 1)



PELIGRO - RIESGOS DE DESCARGAS ELÉCTRICAS

Todas las operaciones relativas a la instalación tienen que realizarse con la bomba desconectada de la red de alimentación.

Las bombas de esta serie no son aptas para el uso en piscina y las relativas operaciones de limpieza y mantenimiento



ATENCIÓN

Proteger la electrobomba y la entera tubería del congelamiento y de la intemperie.



PELIGRO

A efectos de evitar graves daños a las personas, está prohibido introducir las manos en la boca de la bomba, si la misma se encuentra conectada a la red de alimentación.

**PELIGRO**

Este aparato puede ser utilizado por niños de más de 8 años y por personas con discapacidades físicas, sensoriales o mentales o sin experiencia ni conocimientos específicos, si están sometidos a la supervisión o han sido formados sobre el uso del aparato y han comprendido los peligros resultantes. No se permite que los niños jueguen con el aparato. La limpieza y el mantenimiento del usuario no pueden ser realizados por niños sin supervisión.

Usar una tubería de aspiración (2) de diámetro igual al de la boca de aspiración de la electrobomba (1). Si la altura de aspiración (HA) supera los 4 metros, usar una tubería de diámetro mayor. La tubería de aspiración tiene que ser perfectamente hermética, sin curvas ni contracurvas y/o contrapendencias, impidiendo así la formación de burbujas de aire que podrían comprometer el funcionamiento normal de la electrobomba. En el extremo es necesario instalar una válvula de fondo (3) con filtro (4) aproximadamente a un medio metro por debajo del nivel del líquido a bombear (HI). Para disminuir las pérdidas de carga utilizar en el envío tuberías de diámetro mayor o igual de la boca de la electrobomba (5). Es aconsejable instalar una válvula de no retorno (6) directamente sobre el envío, para evitar posibles daños en la electrobomba debidos al golpe de ariete. A continuación de la válvula de no retorno, a fin de facilitar eventuales intervenciones de mantenimiento se aconseja también la instalación de una válvula seccionadora (7). Las tuberías tienen que ser fijadas de manera tal que las vibraciones, tensiones y el peso no descarguen sobre la electrobomba. Las mismas, además, tienen que efectuar en lo posible, el recorrido menor y rectilíneo, evitando incorporar un gran número de curvas. Verificar que el motor posea una ventilación adecuada y suficiente. En el caso de instalaciones fijas se aconseja fijar la electrobomba a la superficie de apoyo, conectar el equipo con un tramo de tubos flexibles e introducir entre la superficie de apoyo y la bomba un estrato de goma (u otro material antivibraciones), para reducir las vibraciones. El lugar de la instalación tiene que ser estable y seco para poder garantizar el correcto y continuo funcionamiento de la autoclave.

¡ATENCIÓN!

El montaje de las tuberías de enlace tanto de la aspiración como del envío, tiene que ser realizado con el mayor cuidado. Controlar que todas las conexiones con tornillos sean herméticos. Inclusive se tiene que evitar un esfuerzo excesivo durante el cierre de las conexiones a tornillo o de otros componentes. Utilizar una cinta Teflon para el cierre hermético de las juntas.

Para el uso continuo en estanques de jardín o lugares similares es necesario fijar el dispositivo a un soporte estable, de modo de evitar caídas, y al reparo de inundaciones.

CAPÍTULO 4

CONEXIÓN ELÉCTRICA

**ATENCIÓN**

Verificar que la tensión y la frecuencia indicadas en la placa correspondan a la de la red de alimentación

**PELIGRO - RIESGOS DE DESCARGAS ELÉCTRICAS**

El responsable de la instalación tendrá que asegurarse de que el sistema de alimentación eléctrica posea una eficaz toma a tierra conforme a las normas vigentes.

**PELIGRO - RIESGOS DE DESCARGAS ELÉCTRICAS**

la bomba debe alimentarse mediante un dispositivo de corriente residual (DCR) con una corriente residual de funcionamiento no superior a 30 mA

PROTECCIÓN CONTRA SOBRECARGAS

Las BOMBAS DE JARDÍN PENTAIR FLOTEC tienen un motoprotector térmico incorporado. En caso de sobrecargas, la bomba se para. Luego del enfriamiento el motor se vuelve a encender automáticamente (para causas y posibles soluciones consultar la búsqueda de averías punto 3). Los cables eléctricos de prolongación tienen que tener una sección superior a H07 RN-F. El enchufe y los enlaces tienen que estar protegidos contra chorros de agua. El aparato posee un cable de conexión red. Consultar con el propio electricista especializado de confianza

CAPÍTULO 5

PUESTA EN FUNCIONAMIENTO (VER FIG. 1)



ATENCIÓN

Usar la electrobomba en las condiciones indicadas en la placa.



ATENCIÓN

Se prohíbe la marcha en seco de la bomba, dado que la falta de agua puede causar el sobrecalentamiento. En tal caso en el interior del sistema el agua alcanza temperaturas demasiado elevadas, por lo tanto existe el peligro de quemaduras. Es necesario por lo tanto desconectar el enchufe y dejar que el sistema se enfríe.



ATENCIÓN

No hacer girar la electrobomba con el envío completamente cerrado.

INDICACIONES DE SEGURIDAD PARA LA PUESTA EN FUNCIONAMIENTO

Evitar que la bomba se exponga a la humedad. Poner la bomba en un lugar que no llueva y que no haya tuberías que puedan gotear sobre la misma. No utilizar la bomba en ambientes inundados o húmedos. Asegurarse que la bomba y las conexiones eléctricas estén colocadas en un ambiente no inundable.

Antes de la utilización efectuar siempre sobre la bomba un control visual (sobre todo los cables de alimentación red y el enchufe). Si la bomba está dañada se prohíbe su utilización.

En caso de averías hacer controlar la bomba solamente por el servicio de asistencia especializado.

No transportar la bomba por el cable y no utilizar este último para quitar el enchufe de la toma de corriente. Proteger el enchufe y los cables de alimentación de la red, del calor, aceite y bordes cortantes.



PELIGRO - RIESGOS DE DESCARGAS ELÉCTRICAS

Si el cable de alimentación está dañado, debe ser cambiado por el fabricante, su agente de servicio o personas con cualificación similar para evitar un peligro.

PUESTA EN FUNCIONAMIENTO

Antes de encender la electrobomba, llenar de agua el tubo de aspiración (2) y el cuerpo de la bomba (8) a través del tapón de llenado (9). Controlar que no haya pérdidas, volver a cerrar el tapón. Abrir los órganos de cierre de la tubería de envío (por ejemplo el grifo del agua) de manera que el agua pueda salir del ciclo de aspiración.

Enchufar la bomba en una toma de corriente alternada de 230 V y accionar el interruptor.

Las BOMBAS DE JARDÍN PENTAIR FLOTEC son del tipo autocebantes, por lo tanto es posible encenderlas sin llenar el tubo de aspiración con agua, pero es necesario efectuar el llenado del cuerpo de la bomba. La bomba empleará algunos minutos para cebar. Eventualmente puede resultar necesario llenar más de una vez el cuerpo de la bomba con agua. Esto depende de la longitud y del diámetro del tubo de aspiración. Si la electrobomba permanece inactiva por largos periodos, hay que repetir todas las operaciones precedentemente descritas antes de volver a encenderla.

CAPÍTULO 6

MANTENIMIENTO Y BUSQUEDA DE AVERÍAS



PELIGRO - RIESGOS DE DESCARGAS ELÉCTRICAS

Antes de efectuar cualquier operación de mantenimiento, desconectar la electrobomba de la red de alimentación.

En condiciones normales las BOMBAS DE JARDÍN PENTAIR FLOTEC no tienen necesidad de mantenimiento. Para prevenir posibles inconvenientes se aconseja controlar periódicamente la presión suministrada y la absorción de corriente. Una disminución en la presión es sintoma de desgaste de la electrobomba. Arena y otros materiales corrosivos en el líquido de envío ocasionan un desgaste precóz y una reducción de las prestaciones. En este caso es aconsejable el empleo de un filtro. Un aumento de absorción de corriente indica rozamientos mecánicos anómalos en la bomba y/o en el motor.

En el caso que la electrobomba permanezca inutilizada por un largo periodo (por ejemplo durante todo un año) es aconsejable vaciarla completamente (abriendo el tapón de descarga, ver fig. 1 n. 10), enjuagarla con agua limpia y colocarla en un lugar seco y protegida de la congelación.

INCONVENIENTE	POSIBLE CAUSA	SOLUCIÓN
LA ELECTROBOMBA NO DISTRIBUYE AGUA, EL MOTOR NO GIRA	1) Falta de alimentación.	1) Controlar si hay corriente y si está bien enchufada.
	2) Protección del motor intervenida.	2) Verificar la causa y rearmar el interruptor. Si ha intervenido el termoregulador esperar que el sistema se enfríe.
	3) Condensador defectuoso.	3) Contactar el servicio de asistencia clientes
	4) Árbol bloqueado.	4) Verificar la causa y desbloquear la electrobomba.
EL MOTOR GIRA, PERO LA ELECTROBOMBA NO DISTRIBUYE EL LÍQUIDO	1) Aspira aire.	1) Controlar que las juntas sean herméticas. Controlar que el nivel del líquido no haya bajado por debajo de la válvula de fondo. Controlar que la válvula de fondo sea hermética y no se encuentre bloqueada.
LA ELECTROBOMBA SE PARA DESPUÉS DE UN PERIODO DE FUNCIONAMIENTO DEBIDO A LA INTERVENCIÓN DE UNA MOTOPROTECCIÓN TÉRMICA	1) La alimentación no corresponde a los datos de placa.	1) Controlar la tensión en los conductores del cable de alimentación.
	2) Un cuerpo sólido ha bloqueado el impulsor	2) Contactar el servicio de asistencia clientes.

Si después de haber efectuado estas operaciones el inconveniente no ha sido eliminado, es necesario consultar al servicio de asistencia clientes.

Caro/a cliente,
 parabéns pela compra deste produto PENTAIR FLOTEC *. Tal como todos os produtos da marca PENTAIR FLOTEC, também este foi desenvolvido a partir das mais modernas técnicas, tendo sido utilizados no seu fabrico modernos componentes eléctricos/ electrónicos da maior confiança. Tome, por favor, um pouco do seu tempo e leia com atenção as instruções de utilização antes de colocar o seu aparelho em funcionamento.
 Gratos pela preferência!

SUMÁRIO

CAPÍTULO	DESCRIÇÃO	PÁGE
1	CARACTERÍSTICAS GENERALES	31
2	LÍMITES DE USO	32
3	INSTALACIÓN	33
4	CONEXIÓN ELÉCTRICA	34
5	PUESTA EN FUNCIONAMIENTO	35
6	MANUTENCIÓN Y LOCALIZACIÓN DE PROBLEMAS	36
-	FIGURAS	109

ATENCIÓN

Advertências para a segurança de pessoas e coisas.
 Tenha muito cuidado às informações indicadas com os seguintes símbolos.



PERIGRO

Manter os aparelhos técnicos fora do alcance das crianças!



PERIGRO - RISCO DESCARGAS ELÉCTRICAS

Não observar a prescrição comporta perigo de descargas eléctricas.



PERIGRO

Não observar a prescrição comporta perigo muito grande às pessoas e/ou às coisas.



CUIDADO

Avisa-se que a não observância das prescrições, comporta o risco de danos à bomba e/ou à instalação.

CAPÍTULO 1 INFORMAÇÕES GERAIS

ATENÇÃO

Antes de instalar, leia atentamente este manual.

Os danos provocados pela não observância das indicações anotadas, não serão cobertos pela garantia. Guardar com cuidado o presente manual. Em caso de problemas, antes de contactar o serviço de assistência clientes, verificar que não tenha sido efectuado algum erro no uso ou que não se trate de uma causa independente do funcionamento do aparelho.

Cada bomba eléctrica, na hora de ser montada, é submetida a verificação e é embalada com a máxima cautela. Na hora da compra, verificar que a bomba não sofreu danos durante o transporte. No caso de danos eventuais, avisar imediatamente o revendedor, dentro de um prazo máximo de oito dias a partir da data da compra.

CAPÍTULO 2

LIMITES DE USO

As BOMBAS DE JARDIM PENTAIR FLOTEC podem ser utilizadas para bombear águas limpas de poços, cisternas, etc., irrigar gramados, jardins ou esvaziar tanques de recolha ou açudes, lavar terraços e aleias.



CUIDADO

A bomba não pode ser utilizada para bombear água salgada, líquidos inflamáveis, corrosivos ou perigosos.

DATOS TÉCNICOS	GARDENJET 1500	GJ INOX 1000	GARDENJET INOX 1600
Tensão de rede / Frequência	230 V ~ 50 Hz	230 V ~ 50 Hz	230 V ~ 50 Hz
Potência absorvida	1100 Watt	800 Watt	1200 Watt
Tipo de protecção / Classe de isolamento	IP X4	IP X4	IP X4
Conexão de aspiração	33,25 mm (1" F)	33,25 mm (1" F)	33,25 mm (1" F)
Conexão de descarga	33,25 mm (1" F)	33,25 mm (1" F)	33,25 mm (1" F)
Capacidade máxima*	4.300 l/h	3.300 l/h	4.300 l/h
Prevalência máxima*	50 m	46 m	50 m
Altura máxima de aspiração incluídas as perdas de carga	7 m	7 m	7 m
Cabo de alimentação	1,5 m H07RN-F	1,5 m H07RN-F	1,5 m H07RN-F
Peso	15,8 Kg	9,2 Kg	9,2 Kg
Dimensão máxima dos corpos sólidos bombeados	3 mm	3 mm	3 mm
Pressão máxima de exercício permitida	6 bar	6 bar	6 bar
Mínima temperatura ambiente	5° C	5° C	5° C
Máxima temperatura ambiente	40° C	40° C	40° C
Máxima temperatura do líquido bombeado em funcionamento contínuo	35° C	35° C	35° C
Máximo número de arranques horários, equitativamente distribuídos	40	40	40
Nível de potência sonora (Lwa)**	85 dB	81 dB	82 dB
nível de pressão sonora (Lpa)	73,2	72,8	70,1

DATOS TÉCNICOS	GARDENJET 1000	GARDENJET 750
Tensão de rede / Frequência	230 V ~ 50 Hz	230 V ~ 50 Hz
Potência absorvida	800 Watt	600 Watt
Tipo de protecção / Classe de isolamento	IP X4	IP X4
Conexão de aspiração	33,25 mm (1" M)	33,25 mm (1" F)
Conexão de descarga	33,25 mm (1" M)	33,25 mm (1" F)
Capacidade máxima*	3.300 l/h	2.700 l/h
Prevalência máxima*	46 m	42 m
Altura máxima de aspiração incluídas as perdas de carga	7 m	7 m
Cabo de alimentação	1,5 m H07RN-F	1,5 m H07RN-F
Peso	8,9 Kg	8,8 Kg
Dimensão máxima dos corpos sólidos bombeados	3 mm	3 mm
Pressão máxima de exercício permitida	6 bar	6 bar
Mínima temperatura ambiente	5° C	5° C
Máxima temperatura ambiente	40° C	40° C
Máxima temperatura do líquido bombeado em funcionamento contínuo	35° C	35° C
Máximo número de arranques horários, equitativamente distribuídos	40	40
Nível de potência sonora (Lwa)**	78 dB	78 dB
nível de pressão sonora (Lpa)	69,7	69,7

valores de emissão sonora obtidos em conformidade à norma EN 12639

**método de medição de acordo com o EN ISO 3744

(*) O desempenho indicado corresponde à condição de boca de distribuição e aspiração livre e não reduzida.

CAPÍTULO 3 INSTALAÇÃO (VIDE FIG. 1)



PELIGRO - RIESGOS DE DESCARGAS ELÉCTRICAS

Cada operação de instalação deve ser efectuada com a bomba desligada da rede de alimentação. As bombas desta série não são adequadas para uso em piscina e as relativas operações de limpeza e manutenção.



CUIDADO

Proteja a electrobomba e toda a conduta pela congelação e intempérie.



PELIGRO

Para evitar graves danos às pessoas, fica absolutamente proibido introduzir as mãos na boca da bomba, se a bomba estiver ligada à rede de alimentação.

**PELIGRO**

O presente aparelho pode ser utilizado por crianças a partir de 8 anos e por pessoas com deficiências físicas, sensoriais ou mentais ou com carência de experiências e conhecimentos, se submetidas à supervisão ou tiverem sido instruídas sobre o uso do aparelho e tiverem compreendido os perigos resultantes. As crianças não é permitido brincar com o aparelho. A limpeza e a manutenção do utilizador não pode ser efectuada por crianças sem supervisão.

Utilizar uma tubulação de aspiração (2) com diâmetro igual ao da boca de aspiração da electrobomba (1). Se a altura (HA) for maior de 4 metros, utilize uma conduta de diâmetro maior. A tubulação de aspiração deve ser perfeitamente vedada; não deverá apresentar curvas e/ou inclinações para evitar a entrada de ar que poderá comprometer o normal funcionamento da máquina. É preciso instalar, na extremidade, uma válvula de fundo (3) com filtro (4), aproximadamente meio metro abaixo do nível do líquido a ser bombeado (H1). Para reduzir as perdas de carga utilize para a descarga tubulações que tenham um diâmetro igual ou maior à boca da bomba eléctrica (5). Aconselha-se que não se instale uma válvula de não retorno (6) diretamente na descarga, para evitar eventuais prejuízos à bomba eléctrica que poderiam depender de um choque hidráulico. Depois da válvula de não retorno, para tornar mais fáceis eventuais operações de manutenção, aconselha-se também a instalação de uma válvula de seccionamento (7). As tubulações serão fixadas de modo a evitar que eventuais vibrações, tensões e peso não se descarreguem na bomba. As tubulações deverão ser colocadas seguindo a trajetória mais curta e reta, evitando um número excessivo de curvas. Atente para que no motor haja uma ventilação suficiente. No caso de instalações fixas, aconselhamos fixar a electrobomba na superfície de apoio, conectar a instalação com um trecho de tubulação flexível e inserir entre a superfície de apoio e a bomba uma camada de borracha (ou de qualquer outro material anti-vibração), para reduzir as vibrações. O local de instalação deve ser estável e seco para garantir o funcionamento correcto e contínuo da autoclave.

ATENÇÃO!!!

A montagem das tubulações de ligação, tanto de aspiração, como de descarga, deve ser realizada prestando o maior cuidado. Verificar que todas as conexões com parafusos sejam estanques. Contudo deve-se evitar de serrar excessivamente as conexões com parafusos ou de outros componentes. Utilizar fita de Teflon para vedar as junções. Para o uso contínuo junto a lagoas no jardim ou locais semelhantes, é necessário fixar o aparelho a um suporte estável, de modo a evitar quedas e ao abrigo de inundações.

CAPÍTULO 4

LIGAÇÃO ELÉCTRICA

**CUIDADO**

A tensão e a frequência da placa devem corresponder às da rede de alimentação disponível.

**PELIGRO - RIESGOS DE DESCARGAS ELÉCTRICAS**

O responsável da instalação deve verificar que a instalação de alimentação eléctrica tenha uma eficiente instalação de terra conforme o disposto pelas leis em vigor.

**PELIGRO - RIESGOS DE DESCARGAS ELÉCTRICAS**

a bomba deve ser fornecida através de um dispositivo de corrente residual (RCD) com uma corrente operacional residual nominal não superior a 30 mA

PROTECÇÃO DE SOBRECARGA

As BOMBAS DE JARDIM PENTAIR FLOTEC tem um motoprotector incorporado. No caso de sobrecarga, a bomba pára. Após o arrefecimento, o motor entra em funcionamento automaticamente. (Para causas e relativas soluções, controle na tabela de procura avarias, item 3). Os cabos eléctricos de extensão não devem apresentar uma secção inferior a H07 RN-F. A ficha e as ligações devem ser protegidas contra dos borrifos de água. Pedimos que contacte seu electricista especializado de confiança.

CAPÍTULO 5

FUNCIONAMENTO (VIDE FIG. 1)



CUIDADO

Utilize a bomba entre o campo de rendimentos referido na placa.



CUIDADO

Evitar absolutamente o funcionamento em seco da bomba, pois a falta de água pode provocar um superaquecimento. Neste caso, dentro do sistema, a água alcança temperaturas muito elevadas, havendo portanto risco de queimaduras. Torna-se portanto necessário desligar a máquina da alimentação eléctrica, e deixar arrefecer o sistema.



CUIDADO

Não deixar a electrobomba girar com a descarga completamente fechada.

INDICAÇÕES DE SEGURANÇA PARA A COLOCAÇÃO EM FUNCIONAMENTO

Evitar que a bomba seja exposta à humidade. Colocar a bomba ao abrigo da chuva. Verificar que não caia água das conexões sobre a bomba. Não utilizar a bomba em ambientes molhados ou húmidos. Verificar que a bomba e as ligações eléctricas sejam colocadas em lugares seguros de inundações.

Antes do uso, efectuar sempre um controlo visual da bomba (sobretudo os cabos de alimentação de rede e a ficha). Se a bomba estiver danificada, não deverá ser utilizada.

No caso de danos, somente o serviço de assistência técnica especializado deverá controlar a bomba.

Não transportar a bomba pelo cabo, não puxe o cabo de alimentação para desconectar a tomada da rede eléctrica.

Proteger a ficha e os cabos de alimentação do calor, de óleo, ou de cantos que poderiam danificá-los.



PELIGRO - RIESGOS DE DESCARGAS ELÉCTRICAS

Para evitar acidentes, se o cabo de alimentação estiver danificado deve ser substituído pelo fabricante, pelo seu agente de serviço ou por pessoas igualmente qualificadas.

COLOCAÇÃO EM FUNCIONAMENTO

Antes de colocar a electrobomba em funcionamento, preencher de água a tubulação de aspiração (2) e o corpo da bomba (8) através da tampa de preenchimento (9). Verificar que não haja vazamentos, voltar a fechar a tampa. Abrir os órgãos de fecho na tubulação de descarga (por ex.: a torneira da água) para que o ar possa sair do ciclo de aspiração.

Conectar a bomba a uma tomada de corrente alternada 230 V e accione o interruptor.

As BOMBAS DE JARDIM PENTAIR FLOTEC são do tipo auto-escorvante, é portanto possível accioná-las sem preencher a tubulação de aspiração com água. Contudo é preciso efectuar o preenchimento do corpo da bomba. A bomba irá demorar alguns minutos para escorvar. Eventualmente pode se tornar necessário preencher mais vezes o corpo da bomba com água. Isto depende do comprimento e do diâmetro da tubulação de aspiração. Se a electrobomba permanecer inactiva durante períodos prolongados, é preciso repetir todas as operações acima descritas antes de colocá-la de novo em funcionamento

CAPÍTULO 6

MANUTENÇÃO E PROCURA AVARIAS



PELIGRO - RIESGOS DE DESCARGAS ELÉCTRICAS

Antes de efectuar qualquer operação de manutenção, desinsirir a bomba da rede de alimentação eléctrica.

Em condições normais, as BOMBAS DE JARDIM PENTAIR FLOTEC não precisam nenhum tipo de manutenção. Para prevenir eventuais inconvenientes, aconselha-se um controlo periódico da pressão fornecida e da absorção de corrente. Uma redução da pressão é sintoma de desgaste da electrobomba. Areia e outros materiais corrosivos dentro do líquido de descarga, provocam um desgaste rápido e uma redução do desempenho. Neste caso aconselha-se o uso de um filtro. Um aumento da absorção de corrente, indica atritos mecânicos na bomba e/ou no motor.

Se a electrobomba permanecer inactiva por um período prolongado (por ex.: durante um ano inteiro), aconselha-se esvaziá-la totalmente (abrindo a tampa de descarga, vide fig. 1 n° 10), enxaguá-la com água limpa e colocá-la num lugar seco e ao abrigo do gelo.

PREJUÍZO	CAUSA POSSÍVEL	REMÉDIO
A ELECTROBOMBA NÃO FORNECE ÁGUA, O MOTOR NÃO RODA	1) Falta de alimentação.	1) Controlar se há tensão e que a conexão à tomada for correcta.
	2) Intervenio protecção motor.	2) Verificar a causa e accionar de novo o interruptor. Se o termo-regulador accionou-se, esperar que o sistema se arrefeça.
	3) Condensador imperfeito.	3) Contactar o serviço de assistência clientes.
	4) Árvore bloqueada.	4) Verifique a causa e desbloque a bomba.
O MOTOR RODA, MAS A ELECTROBOMBA NÃO FORNECE LÍQUIDO	1) Absorve ar.	1) Controlar que as conexões estejam vedadas. Controlar que o nível do líquido não tenha ido abaixo da válvula de fundo. Controlar que a válvula de fundo seja vedada e que não esteja bloqueada.
A ELECTROBOMBA PARA-SE DEPOIS DUM PERÍODO DE FUNCIONAMENTO PELA INTERVENÇÃO DO MOTOPROTECTOR TÉRMICO	1) Alimentação não conforme aos dados indicados na placa.	1) Controle a tensão nos condutores do cabo de alimentação.
	2) Um corpo sólido bloqueou a parte giratória	2) Contactar o serviço de assistência clientes.

Se após ter efectuado estas operações, o inconveniente não tiver sido eliminado, é preciso contactar o serviço de assistência clientes.

Geachte klant,

Wij feliciteren u met de aanschaf van dit PENTAIR FLOTEC * produkt. Zoals alle PENTAIR FLOTEC produkten is ook dit apparaat op basis van de nieuwste technische inzichten ontwikkeld en onder toepassing van de betrouwbaarste en modernste elektrische / elektronische componenten vervaardigd.

Neemt u s.v.p. enkele minuten de tijd, om de volgende gebruikshandleiding door te lezen, voordat u het apparaat in gebruik neemt.

Hartelijk dank!

INHOUD

HOOFDSTUK	BESCHRIJVING	PAG.
1	ALGEMEENHEDEN	37
2	GRENZEN VAN GEBRUIK	38
3	INSTALLATIE	39
4	ELEKTRISCHE AANSLUITING	40
5	INBEDRIJFSTELLING	41
6	ONDERHOUD EN PROBLEEMOPLOSSEN	42
-	FIGUREN	109

WAARSCHUWING

Waarschuwing voor persoonlijke en materiele veiligheid

Bijzondere aandacht schenken aan de onderschriften met de volgende tekens.



GEVAAR

Houdt de technische apparaten buiten het bereik van kinderen!



GEVAAR - RISICO VOOR ELECTRISCHE SCHOKKEN

Waarschuwt voor het risico van elektrische schokken wanneer de voorschriften niet in acht genomen worden.



GEVAAR

Waarschuwt voor groot gevaar voor personen en/of voorwerpen wanneer de voorschriften niet in acht genomen worden.



WAARSCHUWING

Het niet opvolgen van dit voorschrift veroorzaakt risico van beschadiging van de pomp en/of van de installatie.

HOOFDSTUK 1 ALGEMEENHEDEN

ATTENTIE

Voor over te gaan tot de installatie, de inhoud van deze handleiding aandachtig lezen.

De schade veroorzaakt door het niet opvolgen van de gegeven aanwijzingen zal niet door garantie zijn gedekt.

Bewaar met zorg deze gebruiksaanwijzing. In geval van problemen, neemt men eerst contact op met de klanten servicedienst, men wordt hierbij verzocht te controleren dat men niet een fout heeft gemaakt bij het gebruik of dat het gaat om een reden die niets met de werking van het apparaat heeft te maken.

Het water komt aan de voorkant naar binnen terwijl de uitgang radiaal is geplaatst.

Op het moment van de aanschaf dient men te controleren dat de pomp geen schade heeft opgelopen tijdens het transport. In geval van eventuele schade, onmiddellijk de dealer (binnen 8 dagen vanaf de aanschafdatum) waarschuwen.

HOOFDSTUK 2

BEPERKINGEN AAN HET GEBRUIK

De TUINPOMPEN PENTAIR FLOTEC zijn geschikt voor het pompen van schoon water uit putten, waterreservoirs enz., irrigatie van grasvelden, bloemperken, het vullen of legen van verzamelreservoirs of bekkens, het wassen van terrassen en tuinpaden.



WAARSCHUWING

De pomp is niet geschikt voor het pompen van zout water, ontvlambare, bijtende, explosieve of andere gevaarlijke vloeistoffen.

TECHNISCHE GEGEVENS	GARDENJET 1500	GJ INOX 1000	GARDENJET INOX 1600
Netspanning / Frequentie	230 V ~ 50 Hz	230 V ~ 50 Hz	230 V ~ 50 Hz
Opgenomen vermogen	1100 Watt	800 Watt	1200 Watt
Type bescherming / Classe van isolatie	IP X4	IP X4	IP X4
Aanzuigverbindingstuk	33,25 mm (1" F)	33,25 mm (1" F)	33,25 mm (1" F)
Verbindingstuk van uitgaande leiding	33,25 mm (1" F)	33,25 mm (1" F)	33,25 mm (1" F)
Maximale pompcapaciteit*	4.300 l/h	3.300 l/h	4.300 l/h
Maximale opstuwhoogte*	50 m	46 m	50 m
Maximale aanzuighoogte drukverval meegerekend	7 m	7 m	7 m
Voedingssnoer	1,5 m H07RN-F	1,5 m H07RN-F	1,5 m H07RN-F
Gewicht	15,8 Kg	9,2 Kg	9,2 Kg
Maximale afmeting gepompte vaste deeltjes	3 mm	3 mm	3 mm
Maximale druk, toegestaan tijdens bedrijf	6 bar	6 bar	6 bar
Minimale omgevingstemperatuur	5° C	5° C	5° C
Maximale omgevingstemperatuur	40° C	40° C	40° C
Maximale temperatuur van de gepompte vloeistof in continu bedrijf	35° C	35° C	35° C
Maximum aantal keren opstarten per uur, gelijkmatig verdeeld	40	40	40
Geluidsvermogensniveau (Lwa)**	85 dB	81 dB	82 dB
Geluidsdrukniveau (Lpa)	73,2	72,8	70,1

TECHNISCHE GEGEVENS	GARDENJET 1000	GARDENJET 750
Netspanning / Frequentie	230 V ~ 50 Hz	230 V ~ 50 Hz
Opgenomen vermogen	800 Watt	600 Watt
Type bescherming / Classe van isolatie	IP X4	IP X4
Aanzuigverbindingstuk	33,25 mm (1" M)	33,25 mm (1" F)
Verbindingsstuk van uitgaande leiding	33,25 mm (1" M)	33,25 mm (1" F)
Maximale pompcapaciteit*	3.300 l/h	2.700 l/h
Maximale opstuwhoogte*	46 m	42 m
Maximale aanzuighoogte drukverval meegerekend	7 m	7 m
Voedingssnoer	1,5 m H07RN-F	1,5 m H07RN-F
Gewicht	8,9 Kg	8,8 Kg
Maximale afmeting gepompte vaste deeltjes	3 mm	3 mm
Maximale druk, toegestaan tijdens bedrijf	6 bar	6 bar
Minimale omgevingstemperatuur	5° C	5° C
Maximale omgevingstemperatuur	40° C	40° C
Maximale temperatuur van de gepompte vloeistof in continu bedrijf	35° C	35° C
Maximum aantal keren opstarten per uur, gelijkmatig verdeeld	40	40
Geluidsvermogensniveau (Lwa)**	78 dB	78 dB
Geluidsdruk niveau (Lpa)	69.7	69.7

De geluidsemissiewaarden zijn verkregen volgens de norm EN 12639

**Meetmethode volgens EN ISO 3744

(*) De aangegeven prestaties komen overeen met de situatie waarbij de afvoeropening vrij is en niet vernauwd

HOOFDSTUK 3 INSTALLATIE (ZIE FIG.1)



GEVAAR - RISICO VOOR ELECTRICHE SCHOKKEN

Alle handelingen betrekking hebbend op de installering moeten uitgevoerd worden met de pomp los van het voedingsnet. De pompen van deze serie zijn niet geschikt voor gebruik in zwembaden en voor de bijbehorende reinigings- en onderhoudswerkzaamheden.



WAARSCHUWING

De elektropomp en alle buizen beschermen tegen bevriezing en tegen weersomstandigheden.



GEVAAR

Om ernstig persoonlijk letsel te voorkomen, is het absoluut verboden de handen in de opening van de pomp te steken, indien de pomp is aangesloten aan het voedingsnet.

**PELIGRO**

Dit toestel kan door kinderen van 8 jaar en ouder alsook door personen met verminderde fysieke, sensorische of mentale vaardigheden of gebrek aan ervaring en kennis gebruikt worden, wanneer hierop toegezien wordt of indien zij onderricht werden over het veilige gebruik van het toestel en zij de hieruit resulterende gevaren verstaan. Kinderen mogen niet met het toestel spelen. Reiniging en gebruiksonderhoud mogen niet door kinderen zonder toezicht uitgevoerd worden

Gebruik een aanzuigleiding (2) van gelijke diameter als die van de aanzuigopening van de elektrische pomp (1). In het geval dat de hoogte (HA) de 4 meter overtreft, moet men een buis met grotere doorsnede gebruiken. De aanvoerleidingen moeten luchtdicht zijn. Ze mogen ook geen zwanehalzen en/of naar beneden hellende stukken hebben: deze kunnen de vorming van luchtzakken bevorderen waardoor de elektrische pomp niet meer goed kan werken. Aan het onderste uiteinde van deze leiding moet een klep (3) met filter (4) worden gemonteerd, ongeveer een halve meter onder het niveau van de te pompen vloeistof (HI). Om drukverval te voorkomen moet men voor de uitgaande leiding een diameter kiezen die gelijk aan of groter dan de aansluiting (5) op de pomp is. Aangeraden wordt om direct op de uitgang een antiterugloopklep (6) te monteren, om schade ten gevolge van "terugslag" te voorkomen. Na deze antiterugloopklep is het goed om ook een afsluitklep (7) te monteren, hierdoor worden onderhoudsingrepen gemakkelijker. De leidingen moeten zodanig worden gemonteerd, dat eventuele trillingen, spanningen en gewichten niet bij de pomp komen. De leidingen moeten de korst mogelijk weg volgen, zonder teveel bochten. Controleer tenslotte dat de motor in een geventileerde omgeving is geïnstalleerd. In het geval van vaste installaties raadt men aan om de elektrische pomp op het steunoppervlak te bevestigen, de installatie met een flexibel stuk slang aan te sluiten en tussen het steunoppervlak en de pomp een laag rubber (of ander trillingsdempend materiaal) te steken, om de trillingen te verminderen. De installatieplaats moet stabiel en droog zijn om een correcte en voortdurende werking van de drukketel te garanderen.

OPGELET!!!

De montage van zowel de aanzuig- als van de uitgaande leiding moet met de maximale zorg worden uitgevoerd. Controleer dat alle schroefaansluitingen hermetisch dicht zijn. Wel moet men een te hoge belasting voorkomen tijdens het aandraaien van de schroefaansluitingen of van andere componenten. Gebruik een Teflonband voor het hermetisch sluiten van de aansluitstukken.

Voor een continu gebruik bij tuinvijvers en dergelijke moet het apparaat aan een vaste steun worden bevestigd, zodat het niet kan vallen, en waar het beschermd is tegen overstromingen.

HOOFDSTUK 4

ELEKTRISCHE AANSLUITING

**WAARSCHUWING**

A tensão e a frequência da placa devem corresponder às da rede de alimentação disponível.

**WAARSCHUWING**

De man die verantwoordelijk is voor de installatie moet nagaan of de elektrische voedingsinstallatie voorzien is van een doeltreffende grondaarding volgens de geldende normatieven.

**GEVAAR - RISICO VOOR ELECTRISCHE SCHOKKEN**

de pomp moet gevoed worden via een aardlekschakelaar (RCD) met een aardlekstroom van maximaal 30 mA

BESCHERMING TEGEN OVERBELASTING

De TUIJPOMPEN PENTAIR FLOTEC hebben een ingebouwde thermische motorbeveiliging. In geval van overbelasting zal de pomp tot stilstand komen. Nadat de motor afgekoeld zal hij weer automatisch opstarten. (Voor storingen, oorzaken en oplossingen: zie storingzoeken, punt 3). De doorsnede van de elektrische verlengsnoeren mag niet kleiner zijn dan H07 RN-F. De stekker en de aansluitingen moeten worden beschermd tegen waterspatters. Men wordt verzocht om zich te wenden tot een gespecialiseerde electriciën.

HOOFDSTUK 5

INBEDRIJFSTELLING (ZIE FIG.1)



WAARSCHUWING

Gebruik de elektrische pomp alleen binnen het op het plaatje aangegeven bedrijfsgebied.



WAARSCHUWING

Voorkom in ieder geval dat de pomp zonder water loopt, anders kan hij oververhit raken. In dat geval zal het water in het systeem erg heet worden en kan men zich daaraan pijn doen. Men moet dan de stekker eruit trekken en laten afkoelen.



WAARSCHUWING

Laat de elektrische pomp niet draaien met de uitgaande leiding helemaal dicht.

VEILIGHEIDSAANWIJZINGEN VOOR HET IN BEDRIJF STELLEN

Voorkom dat de pomp wordt blootgesteld aan vochtigheid. Bescherm de pomp tegen regen. Controleer dat er zich geen druppelende verbindingstukken boven de pomp bevinden. Gebruik de pomp niet in natte of vochtige omgevingen. Controleer dat de pomp en de elektrische aansluitingen op plaatsen zijn geïnstalleerd waar overstromingen ze niet kunnen bereiken. Vóór het gebruik de pomp altijd aan een controle met het oog (vooral de kabels van netvoeding en de stekker) onderwerpen. Indien de pomp is beschadigd mag deze niet worden gebruikt.

In geval van beschadigingen mag men de pomp uitsluitend laten controleren door een gespecialiseerde service-dienst. Niet de pomp transporteren aan de kabel en niet aan de kabel trekken om de stekker uit de contactdoos te halen. Bescherm de stekker en de voedingkabels tegen warmte, olie en scherpe hoeken.



GEVAAR - RISICO VOOR ELECTRISCHE SCHOKKEN

Als de voedingskabel beschadigd is, moet deze vervangen worden door de fabrikant, diens onderhoudsmonteur of personen met vergelijkbare kwalificaties om gevaarlijke situaties te voorkomen.

IN BEDRIJF STELLEN

Voordat men de elektrische pomp opstart, vult men de aanzuigslang (2) en het pomplichaam (8) door de vuldop (9) met water. Controleer dat er geen lekken zijn, sluit dan weer de dop. Open de kranen in de uitgaande leiding (bijvoorbeeld de waterkraan) zodanig dat de lucht naar buiten kan komen bij het aanzuigen.

Steek de stekker van de pomp in een contactdoos met wisselspanning van 230 V en zet de schakelaar aan.

De TUINPOMPEN PENTAIR FLOTEC zijn zelfvullend, het is derhalve mogelijk op te starten zonder de aanzuigslang met water te moeten vullen, wél is het noodzakelijk het pomplichaam te vullen. De pomp heeft enkele minuten nodig voor het opzuigen van de waterkolom. Eventueel kan het ook noodzakelijk zijn het pomplichaam meerder keren met water te vullen. Dit is afhankelijk van de lengte en de diameter van de aanzuigslang. Indien men de elektrische pomp voor lange perioden ongebruikt laat moet men alle boven beschreven handelingen herhalen voordat men hem opstart.

HOOFDSTUK 6

ONDERHOUD EN SCHADEONDERZOEK



GEVAAR - RISICO VOOR ELECTRICHE SCHOKKEN

Voor iedere onderhoudsgreep moet de verbinding met het net worden onderbroken.

In normale omstandigheden hebben de TUINPOMPEN PENTAIR FLOTEC geen enkel onderhoud nodig. Om mogelijke storingen te voorkomen raadt men aan om regelmatig de geleverde druk en de stroomopname te controleren.

Een afname van de druk is een teken van slijtage van de elektrische pomp. Zand en andere bijtende materialen in de vloeistof in de uitgaande leiding veroorzaakt een snelle slijtage en een vermindering van de prestaties. In dit geval wordt aangeraden een filter te installeren. Een verhoging van de stroomopname is een teken van abnormale mechanische in de pomp en/of in de motor.

In het geval dat de elektrische pomp voor een lange periode ongebruikt moet blijven (bijvoorbeeld een heel jaar), raadt men aan hem helemaal te legen (door het openen van de loosdop, zie fig. 1 n. 10), de pomp te spoelen met schoon water en op te bergen op een droge plaats en veilig voor de vorst.

PROBLEEM	MOGELIJKE OORZAAK	REMEDIE
DE POMP POMPT GEEN WATER, DE MOTOR DRAAIT NIET	1) Gebrek aan elektrische energie.	1) Controleer of er spanning is en of de steker er goed ingestoken is.
	2) Ingrijpen motorbescherming.	2) Controleer de oorzaak en zet de schakelaar weer aan. Indien de thermoregelaar is ingegrepen dan wachten dat het systeem af is gekoeld.
	3) Condensator kapot.	3) Neem contact op met de klanten servicedienst.
	4) As geblokkeerd.	4) De oorzaak nagaan en de pomp vrijmaken.
DE MOTOR DRAAIT, MAAR DE POMP POMPT GEEN VLOEISTOF	1) Zuigt lucht op	1) Controleer dat de aansluitstukken lekdicht zijn. Controleer dat het niveau van de vloeistof niet is gedaald onder de bodemklep. Controleer dat de bodemklep lekdicht is en niet geblokkeerd.
DE POMP STOPT NA EEN TIJD DOOR INGRIJPEN VAN DE THERMISCHE MOTORBESCHERMER	1) Elektrische voeding niet volgens de gegevens van het typeplaatje.	1) Controle a tensão nos condutores do cabo de alimentação.
	2) Een vast deeltje heeft het pomprad geblokkeerd.	2) Contactar o serviço de assistência clientes.

Indien men dit alles heeft uitgevoerd en de storing is nog niet verholpen, dan moet men zich te wenden tot de klantendienst.

Kære kunde,

Hjertelig tillykke med købet af dette produkt fra PENTAIR FLOTEC*. Dette produkt samt alle andre produkter fra PENTAIR FLOTEC er udviklet på baggrund af de nyeste teknologiske kendskaber og produceret ved brug af de mest pålidelige og moderne elektriske / elektroniske komponenter.

Før De tager maskinen i brug bør De bruge et par minutter til at læse brugsanvisningen godt igennem.

Tusind tak!

INDHOLD

KAPITEL	BESKRIVELSE	SIDE
1	GENERELLE OPLYSNINGER	43
2	BEGRÆNSNINGER AF BRUGEN	44
3	INSTALLERING	45
4	ELEKTRISK TILSLUTNING	46
5	START AF PUMPEN	47
6	VEDLIGEHOLDELSE OG FEJLSØGNING	48
-	FIGURER	109

ADVARSEL

Advarsel ang. sikkerheden for personer og ting.

Læg omhyggelig mærke til påskriverne kendetegnet ved flg. symboler.



FARE

Opbevar tekniske apparater udenfor børns rækkevidde!



FARE - FARE FOR ELEKTRISKE STØD

Advarer om at en manglende overholdelse af foreskrifterne kan medføre risiko for elektrisk udladning.



FARE

Advarer om at en manglende overholdelse af foreskrifterne kan medføre en for personer og ting stor risiko.



ADVARSEL

Manglende overholdelse af reglerne medfører fare for beskadigelse af pumpen og anlægget.

KAPITEL 1 GENERELLE OPLYSNINGER

BEMÆRK

inden man går i gang med installationen skal indholdet af denne vejledning læses omhyggeligt igennem.

Skader forårsaget af manglende overholdelse af de anførte regler, vil ikke være dækket af garanti.

Opbevar den foreliggende vejledning omhyggeligt. Hvis der opstår problemer bedes De - inden De retter henvendelse til kundetjenesten - kontrollere, at der ikke er sket en brugerfejl, og at det ikke drejer sig om en årsag, der ikke vedrører apparatets funktion.

Alle elektropumper bliver afprøvet efter monteringen og emballeret med stor omhyggelighed.

Ved købet skal man kontrollere, at pumpen ikke er blevet beskadiget under transporten. Hvis der er opstået beskadigelser skal man straks kontakte forhandleren indenfor 8 dage fra købsdatoen.

KAPITEL 2

BEGRÆNSNINGER AF BRUGEN

PENTAIR FLOTEC HAVEPUMPERNE er egnet til pumpning af rent vand fra brønde, cisterner etc., til vanding af græsplæner, blomsterbede, samt fyldning eller tømning af opsamlingsstanke eller kar, og vask af terrasser og stier.



ADVARSEL

Pumpen er ikke egnet til pumpning af saltvand, brændbare, korroderende, eksplosive eller farlige væsker.

TEKNISKE DATA	GARDENJET 1500	GJ INOX 1000	GARDENJET INOX 1600
Netspænding/frekvens	230 V ~ 50 Hz	230 V ~ 50 Hz	230 V ~ 50 Hz
Optagen effekt	1100 Watt	800 Watt	1200 Watt
Beskyttelsestype/ Isoleringsklasse	IP X4	IP X4	IP X4
Opsugningsansamling	33,25 mm (1" F)	33,25 mm (1" F)	33,25 mm (1" F)
Udsendelsessamling	33,25 mm (1" F)	33,25 mm (1" F)	33,25 mm (1" F)
Max kapacitet*	4.300 l/h	3.300 l/h	4.300 l/h
Max løftehøjde*	50 m	46 m	50 m
Max opsugningshøjde inklusiv tryktab	7 m	7 m	7 m
Forsyningskabel	1,5 m H07RN-F	1,5 m H07RN-F	1,5 m H07RN-F
Vægt	15,8 Kg	9,2 Kg	9,2 Kg
Max. dimensioner på faste opsugede legemer	3 mm	3 mm	3 mm
Max tilladt driftstryk	6 bar	6 bar	6 bar
Min. omgivelsestemperatur	5° C	5° C	5° C
Max. omgivelsestemperatur	40° C	40° C	40° C
Max. temperatur på den pumpede væske ved kontinuerlig drift	35° C	35° C	35° C
Max. antal starter i timen, jævnt fordelt	40	40	40
Lydeffektniveau (Lwa)	85 dB	81 dB	82 dB
Lydtrykniveau (Lpa)	73,2	72,8	70,1

TEKNISKE DATA	GARDENJET 1000	GARDENJET 750
Netspænding/frekvens	230 V ~ 50 Hz	230 V ~ 50 Hz
Optagen effekt	800 Watt	600 Watt
Beskyttelsestype/ Isoleringsklasse	IP X4	IP X4
Opsugningssamling	33,25 mm (1" M)	33,25 mm (1" F)
Udsendelsessamling	33,25 mm (1" M)	33,25 mm (1" F)
Max kapacitet*	3.300 l/h	2.700 l/h
Max løftehøjde*	46 m	42 m
Max opsugningshøjde inklusiv tryktab	7 m	7 m
Forsyningskabel	1,5 m H07RN-F	1,5 m H07RN-F
Vægt	8,9 Kg	8,8 Kg
Max. dimensioner på faste opsugede legemer	3 mm	3 mm
Max tilladt driftstryk	6 bar	6 bar
Min. omgivelsestemperatur	5° C	5° C
Max. omgivelsestemperatur	40° C	40° C
Max. temperatur på den pumpede væske ved kontinuerlig drift	35° C	35° C
Max. antal starter i timen, jævnt fordelt	40	40
Lydeffektniveau (Lwa)	78 dB	78 dB
Lydtrykniveau (Lpa)	69,7	69,7

støjværdierne er blevet målt ifølge EN standard 12639

**målemetode ifølge EN ISO 3744

(*) De anførte præstationer svarer til tilstande, hvor opsugnings- og udsendelsesmundstykkerne er helt frie, og ikke er reduceret på nogen måde

KAPITEL 3 INSTALLERING (SE FIGUR 1)



FARE - FARE FOR ELEKTRISKE STØD

Alle manøvrer ang. installeringen skal udføres, når elektropumpen er afbrudt forsyningsnettet. Pumperne i denne serie egner sig ikke til brug i svømmebassiner og de dermed forbundne rengørings- og vedligeholdelsesprocedurer.



ADVARSEL

Elektropumpen og tilhørende slanger skal beskyttes mod frost og dårligt vejr.



FARE

For at undgå alvorlige personskader, er det strengt forbudt at føre hænderne ind i pumpens mundstykke, hvis pumpen er tilsluttet til forsyningsnettet.

**FARE**

Dette apparat kan anvendes af børn på mindst 8 år, af personer med fysiske, sensoriske eller mentale handicaps, eller af personer uden tilstrækkelig erfaring og kendskab, hvis de overvåges eller er blevet oplært i brug af apparatet, og har forstået de relevante farer. Børn må ikke lege med apparatet. Rengøring og vedligeholdelse, udført af brugeren, må ikke overlades til børn uden opsyn.

Anvend et opsugningsrør (2) med samme diameter som opsugningsmundstykket på elektropumpen (1). Såfremt højden (HA) er mere end 4 meter, skal der benyttes en slange med større diameter. Opsugningsrøret skal være helt lufttæt; det må ikke have svanehals og/eller modhældninger for at undgå dannelse af luftkamre, der vil kunne forhindre regelmæssig funktion af elektropumpen. I enden skal man installere en bundventil (3) med filter (4), cirka en halv meter under niveauet på den væske, der skal oppumpes (HI). For at mindske tryktab skal man ved afgang anvende rør med en diameter, der er lig med eller større end elektropumpens munding (5). Det anbefales at installere en kontraventil (6) direkte på afgang for at undgå eventuelle skader på elektropumpen, forårsaget af trykstød. Efter kontraventilen anbefales det - for at lette eventuel vedligeholdelse - at installere en afskæringsventil (7). Rørene skal fastgøres på en sådan måde, at eventuelle vibrationer, spændinger og vægt ikke aflastes på elektropumpen. Rørene skal følge den korteste og mest retlinjede løbebane og man skal undgå et for stort antal kurver. Sørg endvidere for, at motoren sikres tilstrækkelig udluftning. Ved faste installationer anbefales det at fastgøre elektropumpen til støtteoverfladen, at tilslutte anlægget med et stykke slange imellem, og at indsætte et gummilag (eller andet antivibrationsmateriale) mellem støtteoverfladen og pumpen for at reducere vibrationerne. Installationsstedet skal være stabilt og tørt for at sikre, at autoklaven kan fungere ordentligt og uafbrudt. Hvis apparatet skal fungere uafbrudt i nærheden af en dam i haven eller lignende, skal det fastgøres til en fast støtte for at undgå styrt, på et sted, hvor der ikke er fare for oversvømmelse.

PAS PÅ !!!

Monteringen af både opsugnings- og udsendelsesrørene skal udføres meget omhyggeligt. Sørg for at alle skrueforbindelser er hermetiske. Man skal dog undgå at forcere for meget under stramning af skrueforbindelserne og andre tilslutninger. Anvend et Teflon-bånd til tæt lukning af forbindelserne.

KAPITEL 4

ELEKTRISK TILSLUTNING

**ADVARSEL**

Man må sikre sig, at den angivne spænding og den på pladen opgivne frekvens svarer til forsyningsnettets kapacitet.

**FARE - FARE FOR ELEKTRISKE STØD**

Den ansvarlige for installationen skal sikre sig, at anlægget er udstyret med en effektiv jordforbindelse iflg. gældende regler.

**FARE - FARE FOR ELEKTRISKE STØD**

pumpen skal forsynes via en jordstrømsenhed (RCD) med en nominal reststrøm, der ikke overstiger 30 mA

BESKYTTELSE MOD OVERBELASTNING

PENTAIR FLOTEC HAVEPUMPERNE er udstyret med en indbygget termisk motorbeskyttelse. Pumpen standser i tilfælde af overbelastning. Efter afkøling vil motoren genstarte automatisk. (Læs fejlfinding under punkt 3 for oplysninger om årsager og rettelser). Elektriske forlængerledninger skal have et tværsnit på mindst H07 RN-F. Stikket og tilslutningerne skal være beskyttet mod vandsprøjt. Der henstilles til, at man kontakter en autoriseret elektriker.

KAPITEL 5

START AF PUMPEN (SE FIGUR 1)



ADVARSEL

Benyt elektropumpen indenfor det virkeområde, der står skrevet på pladen.



ADVARSEL

Undgå altid at lade pumpen fungere uden vand, fordi manglende vand kan medføre overopvarmning. I dette tilfælde vil vandet nå meget høje temperaturer internt i systemet, og derfor vil der være fare for at brænde sig. Det vil således være nødvendigt at trække stikket ud og lade systemet køle af.



ADVARSEL

Lad aldrig elektropumpen dreje med helt lukket udsendelsesforbindelse.

SIKKERHEDSREGLER FOR IDRIFTSÆTTELSEN

Undgå at udsætte pumpen for fugtighed. Beskyt pumpen mod regn. Kontrollér at der ikke findes dryppende samlinger oven over pumpen. Anvend ikke pumpen i våde eller fugtige omgivelser. Kontrollér at pumpen og de elektriske tilslutninger er anbragt på en sådan måde, at de er beskyttet mod oversvømmelser.

Inden brug skal man altid efterse pumpen (dette gælder specielt for netforsyningskablerne og stikket). Hvis pumpen er beskadiget må den ikke anvendes.

Ved beskadigelse må pumpen udelukkende repareres af den specialiserede servicetjeneste.

Pumpen må ikke bæres i kablet, og kablet må ikke anvendes til at trække stikket ud fra stikkontakten. Beskyt stikket og nettilslutningskablerne mod varme, olie og skarpe hjørner.



FARE - FARE FOR ELEKTRISKE STØD

Hvis strømkablet er beskadiget, skal det udskiftes af producenten, dets serviceagent eller lignende kvalificerede personer for at undgå fare.

IDRIFTSÆTTELSE

Inden elektropumpen startes skal man fylde opsugningsrøret (2) og pumpekroppen (8) med vand gennem påfyldningsproppen (9). Kontrollér at der ikke findes lækager og luk proppen. Åbn lukkeanordningerne på udsendesrørene (fx vandhanen) således at luften kan komme ud fra opsugningscyklussen.

Indsæt pumpens stik i en stikkontakt med 230 V vekselstrøm og tryk på afbryderkontakten.

PENTAIR FLOTEC HAVEPUMPERNE er af den selvansugende type, og det vil således være muligt at starte dem uden indledningsvist at have fyldt opsugningsrøret med vand; pumpekroppen skal dog fyldes. Pumpen bruger et par minutter til ansugning. Det kan eventuelt blive nødvendigt at fylde pumpekroppen flere gange med vand. Dette afhænger af længden og diameteren på opsugningsrøret. Hvis elektropumpen ikke bruges over en længere periode skal man gentage de ovennævnte handlinger inden den startes.

KAPITEL 6

VEDLIGEHOLDELSE OG FEJLSØGNING



FARE - FARE FOR ELEKTRISKE STØD

Inden man starter på nogen som helst form for vedligeholdelse skal elektropumpen afbrydes fra forsyningsnettet.

Under normale omstændigheder har PENTAIR FLOTEC HAVEPUMPERNE ikke behov for vedligeholdelse. For at undgå eventuelle fejl anbefales det, at man jævnligt kontrollerer det tilførte tryk og strømoptagelsen. En trykreducing er tegn på slid på elektropumpen. Sand og andre korroderende materialer i udsendelsesvæsken medfører hurtigt slid og nedsat præstationsevne. I dette tilfælde anbefales det, at man anvender et filter. En øget strømoptagelse er tegn på unormal mekanisk friktion i pumpen og/eller i motoren.

Hvis elektropumpen ikke skal anvendes over en længere periode (fx et helt år), anbefales det, at man tømmer den helt (ved at åbne udløbsproppen, se fig. 1 nr. 10), skyller pumpen med rent vand og stiller den i et tørt lokale beskyttet mod frost.

PROBLEM	MULIG GRUND	FORANSTALTNING
ELEKTROPUMPEN AFGIVER IKKE VAND, MOTOREN KØRER IKKE	1) Strømmen mangler	1) Kontrollér om der er spænding til stede, og at stikket er korrekt tilsluttet.
	2) Motorens sikkerhedsafbryder er trådt i kraft.	2) Find årsagen og tilbagesstil afbryderkontakten. Hvis termoregulatoren har grebet ind skal man vente til systemet er kølet af.
	3) Defekt kondensator.	3) Ret henvendelse til kundetjenesten.
	4) Akslen er blokeret.	4) Undersøge årsagen og sætte pumpen i gang.
MOTOREN KØRER, MEN ELEKTROPUMPEN AFGIVER IKKE VAND	1) Der indtages luft.	1) Kontrollér at leddene er tætte. Kontrollér at væskniveauet ikke er faldet ned under bundventilen. Kontrollér at bundventilen er tæt og at den ikke er blokeret.
ELEKTROPUMPEN STANDSER EFTER TID FORDI DEN TERMISKE MOTOR-BESKYTTELSE TRÆDER I KRAFT	1) Strømspændingen er ikke i overensstemmelse med hvad der er anført på pladen.	1) Kontrollere spændingen strømforsynings-kablet.
	2) Smådele hindrer skiven i at dreje frit.	2) Ret henvendelse til kundetjenesten.

Hvis fejlen ikke er rettet, efter at man har udført ovennævnte handlinger, skal man rette henvendelse til kundetjenesten.

Hyvä asiakas,

Onnittelemme Teitä tämän tuotteen ostamisesta! Kuten kaikki PENTAIR FLOTEC *-in tuotteet, tämäkin tuote on suunniteltu edelläkäyvien teknisten periaatteiden mukaan ja se on valmistettu käyttämällä uusimpia ja luotettavimpia sähköisiä/elektronisia elementtejä.

Pyydämme Teitä keskittymään muutamaksi minuutiksi lukemaan seuraavia käyttö-ohjeita ennen kuin laitate konetta toimintaan.

Kiitos!

SISÄLLYSLUETTELO

KAPITEL	BESKRIVELSE	SIDE
1	YLEISTÄ	49
2	KÄYTTÖRAJOITUKSET	50
3	ASENTAMINEN	51
4	SÄHKÖLIITÄNTÄ	52
5	KÄYNNISTÄMINEN	53
6	HUOLTO JA VIANETSINTÄ	54
-	KUVAT	109

HUOMO

Varoitus ihmisten ja esineiden turvallisuudeksi.

Huomioi erikoisesti seuraavat merkit.



VAARA

Pitäkää tekniset laitteet poissa lasten ulottuvilta!



VAARA - SÄHKÖISKUN VAARA

Varoittaa, että jos ei noudata määräystä se aiheuttaa sähköiskun vaaran.



VAARA

Varoittaa, että jos ei noudata määräystä se aiheuttaa suuren vaaraan ihmisille ja/tai asioille.



HUOMO

Ilmoittaa, että ohjeiden laiminlyöminen aiheuttaa pumpun tai laitteiston vahingoittumisen riskin.

LUKU 1 YLEISTÄ

HUOMAUTUS

ennen asentamista, lukekaa tarkasti tämä käsikirjan sisällys.

Vakuutus ei takaa niitä vahinkoja jotka aiheutuvat siitä, että annettuja ohjeita ei noudateta.

Säilyttäkää huolella tämä käsikirja. Ennen kuin otatte yhteyttä asiakaspalveluun ongelmatilanteissa, pyydetään varmistamaan ettei ole kysymys käyttövirheestä tai ettei kysymyksessä ole jokin muu kuin laitteen toimintaan liittyvä syy.

Kokoamisvaiheessa jokainen sähköpumppu tarkistetaan ja se pakataan erittäin huolellisesti.

Ostotilanteessa tarkistakaa, ettei pumppu ole vahingoittunut kuljetuksen aikana. Mahdollisten vahinkojen ilmetessä, ilmoittakaa heti jälleenmyyjälle enintään kahdeksan päivän kuluessa ostopäivästä.

LUKU 2 KÄYTTÖRAJOITUKSET

PENTAIR FLOTEC PUUTARHAPUMPUT ovat puhtaiden kaivojen, säiliöiden jne. vesien pumppaamiseen, nurmikoiden ja kukkamaiden kasteluun, keräilyastioiden tai keräilyaltaiden täyttämiseen tai tyhjentämiseen, parvekkeiden ja kulkuväylien pesuun.



HUOMO

Pumppu ei sovellu suolaisen veden, syttyvien nesteiden, syövyttävien-, räjähtävien -tai vaarallisten nesteiden pumppaamiseen.

TEKNISET TIEDOT	GARDENJET 1500	GJ INOX 1000	GARDENJET INOX 1600
Verkoston jännite / Taajuus	230 V ~ 50 Hz	230 V ~ 50 Hz	230 V ~ 50 Hz
Käyttövoima	1100 Watt	800 Watt	1200 Watt
Suojatyyppe / Eristysluokka	IP X4	IP X4	IP X4
Imuliitäntä	33,25 mm (1" F)	33,25 mm (1" F)	33,25 mm (1" F)
Juoksuliitäntä	33,25 mm (1" F)	33,25 mm (1" F)	33,25 mm (1" F)
Maksimikuorma*	4.300 l/h	3.300 l/h	4.300 l/h
Maksimi nostokorkeus*	50 m	46 m	50 m
Maksimi imukorkeus (sisältää kuorman vuodot)	7 m	7 m	7 m
Sähköjohto	1,5 m H07RN-F	1,5 m H07RN-F	1,5 m H07RN-F
Paino	15,8 Kg	9,2 Kg	9,2 Kg
Pumpattavien kappaleiden maksimikoko	3 mm	3 mm	3 mm
Toiminnan aikana sallittu maksimipaine	6 bar	6 bar	6 bar
Ympäristön minimilämpötila	5° C	5° C	5° C
Ympäristön maksimilämpötila	40° C	40° C	40° C
Pumpattavan nesteen maksimilämpötila (jatkuvaassa käytössä)	35° C	35° C	35° C
Masimi käynnistyskerrat tunnin aikana (tasavälein jaettuna)	40	40	40
Äänitaso (Lwa)**	85 dB	81 dB	82 dB
Äänipaine (Lpa)	73,2	72,8	70,1

TEKNISET TIEDOT	GARDENJET 1000	GARDENJET 750
Verkostojännite / Taajuus	230 V ~ 50 Hz	230 V ~ 50 Hz
Käyttövoima	800 Watt	600 Watt
Suojatyyppi / Eristysluokka	IP X4	IP X4
Imuliitäntä	33,25 mm (1" M)	33,25 mm (1" F)
Juoksuliitäntä	33,25 mm (1" M)	33,25 mm (1" F)
Maksimikuorma*	3.300 l/h	2.700 l/h
Maksimi nostokorkeus*	46 m	42 m
Maksimi imukorkeus (sisältää kuorman vuodot)	7 m	7 m
Sähköjohto	1,5 m H07RN-F	1,5 m H07RN-F
Paino	8,9 Kg	8,8 Kg
Pumpattavien kappaleiden maksimikoko	3 mm	3 mm
Toiminnan aikana sallittu maksimipaine	6 bar	6 bar
Ympäristön minimilämpötila	5° C	5° C
Ympäristön maksimilämpötila	40° C	40° C
Pumpattavan nesteen maksimilämpötila (jatkuvassa käytössä)	35° C	35° C
Masimi käynnistyskerrat tunnin aikana (tasavälein jaettuna)	40	40
Äänitaso (L _{wa})**	78 dB	78 dB
Äänipaine (L _{pa})	69,7	69,7

melun arvot ovat 12639 ETY:n normin mukaiset.

** melunmittausmenetelmä ETY ISO 3744 mukainen

(*) Osoitetut suoritusarvot vastaavat tilannetta, jolloin paineputki ja imuputki ovat vapaana eikä niitä ole pienennetty.

LUKU 3 INSTALLERING (SE FIGUR 1)



VAARA - SÄHKÖISKUN VAARA

Kaikki asettamista koskevat toimitukset, täytyy suorittaa pumpun ollessa irti sähkövirrasta. Tämän sarjan pumput eivät sovellu uima-allas käyttöön, uima-altaan puhdistukseen eikä huoltoon.



HUOMO

Suojaa pumppu ja koko putkisto jäätymiseltä ja myrskyliltä.



VAARA

Jotta voidaan välttää vakavien vahinkojen aiheutumista henkilöille, käsien vieminen pumpun suulle on ehdottomasti kielletty silloin kun pumppu on yhdistettynä sähköverkostoon.

**VAARA**

Tätä laitetta saa käyttää yli 8-vuotiaat lapset ja fyysisesti, aistillisesti tai henkisesti rajoittuneet henkilöt tai henkilöt, joilla ei ole tämän laitteen käyttöön liittyvä kokemusta jos heidän toimintaansa valvotaan tai opastetaan siten että he käyttävät laitetta turvallisesti ja ymmärtävät sen käyttöön liittyvät vaarat. Lasten ei saa antaa leikkiä laitteella. Lapset saa suorittaa puhdistusta ja huoltoa ilman valvontaa.

Käytetään imuputkea (2) joka on läpimitaltaan yhtä suuri kuin sähköpumpun imusuutin (1). Siinä tapauksessa, että korkeus (HA) ylittää 4 metriä, ottakaa käyttöön läpimitaltaan suurempi putkisto. Imuputkiston täytyy olla täysin ilmättiivis, siinä ei pidä olla hanhenkauloja ja/tai vastamäkiä, jotta vältytään ilmakuplilta jotka voisivat estää sähköpumpun säännöllisen toiminnan. Putkiston päähäön syytä asentaa pohjaventtiili (3) suodattimella (4) noin puolen metrin päähän pumpattavan nesteen tasosta (HI). Jotta voidaan vähentää kuorman vähentymistä käytä juoksuputkissa putkia jotka ovat läpimitaltaan samanlaisia tai suurempia kuin sähköpumpun suutin (5). Suositellaan asennettavaksi vastaiskuventtiili (6) suoraan juoksuputkiin jotta voidaan välttää mahdolliset vauriot joita ilmaiskut voivat aiheuttaa. Huoltotoimenpiteitä helpottamaan suositellaan myös asentamaan välisulkuventtiili (7) takaiskuventtiin taakse. Putket on kiinnitettävä niin, että mahdolliset tärähtelyt, jännitteet ja painot eivät rasita sähköpumppua. Putkistojen on kuljettava mahdollisimman lyhyt ja suora reitti, välttäen liian useita mutkia. Lopuksi on varmistettava, että moottorille voidaan taata riittävä tuuletus. Jos sähköpumppu asennetaan kiinteästi suositellaan, että se kiinnitetään tukialustaan ja yhdistetään laitteistoon joustavan putken palan avulla ja että alustan ja pumpun väliin asetetaan kumikerros (tai muu tärinän estävä materiaali) tärinän vähentämiseksi. Asennuspaikan tulee olla vakaa ja kuiva taataksesi autoklaavin oikean ja asianmukaisen toiminnan. Jatkuvassa käytössä puutarhaan muodostuneissa lätäköissä tai muissa samankaltaisissa paikoissa, tulee laite kiinnittää kiinteään tukeen estääksesi sen kaatumista ja suojataksesi sitä tulvilta.

HUOMIO!!!

Sekä imu-, että paineletkujen asetus on suoritettava erittäin huolellisesti. Varmista, että kaikki kierrelitännät ovat veden pitävät. On kuitenkin välttettävä liiallista voimankäyttöä kierrelitännöissä tai muissa osissa. Käytä Teflon-nauhaa liitäntöjen tiiviiksi sulkemista varten.

LUKU 4 SÄHKÖLIITÄNTÄ

**HUOMIO**

Varmistakaa että, laitteen sähkövirta on sama kuin käytettävissä oleva sähkövirta.

**VAARA - SÄHKÖISKUN VAARA**

On asentajan vastuulla varmistakaa että, sähkölaitteet on varmistettu lainmukaisella maadotuksella.

**VAARA - SÄHKÖISKUN VAARA**

pumpun syötössä tulee oll vikavirtasuoja, jonka nimelliskäyttöjännite on enintään 30 mA

YLIKUORMITUKSEN SUOJAUS

PENTAIR FLOTEC PUUTARHAPUMPUISSA on sisäänrakennettu moottorin lämpösuojain. Ylikuormitustilanteessa pumppu pysähtyy. Kun moottori on jäähtynyt, se käynnistyy uudelleen automaattisesti. (Syyt ja vastaavia korjaustoimenpiteitä varten katso vianetsintä kohta 3).

Jatkojohtojen halkaisijan ei tule olla alle H07 RN-F. Pistoke ja liitännät pitää olla suojassa vesiruisuilta. Pyydetään ottamaan yhteys omaan luotettavaan erikois- sähkömieheen.

LUKU 5

TOIMINTAAN LAITTAMINEN (KATSO KUVA 1)



HUOMIO

Käyttäkää pumpppua laatassa suositeltavalla käyttöalueella.



HUOMIO

Pumpun kuivakäyntiä on ehdottomasti vältettävä, koska veden puute voi aiheuttaa sen ylikuumentumisen. Sellaisessa tapauksessa systeemin sisällä vesi saavuttaa hyvin korkean lämpötilan ja siksi on olemassa palovammojen vaara. Siispä on välttämätöntä ottaa pistoke pois pistorasiasta ja antaa systeemin jäähtyä.



HUOMIO

Älä anna pumpun käydä juoksuletkun ollessa täysin kiinni.

TURVALLISUUSMÄÄRÄYKSIÄ TOIMINTAANLAITTAMISTA VARTEN

Vältä pumpun altistamista kosteudelle. Laita pumpppu suojaan sateelta. Varmista, ettei pumpun päällä ole tippuvia liitännöitä. Älä käytä pumpppua märissä tai kosteissa tiloissa. Varmista, että pumpppu ja sähköliitännät ovat tulvavedeltä suojatuissa paikoissa.

Aina ennen käyttöä tarkista pumpppu silmämääräisesti (ennen kaikkea sähköjohto ja pistoke). Jos pumpppu on vahingoittunut, sitä ei pidä käyttää.

Jos pumpppu on vahingoittunut, tarkistuta se vain erikoistuneessa korjauspalvelussa.

Älä kannu pumpppua johdosta, äläkä käytä johtoa pistokkeen poisvetämiseen pistorasiasta. Suojaa pistoke ja sähköjohto lämmöltä, öljyltä ja teräviltä kulmilta.



VAARA - SÄHKÖISKUN VAARA

Jos virtajohto on vioittunut, valmistajan, tämän huoltoedustajan tai vastaavasti pätevien henkilöiden tulee vaihtaa se vaaran välttämiseksi.

KÄYNNISTÄMINEN

Ennen sähköpumpun käynnistämistä täytä imuputki (2) ja pumpun runko (8) vedellä täyttöaukon (9) kautta. Varmista, ettei ole vuotoja ja sulje aukko. Avaa juoksuputkiston sulkuelementit (esim. vesihana) niin, että ilma poistuu imukierrosta.

Aseta pumpun pistoke vaihtovirta 230 V pistorasiaan ja käännä katkaisinta.

PENTAIR FLOTEC PUUTARHAPUMPUT ovat itsestäänimeviä ja niinpä käynnistäminen on mahdollista ilman imuputken täyttämistä, on kuitenkin välttämätöntä täyttää pumpun runko. Ennen kuin pumpppu alkaa imeä kuluu aikaa muutama minuutti. Saattaa olla välttämätöntä täyttää pumpun runko useamman kerran vedellä. Tämä riippuu imuputken pituudesta ja läpimitasta. Jos kuluu pitkiä aikajaksoja, ettei pumpppu ole toiminnassa, yllämainitut toimenpiteet on suoritettava ennen sen uudelleenkäynnistämistä.

LUKU 6 HUOLTO JA VIANETSINTÄ



VAARA - SÄHKÖISKUN VAARA

Ennen mitä tahansa kunnossapitotoimintaa, irroittakaa pumppu sähkövirrasta.

Normaaliolosuhteissa PENTAIR FLOTEC PUUTARHAPUMPUT eivät tarvitse mitään. Mahdollisten haittojen estämiseksi suositellaan tarkistettavan säännöllisin aikavälein annettu paine ja virran otto. Paineen lasku on merkinä sähköpumpun kulumisesta. Hiekka ja muut syövyttävät aineet juoksevassa nesteessä aiheuttavat nopean kulumisen ja toimintakyvyn pienenemisen. Tässä tapauksessa suositellaan käytettäväksi suodatinta. Virran oton lisääntyminen on merkinä epänormaaleista mekaanisista kitkoista pumpussa ja/tai moottorissa.

Siinä tapauksessa, että pumppu jää käyttämättä pitkäksi ajaksi (esim. Koko vuodeksi), suositellaan, että se tyhjennetään kokonaan (avaamalla tyhjennyskorkki, katso kuva 1 n. 10), se huuhdotaan puhtaalla vedellä ja laitetaan paikkaan, joka on kuiva ja suojassa jäätymiseltä.

TOIMINTAHÄIRIÖ	MAHDOLLINEN SYY	RATKAISU
PUMPPU EI PUMPPAA VETTÄ MOOTTORI EI PYÖ	1) Virran puute	1) Tarkista onko jännitettä ja jos pistoke on hyvin paikoillaan.
	2) Moottorin suojakytin on lauennut	2) Varmista syy ja kytke uudelleen katkaisin. Jos lämmönsäädin on lauennut odota että systeemi jäähtyy.
	3) Kondensaattori viallinen	3) Ota yhteys asiakaskorjauspalveluun.
	4) Akseli lukittunut	4) Varmista syy ja vapauta pumppu
MOOTTORI PYÖRII, MUTTA PUMPPU EI PUMPPAA NESTETTÄ	1) Imee ilmaa.	1) Tarkista, että liittännät ovat pitävät. Tarkista, että nesteen taso ei ole laskenut pohjaventtiilin tason alle. Tarkista, että pohjaventtiili on pitävä ja ettei se ole juuttunut
PUMPPU PYSÄHTYY TOIMINNAN JÄLKEEN MOOT-TORIN LÄMPÖLAUKAISI JAN TAKIA	1) Virta ei ole sama kuin laatas- sa mainittu	1) Tarkistakaa jännite syöttökaapelin johdoissa.
	2) Kiinteä pala on lukinnut juoksupyörän	2) Ota yhteys asiakaskorjauspalveluun.

Jos näiden toimenpiteiden jälkeen ongelmaa ei ole saatu poistettua on syytä ottaa yhteys asiakaskorjauspalveluun.

Kjære kunde

Takk for at du valgte et av våre produkter! Alle PENTAIR FLOTEC *-apparatene er laget i samsvar med de mest teknisk avanserte metoder og man har brukt de mest moderne og pålitelige elektriske og elektroniske komponenter som finnes på markedet i dag.

Vi anbefaler at du bruker noen minutter på å lese bruksinstruksene grundig før du tar apparatet i bruk.

INNHOLDSFORTEGNELSE

KAPITTEL	BESKRIVELSE	SIDE
1	GENERELLE ANVISNINGER	55
2	BRUKSOMRÅDE OG BEGRENSNINGER	56
3	INSTALLASJON	57
4	ELEKTRISK TILKOBLING	58
5	OPPSTART	59
6	VEDLIKEHOLD OG FEILSØKING	60
-	FIGURER	109

ADVARSEL

Vern om personer og ting.

Vær spesielt oppmerksom på følgende tekst og tegn.



FARE

La aldri barn komme i nærheten av elektriske apparater!



FARE - FARE FOR ELEKTRISK STØT

Vi gjør oppmerksom på at en manglende overholdelse av foreskrevne regler innebærer risiko for elektrisk støt.



FARE

Vi gjør oppmerksom på at en manglende overholdelse av foreskrevne regler innebærer stor risiko for personer og/eller ting.



ADVARSEL

Følger du ikke anvisningene, kan det oppstå situasjoner som kan skade pumpen og anlegget.

KAPITTEL 1 GENERELLE OPPLYSNINGER

VIKTIG

Les nøye gjennom innholdet i denne bruksanvisningen.

Skader forårsaket av at man ikke har fulgt bruksanvisningene, dekkes ikke av garantien.

Oppbevar håndboken på et trygt sted. Oppstår det problemer, skal du, før du kontakter kundeservice, sjekke om du har gjort en feil ved bruk av apparatet eller om det har oppstått et problem av annen art, som ikke angår apparatet.

Etter at de elektriske pumpene er satt sammen ved fabrikken, blir hver og en av dem utprøvd og emballert med største omhu.

Når du mottar pumpen skal du sjekke at den ikke er blitt påført skader under transporten. Finner du skader, skal du kontakte forhandleren innen 8 dager fra kjøpedatoen.

KAPITTEL 2 BRUKSOMRÅDER

PENTAIR FLOTEC HAGEPUMPER er seg til pumping av vann fra brønner, tankbiler osv., til vanning av plener og bed, til å fylle eller tømme vannreservoarer og -beholdere, til vasking av terrasser og veier.



ADVARSEL

Pumpen skal ikke brukes til saltvann, brannfarlige, etsende og eksplosjonsfarlige væsker, eller væsker av annen art.

TEKNISKE DATA	GARDENJET 1500	GJ INOX 1000	GARDENJET INOX 1600
Nettspenning / frekvens	230 V ~ 50 Hz	230 V ~ 50 Hz	230 V ~ 50 Hz
Absorbert ytelse	1100 Watt	800 Watt	1200 Watt
Beskyttelse/isolasjonsklasse	IP X4	IP X4	IP X4
Diam. innsugingsrør	33,25 mm (1" F)	33,25 mm (1" F)	33,25 mm (1" F)
Diam. utstrømningsrør	33,25 mm (1" F)	33,25 mm (1" F)	33,25 mm (1" F)
Maks. ytelse*	4.300 l/h	3.300 l/h	4.300 l/h
Maks. trykkehøyde*	50 m	46 m	50 m
Maks. innsugingshøyde	7 m	7 m	7 m
Strømkabel	1,5 m H07RN-F	1,5 m H07RN-F	1,5 m H07RN-F
Vekt	15,8 Kg	9,2 Kg	9,2 Kg
Maks. dim. fremmedlegemer som kan pumpes	3 mm	3 mm	3 mm
Maks. tillatte driftstrykk	6 bar	6 bar	6 bar
Laveste lufttemperatur	5° C	5° C	5° C
Høyeste lufttemperatur	40° C	40° C	40° C
Høyeste tillatte temperatur av væsken som pumpes ved kontinuerlig bruk	35° C	35° C	35° C
Maks. antall start pr. time	40	40	40
Lydeffektsnivå (Lwa)**	85 dB	81 dB	82 dB
Lydtrykksnivå (Lpa)	73,2	72,8	70,1

TEKNISKE DATA	GARDENJET 1000	GARDENJET 750
Nettspenning / frekvens	230 V ~ 50 Hz	230 V ~ 50 Hz
Absorbert ytelse	800 Watt	600 Watt
Beskyttelse/isolasjonsklasse	IP X4	IP X4
Diam. innsugingsrør	33,25 mm (1" M)	33,25 mm (1" F)
Diam. utstrømningsrør	33,25 mm (1" M)	33,25 mm (1" F)
Maks. ytelse*	3.300 l/h	2.700 l/h
Maks. trykkhøyde*	46 m	42 m
Maks. innsugingshøyde	7 m	7 m
Strømkabel	1,5 m H07RN-F	1,5 m H07RN-F
Vekt	8,9 Kg	8,8 Kg
Maks. dim. fremmedlegemer som kan pumpes	3 mm	3 mm
Maks. tillatte driftstrykk	6 bar	6 bar
Laveste lufttemperatur	5° C	5° C
Høyeste lufttemperatur	40° C	40° C
Høyeste tillatte temperatur av væsken som pumpes ved kontinuerlig bruk	35° C	35° C
Maks. antall start pr. time	40	40
Lydeffektsnivå (Lwa)**	78 dB	78 dB
Lydtrykksnivå (Lpa)	69.7	69.7

lydnivåer som er målt opp i samsvar med normen EN 12639

** målmotod i samsvar med EN ISO 3744

(*) De beskrevne ytelsene svarer til forholdene ved utgangsrøret og fri, ikke redusert, innsuging.

KAPITTEL 3 INSTALLASJON (SE FIG. 1)



FARE - FARE FOR ELEKTRISK STØT

Alle operasjoner med henhold til installasjonen må utføres uten at den elektriske pumpen er tilkoblet elektrisk strømtilførsel.

Pumpene i denne serien er ikke egnet til bruk i pooler med gjeldende operasjoner for rengjøring og vedlikehold.



ADVARSEL

Beskytt pumpen og hele rørledningssystemet mot frost og uvær.



FARE

For at man skal unngå personskader er det strengt forbudt å stikke hendene ned i pumpens innløp når pumpen er tilkoblet lysnettet.

**FARE**

Dette apparatet kan brukes av barn som er 8 år eller eldre og personer med begrenset fysiske, sansesmessige eller mentale evner eller manglende erfaring og kunnskap dersom de er under tilsyn eller har blitt instruert i bruken av apparatet og har forstått faren det innebærer. Barn skal ikke leke med apparatet. Brukerens rengjøring og vedlikehold av apparatet skal ikke utføres av barn uten tilsyn.

Bruk et innsugingsrør (2) med samme diameter som det som brukes på innsugingsinntaket på pumpen (1). Hvis høyden (HA) skulle være over 4 meter må det brukes et rør med en større diameter. Oppsugingsslangene skal være helt tette og ikke ligge i bukker og/eller i motbakke for å hindre at det danner seg luftlommer som kan hindre pumpen i å fungere på riktig vis. Man skal installere en bunnventil (3) med filter (4) i den ene enden, rundt en halv meter under nivået for væsken som skal pumpes (HI). For å minske mulige lekkasjer, skal man ved innløp bruke rør og slanger med lik eller større diameter enn pumpens innløp (5). Det anbefales at man installerer en tilbakeslagsventil (6) direkte på innløpet for å unngå skader på pumpen forårsaket av hydraulisk tilbakeslag.

For å gjøre vedlikehold lettest mulig anbefales det at man også installerer en oppfangerventil (7) bak tilbakeslagsventilen. Rørene skal festes slik at vibrasjoner, spenninger og ekstravækt ikke innvirker på den elektriske pumpen. Rørsystemet skal følge den korteste og mest rettlinjede vei slik at man unngår mange buer. Sjekk også at motoren får god nok ventilasjon. Dersom pumpen skal monteres fast på en struktur, anbefales det at man fester den på en støtteplate, tilkople anlegget via en slange og legger en gummimatte (eller et annet antivibrasjonsmateriale) mellom pumpen og støtteplaten slik at man reduserer all vibrasjon til et minimum. Installasjonsplassen må være stabil og tør for å muliggjøre autoklavens stabilitet og garantere en korrekt og kontinuerlig funksjon.

For en kontinuerlig bruk ved hagedammer eller lignende plasser, skal du feste apparatet ved en stabil overflate for å unngå fald og beskytte den mot oversvømmelse.

VIKTIG!!

Montering av tilkoplingsrørene både til innsuging og utstrømming skal gjøres med største nøyaktighet. Kontroller at alle koplinger som har skrue, er vannrette. Bruk ikke for stor kraft når du skrur til koplingene som har skruer og andre komponenter. Bruk et teflonbånd for å gjøre koplingene helt vannrette.

KAPITTEL 4

ELEKTRISK KOPLING

**ADVARSEL**

Sjekk at anbefalt strømspenning og frekvens tilsvarer dem som gjelder for strømmen i hovednett.

**FARE - FARE FOR ELEKTRISK STØT**

Det er den personen som utfører installasjon av den elektriske pumpen som er ansvarlig for å sjekke at det elektriske nettverket er utstyrt med et effektivt jordsikringssystem slik som regelverket påkrevder.

**FARE - FARE FOR ELEKTRISK STØT**

Pumpen må utstyres med en jordfeilbryter (RCD) med en nominell driftsstrøm som ikke overskrider 30 mA.

OVERLASTVERN

PENTAIR FLOTEC HAGEPUMPER har et indre termisk overlastvern som beskytter motoren. Ved overbelastning vil pumpen stanse. Etter at motoren er avkjølt vil den starte automatisk. (For årsaker og løsninger viser vi til feilsøking, punkt 3.)

De elektriske kabelforlenger må ikke ha en tverrsnitt som understiger H07RN-F. Støpselet og koplingene skal beskyttes mot vannsprut. Kontakt en elektriker.

KAPITTEL 5

OPPSTART (SE FIG. 1)



ADVARSEL

Bruk pumpen i ytelsesfeltet som er oppført på platen.



ADVARSEL

Unngå å la pumpen gå når den er tørr da vannmangel kan forårsake overoppheting av pumpen. I dette tilfellet vil vannet inne i pumpeelementet nå meget høye temperaturer og man kan derfor brenne seg. Dersom det oppstår en overoppheting, skal man trekke ut støpselet og la elementet kjøles ned.



ADVARSEL

Bruk ikke den elektriske pumpen når utløpet på pumpen er helt lukket.

SIKKERHETSREGLER VED IGANGSETTING

Unngå å utsette pumpen for fuktighet. Sett pumpen i ly av regnet. Kontroller at kopleingene over pumpen ikke drypper. Bruk ikke pumpen i våte eller fuktige lokaler og rom. Sjekk at pumpen og de elektriske kopleingene er satt slik at de ikke kan overstrømmes av vann.

Sjekk alltid pumpen ved besiktigelse før du setter den i gang (se spesielt over kabelen og støpselet). Dersom pumpen er skadet, skal den ikke brukes.

Skulle pumpen være skadet, få den kontrollert kun av et spesialisert serviceverksted.

Flytt ikke pumpen vha. kabelen og trekk ikke i kabelen for å fjerne støpselet fra kontakten. Beskytt støpselet og elkabelen mot varme, olje og spisse kanter.



FARE - FARE FOR ELEKTRISK STØT

Hvis strømkabelen er skadet må den byttes ut av produsenten, et serviceverksted, eller en annen kvalifisert person for å unngå risikoer

OPPSTART

Før du starter den elektriske pumpen skal du fylle innsugingsrøret (2) og pumpeenheten (8) med vann ved å helle vann gjennom fyllingshullet (9). Sjekk at det ikke er lekkasjer tilstede. Lukk igjen lokket. Åpne elementene for utløp på rørene (for eks. vannkranen) slik at luft kan finne veien ut av innsugingskretsen.

Sett pumpens støpsel i en kontakt med 230 V. Drej på bryteren.

PENTAIR FLOTEC HAGEPUMPER er selvfyllende og kan derfor startes uten at man fyller innsugingsrøret med vann. Pumpeelementet må derimot fylles med vann. Pumpen bruker noen minutter på å fylles. Det kan vise seg å være nødvendig å fylle selve pumpeelementet med vann flere ganger, alt etter lengden og diameteren på innsugingsrøret. Dersom den elektriske pumpen ikke skal brukes over lengre tid, skal man gjenta operasjonene beskrevet ovenfor før man starter pumpen på nytt.

KAPITTEL 6 VEDLIKEHOLD OG FEILSØKING



FARE - FARE FOR ELEKTRISK STØT

Før enhver vedlikeholdsoperasjon utføres, må pumpen frakobles det elektriske anlegget.

Ved normale driftsforhold har ikke de elektriske pumpene i serien PENTAIR FLOTEC HAGEPUMPER behov for vedlikehold. For å unngå feil på pumpen anbefales det at du jevnlig kontrollerer trykket pumpen yter og strømabsorpsjonen. En minskning i trykket betyr at den elektriske pumpen er slitt. Sand og andre nedbrytende materialer i væsken som pumpes ut, sliter sterkt på pumpen og gjør at den yter mindre. I dette tilfellet må man sette inn et filter. En økt strømabsorpsjon betyr unormale mekaniske gnisninger i pumpen og/eller i motoren. Dersom pumpen ikke skal brukes over et lengre tidsrom (for eks. et år), skal den tømmes fullstendig (åpne tømmeehullet - se fig. 1, nr. 10), skylles med rent vann og lagres tørt på et sted som ikke fryser.

FEIL	MULIG ÅRSAK	LØSNING
PUMPEN DISTRIBUERER IKKE VANN, MOTOREN DREIER IKKE	1) Manglende strømtilførsel.	1) Kontroller at det er strøm tilstede og at støpselet er satt inn.
	2) Motorvernet er utløst.	2) Finn årsaken og reaktiver bryteren. Dersom varmeregulatoren er utløst, skal man vente til systemet er avkjølt.
	3) Defekt kondensator.	3) Kontakt kundeservice for assistanse.
	4) Akselen er blokkert.	4) Finn årsaken og frigjør pumpen.
MOTOREN DREIER MEN PUMPEN DISTRIBUERER IKKE VÆSKE	1) Luftinnsuging.	1) Kontroller at koplingene er vannrette. Kontroller at væsknivået ikke er sunket til under nivået for bunnventilen. Kontroller at bunnventilen er vannrett og at den ikke er tiltettet.
PUMPEN STOPPER OPP ETTER Å HA FUNGERT I EN PERIODE P.G.A. AT MOTORVERNET ER UTLØST	1) Strømtilførselen er ikke i samsvar med det som står på merkeplaten.	1) Kontroller spenningen på nettkabelens ledere.
	2) Noe har blokkert pumpen.	2) Kontakt kundekontoret for assistanse.

Jos näiden toimenpiteiden jälkeen ongelmaa ei ole saatu poistettua on syytä ottaa yhteys asiakaskorjauspalveluun.

Bäste klient,

Vi gratulerar Er för att ha valt denna produkt! Som alla PENTAIR FLOTEC *-artiklar, så är denna produkt ritad enligt de mest avancerade tekniska principerna och den är tillverkad av de mest pålitliga och moderna elektriska/elektroniska ämnena. Det är tillrådligt att ägna några minuters noggrann läsning åt följande bruksanvisning innan man startar maskinen.

Tack!

INNEHÅLLSFÖRTECKNING

KAPITEL	BESKRIVNING	SIDA
1	ALLMÄNT	61
2	ANVÄNDNINGSBEGRÄNSNINGAR	62
3	INSTALLERING	63
4	ELEKTRISK ANSLUTNING	64
5	IGÅNGSÄTTNING	65
6	UNDERHÅLL OCH FELSÖKNINGAR	66
-	FIGURER	109

ADVASEL

Vern om personer og ting.

Vær spesielt oppmerksom på følgende tekst og tegn.



FARA

Håll tekniska apparater utom räckhåll för barn!



FARA - RISK FÖR ELEKTRISKA URLADDNINGAR

Påvisar att brist på uppmärksamhet av föreskrifterna medför en risk för elektriska stötar.



FARA

Påvisar att brist på uppmärksamhet av föreskrifterna medför en mycket allvarlig risk för personer og ting.



VARNING

Observera att brist på respekt av föreskrifterna medför risk att förstöra både pump och anläggning.

KAPITEL 1 ALLMÄNT

OBSERVERA

Innan installeringen ska man noga läsa igenom handbokens innehåll.

De skador som uppstår p.g.a. bristande respekt av föreskrivna anvisningar täcks inte av garantin.

Förvara noga denna manual. I händelse av problem, innan kundservicen kontaktas, bör man kontrollera om det skett ett manöverfel eller om det rör sig om ett fel som inte har att göra med maskinens egen funktion.

Varje elpump blir besiktigad vid monteringen och nerpackad med största omsorg.

Vid köptillfället bör man kontrollera att pumpen inte har fått några skador under transporten. Om så är fallet bör man genast underrätta försäljaren inom 8 dagar efter köpet.

KAPITEL 2

ANVÄNDNINGSBEGRENSNINGAR

PENTAIR FLOTECs TRÄDGÅRDSPUMPAR är lämpliga för att pumpa renvatten från brunnar, cisterner ecc., bevatning av gräsmattor och rabatter, påfyllning eller urtömning av tankar eller förvaringsbassänger, tvättning av terrasser och gångar.



VARNING

Pumpen är inte lämplig för att pumpa saltvatten eller vätskor som är eldfarliga, korrosiva, explosiva eller farliga.

TEKNISKE DATA	GARDENJET 1500	GJ INOX 1000	GARDENJET INOX 1600
Nätspänning/Frekvens	230 V ~ 50 Hz	230 V ~ 50 Hz	230 V ~ 50 Hz
Ingångs effekt	1100 Watt	800 Watt	1200 Watt
Typ av skydd/Isoleringsklass	IP X4	IP X4	IP X4
Inloppsmunstycke	33,25 mm (1" F)	33,25 mm (1" F)	33,25 mm (1" F)
Utloppsmunstycke	33,25 mm (1" F)	33,25 mm (1" F)	33,25 mm (1" F)
Maxflöde*	4.300 l/h	3.300 l/h	4.300 l/h
Maxprevalens*	50 m	46 m	50 m
Maxhöjd vid inlopp inklusive laddningsförlust	7 m	7 m	7 m
Elförsörjningskabel	1,5 m H07RN-F	1,5 m H07RN-F	1,5 m H07RN-F
Vikt	15,8 Kg	9,2 Kg	9,2 Kg
Maxdimension för pumpade fasta partiklar	3 mm	3 mm	3 mm
Högsta tillåtna pumptryck	6 bar	6 bar	6 bar
Lägsta temperatur på omgivningen	5° C	5° C	5° C
Högsta temperatur på omgivningen	40° C	40° C	40° C
Max temperatur för pumpad vätska i kontinuerlig drift	35° C	35° C	35° C
Max antal igångsättningar i timmen	40	40	40
Ljudeffektsnivå (Lwa)**	85 dB	81 dB	82 dB
Ljudtrycksnivå (Lpa)	73,2	72,8	70,1

TEKNISKE DATA	GARDENJET 1000	GARDENJET 750
Nätspänning/Frekvens	230 V ~ 50 Hz	230 V ~ 50 Hz
Ingångs effekt	800 Watt	600 Watt
Typ av skydd/Isoleringsklass	IP X4	IP X4
Inloppsmunstycke	33,25 mm (1" M)	33,25 mm (1" F)
Utloppsmunstycke	33,25 mm (1" M)	33,25 mm (1" F)
Maxflöde*	3.300 l/h	2.700 l/h
Maxprevalens*	46 m	42 m
Maxhöjd vid inlopp inklusive laddningsförlust	7 m	7 m
Elförsörjningskabel	1,5 m H07RN-F	1,5 m H07RN-F
Vikt	8,9 Kg	8,8 Kg
Maxdimension för pumpade fasta partiklar	3 mm	3 mm
Högsta tillåtna pumptryck	6 bar	6 bar
Lägsta temperatur på omgivningen	5° C	5° C
Högsta temperatur på omgivningen	40° C	40° C
Max temperatur för pumpad vätska i kontinuerlig drift	35° C	35° C
Max antal igångsättningar i timmen	40	40
Ljudeffektsnivå (Lwa)**	78 dB	78 dB
Ljudtrycksnivå (Lpa)	69.7	69.7

Ljudtrycksnivåer som uppmätts enligt normen EN 12639

**Mätningmetod enligt EN ISO 3744

(*) De beskrivna prestationerna gäller då inlopps- och utloppsmunstyckena är fria och inte belastade.

KAPITEL 3 INSTALLERING (SE FIG. 1)



FARA - RISK FÖR ELEKTRISKA URLADDNINGAR

Alla arbeten i samband med installeringen måste utföras då pumpen ännu inte är kopplad till elnätet.

Pumparna i denna serie passar inte för användning i poolen med motsvarande rengörings- och underhållsprocedurer.



VARNING

Skydda pumpen och hela rörsystemet från nedfrysning och från häftiga väderleksombyten.



FARA

För att undvika svåra personskador, är det absolut förbjudet att föra in händerna i pumpens inlopp, då pumpen är ansluten till elnätet.

**FARA**

Denna apparat får användas av barn (över 8 år), personer med nedsatt fysisk, sensorisk eller mental funktionsförmåga eller personer som saknar erfarenhet eller kunskap om hur den används, under förutsättning att de övervakas av någon som kan ansvara för deras säkerhet eller som har lärt dem hur apparaten används på ett säkert sätt och gjort dem medvetna om riskerna. Barn får inte leka med apparaten. Rengöring och underhåll får inte utföras av barn utan att en vuxen har konstant uppsikt över dem

Använd inloppsrör (2) med samma diameter som inloppsmunstycket på elpumpen (1). I fall att höjden (HA) överstiger 4 meter ska man använd ett rörsystem med en större diameter. In sugningsröret skall vara lufttätt, det får inte finnas några sk ankhalsar och eller motlutningar, detta för att undvika formationer av luftsäckar. Dessa i sin tur skulle kunna förorsaka en normal funktion av pumpen. Vid dess ytterände skall det installeras en bottenventil (3) med filter (4), ca en halv meter under vätskenivån som skall pumpas (H1). För att minska lastläckor använd ett igångsättningsrör med samma eller större diameter som elektropumpens munstycke (5). Det rekommenderas att installera en envägsventil (6) direkt på igångsättningsröret detta för att undvika ev skador på elektropumpen som är kopplade till sk hydrauliska slag. För att underlätta eventuella procedurer vid underhåll rekommenderas att installera en avställningskran (7) bakom klaffventilen. Rörsystemet måste vara fixerat på ett sätt att eventuella vibrationer, spänningar och tyngder inte avbelastas på elpumpen. Rören bör vara så korta och raka som möjligt för att undvika ett överdrivet antal kurvor. Försäkra er om att luftcirkulationen omkring motorn är tillräcklig.

Vid fasta installationer är det tillrådligt att fixera elpumpen vid avställningsytan, att ansluta anläggningen med en bit flexibel rör och att mellan avställningsytan och pumpen lägga ett lager med gummi (eller annat vibrationsabsorberande material), för att minska vibrationerna.

Installationsplatsen måste vara stabil och torr för att möjliggöra tryckenhetens stabilitet och en korrekt och kontinuerlig funktion.

För en kontinuerlig användning vid trädgårdsdammar eller liknande platser ska du fästa apparaten vid ett stabilt stöd för att undvika fall och i skydd mot översvämningar.

VARNING!

Montering av både inloppsrör och utloppsrör bör utföras med största omsorg. Försäkra er om att alla skruvanslutningar är hermetiska. Man bör dock undvika att använda för stor kraft vid åtdragning av gängor eller anslutningar av andra komponenter. För att täta fogar bör Teflon-tej användas.

KAPITEL 4

ELEKTRISK ANSLUTNING

**VARNING**

Man ska försäkra sig om att spänningen och frekvensen på skylten sammanfaller med det tillgängliga anslutningsnätets.

**FARA - RISK FÖR ELEKTRISKA URLADDNINGAR**

Det är den ansvarige för installationen som ska se till att eltilföreläggningen är försedd med en lämplig jordad anläggning enligt de gällande reglerna.

**FARA - RISK FÖR ELEKTRISKA URLADDNINGAR**

Pumpen ska strömföras genom en anordning med restström (RCD) som har en kvarstående nominell driftström som inte överskrider 30 mA

ÖVERBELASTNINGSSKYDD

PENTAIR FLOTECs TRÄDGÅRDSPUMPAR har ett överhettningsskydd inmonterat i motorn. I fall pumpen blir överbelastad stannar den. När motorn kallnat startar den automatiskt. (För fel och relativa åtgärder se Felsökning punkt 3). Elektriska förlängningssladdar får inte ha ett tvärsnitt som understiger H07RN-F. Stickproppen och anslutningarna måste vara vattenskyddade. Vi råder till att vända er till en specialiserade elektriker.

KAPITEL 5

IGÅNGSÄTTNING (SE FIG. 1)



VARNING

Använd pumpen i prestationsfältet som finns på skylten.



VARNING

Undvik absolut att pumpen går torr, eftersom det kan leda till att den överhettas. I så fall skulle vattnet inuti systemet kunna nå höga temperaturer med risk för brännskador. Det är då nödvändigt att dra ur sladden och låta systemet kallna.



VARNING

Låt inte elpumpen gå med utloppet stängt.

SÄKERHETSFORESKRIFTER FÖR IGÅNGSÄTTNING

Undvik att utsätta pumpen för fukt. Ställ pump på ett regnskyddat ställe. Försäkra er om att det inte finns några droppande rör ovanför pumpen. Använd inte pumpen i blöta eller fuktiga lokaler. Försäkra er om att pumpen och de elektriska anslutningarna befinner sig på ställen som inte nås av vågor.

Innan varje användning kontrollera alltid att pumpen är i gott skick (framförallt försörjningssladd och stickpropp). Om pumpen är skadad ska den inte användas.

I händelse av skador låt endast specialiserad kundservice kontrollera pumpen.

Flytta inte pumpen med hjälp av sladden och använd inte sladden för att dra ut kontakten ur väggen. Skydda stickpropp och försörjningssladd mot värme, olja och rörliga hörn.



FARA - RISK FÖR ELEKTRISKA URLADDNINGAR

Om strömkabeln skadas, måste den bytas ut av tillverkaren, dess serviceagent eller liknande kvalificerade personer för att undvika risk.

IGÅNGSÄTTNING

Innan man startar elpumpen måste inloppsröret (2) och pumphuset (8) fyllas med vatten genom påfyllningshålet (9). Försäkra er om att det inte finns några läckage och stäng locket. Öppna kranarna på utloppsrören (t.ex. vattenkranen) så att luften från inloppet kan komma ut.

Sätt in pumpens stickpropp i en kontakt med 230 V växelström och slå på strömbrytaren.

PENTAIR FLOTECs TRÄDGÅRDSPUMPAR är av typen självladdande, det är därför möjligt att starta dem utan att först fylla på inloppsröret med vatten, men det är ändå nödvändigt att fylla på pumphuset. Pumpen behöver några minuter på sig för att ladda. Det kan eventuellt vara nödvändigt att också fylla på pumphuset flera gånger med vatten.

Detta beroende på längd och diameter av inloppsrör. Om elpumpen inte används vid ett längre tillfällen, måste alla de ovannämnda stegen utföras innan den åter sätts igång.

KAPITEL 6 UNDERHÅLL OCH FELSÖKNING



FARA - RISK FÖR ELEKTRISKA URLADDNINGAR

Innan man utför vilken som helst typ av underhåll ska pumpen kopplas bort från elanslutningsnätet.

Under normala förhållanden har PENTAIR FLOTECs TRÄDGÅRDSPUMPAR har inte behov av något underhåll. För att förebygga möjliga besvär är det rekommendabelt att kontinuerligt kontrollera tryck och strömförbrukning. En tryckminskning är symptom på slitage av elpumpen. Sand och andra korrosiva material i den pumpade vätskan orsakar snabbt slitage och en nergång i prestationsförmågan. Om så är fallet är det tillrådligt att använda ett filter. En ökning av strömförbrukningen är ett tecken på en onormal mekanisk friktion i pumpen och/eller i motorn. Ifall elpumpen kommer att vara oanvänd för en längre tid (t.ex. ett helt år) är det rekommendabelt att fullständigt tömma den (genom att öppna urtappningskranen, se fig. 1 n. 10), skölja ur den med rent vatten och ställa den på ett ställe som är torrt och skyddat för kyla.

BESVÄR	MÖJLIGA ORSAKER	AVHJÄLP
PUMPEN FÖRSÖRJER INTE MED VATTEN, MOTORN SNURRAR INTE	1) Brist på inmatning	1) Kontrollera att det finns nätspänning och att kontakten är väl instucken.
	2) Ingrepp av motorskyddet	2) Åtgärda felet och slå på strömbrytaren. Om överhettningsskyddet skulle slå på, vänta tills systemet kallnat.
	3) Fel på kondensatorn	3) Kontakta kundservice.
	4) Axeln är blockerad.	4) Konstatera felet och åtgärda det.
MOTORN SNURRAR MEN PUMPEN FÖRSÖRJER INTE MED VATTEN	1) Suger luft.	1) Kontrollera att packningarna är täta. Kontrollera att vätskenivån inte har sjunkit under bottenventilen. Kontrollera att bottenventilen är tät och inte blockerad.
PUMPEN AVSTANNAR EFTER EN TID I FUNKTION NÄR DET TERMISKA MOTO-SKYDDET INGRIPER	1) Eltillförseln överensstämmer inte med datan på skylten.	1) Kontrollera spänningen på ledarna i inmatningsledningen.
	2) En fast kropp har blockerat snurraren.	2) Kontakta kundservice

Om felet inte har avhjälpats genom att följa dessa steg måste kundservice tillkallas.

Αγαπητή αγοράστρια,

Αγαπητέ αγοραστή

Συγχαρητήρια για την αγορά αυτού του προϊόντος της μάρκας PENTAIR FLOTEC*. Όπως όλα τα προϊόντα της PENTAIR FLOTEC έτσι κι αυτό, δημιουργήθηκε βάση των πιο σύγχρονων τεχνικών προδιαγραφών και κατασκευάστηκε με τη χρήση των πιο αξιόπιστων και μοντέρνων ηλεκτρικών / ηλεκτρονικών ανταλλακτικών.

Παρακαλούμε αφιερώστε μερικά λεπτά, πριν θέσετε σε λειτουργία αυτή τη συσκευή για να διαβάσετε προσεκτικά τις οδηγίες χρήσης.

Ευχαριστούμε!

PERIECOMENA

ΚΕΦΑΛΑΙΟ	ΠΕΡΙΓΡΑΦΗ	ΣΕΛΙΔΑ
1	Geniksj odhg...ej	67
2	Periorismo... sth cr>sh	68
3	Egkatakastash	69
4	Hlektrika sÚndesh	70
5	Leitourg...a	71
6	Sunt>rhsh kai yÉximo blabèn	72
-	eggÚhsh	109

ΠΡΟΕΙΔΟΠΟΙΗΣΗ

Προειδοποίηση σχετικά με την ασφάλεια ατόμων και πραγμάτων.

Δώστε ιδιαίτερη προσοχή στις διατυπώσεις που αναγράφονται με την εξής συμβολογία.



ΙΝΔΥΝΟΣ

Οι τεχνικές συσκευές πρέπει να διατηρούνται μακριά από τα παιδιά!



ΙΝΔΥΝΟΣ - ινδυνος ηλεκτρικών εκφορτίσεων

Προειδοποιεί ότι η ελλειπής εφαρμογή αυτού του συμβόλου προκαλεί σοβαρό κίνδυνο ηλεκτρικής εκφόρτισης.



ΙΝΔΥΝΟΣ

Προειδοποιεί ότι η ελλειπής τήρηση αυτού του συμβόλου θέτει σε μεγάλο κίνδυνο άτομα ή και πράγματα.



ΠΡΟΕΙΔΟΠΟΙΗΣΗ

Προειδοποιεί ότι η ελλειπής τήρηση των κανονισμών προκαλεί κίνδυνο βλάβης στην αντλία και/ή στην εγκατάσταση.

ΚΕΦ. 1

ΓΕΝΙΚΕΣ ΟΔΗΓΙΕΣ

ΠΡΟΣΟΧΗ

Πριν ποχωρήσετε στην εγκατάσταση, διαβάστε προσεκτικά τις οδηγίες αυτού του εγχειριδίου.

Οι βλάβες που προκαλούνται από την ελλειπή τήρηση των οδηγιών που έχουν παραχωρηθεί, δεν θα καλυφθούν από την εγγύηση. Διατηρήστε με προσοχή το παρόν εγχειρίδιο. Σε περίπτωση προβλημάτων, πριν μπειτε σε επαφή με το τεχνικό κέντρο, παρακαλείσθε να σιγουρευθείτε αν έγινε κάποιο λάθος στην χρήση ή αν αυτό εξαρτάται από κάποια αιτία που δεν έχει σχέση με τη λειτουργία της συσκευής.

Άθε ηλεκτραντλία τη στιγμή της συναρμολόγησης υποβάλεται σε έλεγχο και πακετάρισμα με την μέγιστη προσοχή. ατά την διάρκεια της αγοράς βεβαιωθείτε ότι στην αντλία δεν έχουν προκληθεί ζημιές από την μεταφοράς, αν ναι, ειδοποιήστε αμέσως τον πωλητή, μέσα και όχι πάνω από 8 ημέρες από την ημερομηνία της αγοράς.

ΚΕΦ. 2

ΠΕΡΙΟΡΙΣΜΟΙ ΣΤΗΝ ΧΡΗΣΗ

Οι ΑΝΤΛΙΕΣ ΗΠΟΥ ΡΕΝΤΑΙΡ FLOTEC είναι κατάλληλες για την άντληση καθαρών νερών από πηγάδια, δεξαμενές κτλ., άρδευση γκαζόν, κήπων, γέμισμα και εκκένωση υδαταποθηκών διαλογής ή λεκανών αποστράγγισης, πλύσιμο τερασών και διαδρόμων.



ΠΡΟΕΙΔΟΠΟΙΗΣΗ

Η αντλία δεν είναι κατάλληλη για την άντληση αλμυρού νερού, έφλεκτων, διαβρωτικών, εκρηκτικών ή επικίνδυνων υγρών.

ΤΕΧΝΙΚΑ ΣΤΟΙΧΕΙΑ	GARDENJET 1500	GJ INOX 1000	GARDENJET INOX 1600
Τάση δικτύου/συχρότητα	230 V ~ 50 Hz	230 V ~ 50 Hz	230 V ~ 50 Hz
Απορροφητική ισχύς	1100 Watt	800 Watt	1200 Watt
Είδος προστασίας/κατηγορία μόνωσης	IP X4	IP X4	IP X4
Σύνδεσμος αναρρόφησης	33,25 mm (1" F)	33,25 mm (1" F)	33,25 mm (1" F)
Σύνδεσμος παροχής	33,25 mm (1" F)	33,25 mm (1" F)	33,25 mm (1" F)
Ανώτατη ροή*	4.300 l/h	3.300 l/h	4.300 l/h
Ανώτατη υπερίσχυση*	50 m	46 m	50 m
Ανώτερο ύψος αναρρόφησης περιλαμβάμεται και η απώλεια φόρτωσης	7 m	7 m	7 m
Αγωγός τροφοδοσίας	1,5 m H07RN-F	1,5 m H07RN-F	1,5 m H07RN-F
Βάρος	15,8 Kg	9,2 Kg	9,2 Kg
Ανώτερη διάσταση στερεών αντλούμενων σωμάτων	3 mm	3 mm	3 mm
Ανώτερη επιτρεπόμενη πίεση άσκησης	6 bar	6 bar	6 bar
Ελάχιστη θερμοκρασία περιβάλλοντος	5° C	5° C	5° C
Ανώτερη θερμοκρασία περιβάλλοντος	40° C	40° C	40° C
Ανώτερη θερμοκρασία αντλιώμενου υγρού σε συνεχώμενη χρήση	35° C	35° C	35° C
Ανώτερος αριθμός εκκινήσεων ανά ώρα, διανεμημένα ομοιόμορφα	40	40	40
Στάθμη θορύβου (Lwa)**	85 dB	81 dB	82 dB
Πίεση θορύβου (Lpa)	73,2	72,8	70,1

ΤΕΧΝΙΚΑ ΣΤΟΙΧΕΙΑ	GARDENJET 1000	GARDENJET 750
Τάση δικτύου/συχνότητα	230 V ~ 50 Hz	230 V ~ 50 Hz
Απορροφητική ισχύς	800 Watt	600 Watt
Είδος προστασίας/κατηγορία μόνωσης	IP X4	IP X4
Σύνδεσμος αναρρόφησης	33,25 mm (1"Μ)	33,25 mm (1"F)
Σύνδεσμος παροχής	33,25 mm (1"Μ)	33,25 mm (1"F)
Ανώτατη ροή*	3.300 l/h	2.700 l/h
Ανώτατη υπερίσχυση*	46 m	42 m
Ανώτερο ύψος αναρρόφησης περιλαμβάνεται και η απώλεια φόρτωσης	7 m	7 m
Αγωγός τροφοδοσίας	1,5 m H07RN-F	1,5 m H07RN-F
Βάρος	8,9 Kg	8,8 Kg
Ανώτερη διάσταση στερεών αντλούμενων σωμάτων	3 mm	3 mm
Ανώτερη επιτρεπόμενη πίεση άσκησης	6 bar	6 bar
Ελάχιστη θερμοκρασία περιβάλλοντος	5° C	5° C
Ανώτερη θερμοκρασία περιβάλλοντος	40° C	40° C
Ανώτερη θερμοκρασία αντλιώμενου υγρού σε συνεχή χρήση	35° C	35° C
Ανώτερος αριθμός εκκινήσεων ανά ώρα, διανεμημένα ομοιόμορφα	40	40
Στάθμη θορύβου (Lwa)**	78 dB	78 dB
Πίεση θορύβου (Lpa)	69.7	69.7

μετρημένες τιμές στάθμης θορύβου σύμφωνα με τον κανονισμό EN 12639

**μέθοδος μέτρησης βάση της EN ISO 3744

(*) Οι ενδεικνυόμενες αποδόσεις αντιστοιχούν στις συνθήκες στομίου ελεύθερης παροχής και όχι περιορισμένης

ΚΕΦ. 3

ΕΓΚΑΤΑΣΤΑΣΗ (ΒΛ. ΣΧ. 1)



ΙΝΔΥΝΟΣ - ινδυνος ηλεκτρικών εκφορτίσεων

Όλες οι ενέργειες που έχουν σχέση με την εγκατάσταση πρέπει να πραγματοποιηθούν με την αντλία αποσυνδεδεμένη από το δίκτυο τροφοδοσίας.

Οι αντλίες αυτής της σειράς δεν είναι κατάλληλες για χρήση σε πισίνες και για τις σχετικά με αυτές εργασίες καθαρισμού και συντήρησης.



ΠΡΟΕΙΔΟΠΟΙΗΣΗ

Προστατέψτε την ηλεκτραντλία και ολόκληρο το σύστημα των αγωγών από το ψύχος και από άσχημες καιρικές συνθήκες.



ΙΝΔΥΝΟΣ

Προστατέψτε την ηλεκτραντλία και ολόκληρο το σύστημα των αγωγών από το ψύχος και από άσχημες καιρικές συνθήκες.

**ΙΝΔΥΝΟΣ**

Για την αποφυγή σοβάρων ζημιών σε άτομα, απαγορεύεται ρητά η είσοδος χεριών στο στόμιο της αντλίας, αν η αντλία είναι συνδεδεμένη με το δίκτυο ηλεκτρικού ρεύματος. Η συσκευή αυτή μπορεί να χρησιμοποιηθεί από παιδιά 8 ετών και άνω και από άτομα με μειωμένες σωματικές, αισθητήριες και διανοητικές ικανότητες ή που δεν κατέχουν επαρκή πείρα και γνώσεις, εφόσον βρίσκονται υπό επίτηρηση ή εφόσον έχουν καταρτιστεί όσον αφορά τη χρήση της συσκευής και έχουν κατανοήσει τους σχετικούς κινδύνους. Δεν επιτρέπεται στα παιδιά να παίζουν με τη συσκευή. Οι εργασίες καθαρισμού και συντήρησης της συσκευής εκ μέρους του χρήστη μπορεί να πραγματοποιείται από παιδιά χωρίς επίτηρηση

Χρησιμοποιείτε έναν αγωγό αναρρόφησης (2) με ίδια διάμετρο με το στόμιο αναρρόφησης της ηλεκτροαντλίας (1). Σε περίπτωση που το ύψος (HA) ξεπερνάει τα 4 μ, χρησιμοποιήστε έναν αγωγό με μεγαλύτερη διάμετρο. Ο αγωγός αναρρόφησης πρέπει να είναι ερμητικά κλεισμένος. Δεν πρέπει να παρουσιάζει στροφαλοφόρους άξονες και ή παρεκλίση για την αποφυγή δημιουργίας χώρων αέρος που θα μπορούσαν να θέσουν σε κίνδυνο την κανονική λειτουργία της ηλεκτροαντλίας. Στην άκρη είναι απαραίτητο να τοποθετηθεί μια βαλβίδα πυθμένα (3) με φίλτρο (4), περίπου μισό μέτρο κάτω από το επίπεδο του υγρού που πρέπει να αντληθεί (H1), Για την ελαχιστοποίηση των απωλειών φόρτισης χρησιμοποιήστε, στην παροχή, αγωγούς διαμέτρου ίσης ή μεγαλύτερης από το στόμιο της ηλεκτροαντλίας (5). Συμβουλευόμαστε την εγκατάσταση μιας βαλβίδας χωρίς επιστροφή (6) απευθείας πάνω στην παροχή, για την αποφυγή πιθανών βλαβών πάνω στην ηλεκτροαντλία που μπορεί να προκληθούν από την διάδοση κυμάτων πίεσης. Μετά από την βαλβίδα χωρίς επιστροφή, για την διευκόλυνση πιθανών ενεργειών συντήρησης, συμβουλευόμαστε και την εγκατάσταση μιας βαλβίδας διαχωρισμού (7). Οι αγωγοί θα πρέπει να σταθεροποιηθούν με τέτοιο τρόπο ώστε πιθανοί κραδασμοί, τάσεις και βάρος να μην εκφορτίζονται στην ηλεκτροαντλία. Οι αγωγοί θα πρέπει να διανύουν την πίο μικρή ευθεία απόσταση, αποφεύγοντας έναν υπερβολικό αριθμό στρωφών. Βεβαιωθείτε, στο, τέλος, ώστε η μηχανή αερίζεται επαρκώς. Σε περίπτωση σταθερών εγκαταστάσεων συμβουλευόμαστε να σταθεροποιήσετε την ηλεκτροαντλία επάνω στην επιφάνεια που θα καλήψει, να συνδέσετε την εγκατάσταση με ένα κομμάτι εύκαμπτου αγωγού και να τοποθετήσετε μεταξύ της επιφάνειας, όπου είναι τοποθετημένη η αντλία, και της αντλίας, ένα επικάλυμμα από γομολάστιχα (ή άλλο αποσβεστικό υλικό ταλαντώσεων), για την μείωση των ταλαντώσεων. Βεβαιωθείται ότι η μηχανή αερίζεται κανονικά. Για συνεχή χρήση κοντά σε λίμνες κήπων ή παρόμοιες περιπτώσεις είναι απαραίτητο να στερεώνεται το συγκρότημα σε σταθερό σημείο για αποφυγή πτώσεων και να προστατεύεται από τα νερά.

ΠΡΟΣΟΧΗ!!!

Η εγκατάσταση των αγωγών σύνδεσης αναρρόφησης και παροχής πρέπει να πραγματοποιείται με μέγιστη προσοχή. Βεβαιωθείται ότι όλες οι συνδέσεις και οι βίδες είναι αεροστεγείς. Βεβαιωθείτε όμως, να μην ασκηθεί υπερβολική πίεση κατά την διάρκεια του σφίξιματος των συνδέσεων των βιδών ή των άλλων εξαρτημάτων. Χρησιμοποιήτε μια ταινία Teflon για το σφράγισμα των συνδέσεων.

ΚΕΦ. 4**ΗΛΕΚΤΡΙΚΗ ΣΥΝΔΕΣΗ****ΠΡΟΕΙΔΟΠΟΙΗΣΗ**

Βεβαιωθείτε ότι η τάση και η συχνότητα της πινακίδος ανταποκρίνονται με αυτές του δικτύου τροφοδοσίας.

**ΙΝΔΥΝΟΣ - ινδυνος ηλεκτρικών εκφορτίσεων**

Ο τεχνικός της εγκατάστασης θα φροντίσει να εξακριβώσει αν στην εγκατάσταση ηλεκτρικής τροφοδοσίας υπάρχει μια αποτελεσματική γείωση που ανταποκρίνεται στους υπάρχοντες κανονισμούς.



ΙΝΔΥΝΟΣ - ινδυνος ηλεκτρικών εκφορτίσεων

η αντλία πρέπει να τροφοδοτείται μέσω μιας διάταξης προστασίας ρεύματος διαρροής (RCD) με ονομαστικό υπολειπόμενο ρεύμα λειτουργίας που δεν ξεπερνά τα 30 mA

Προστασία από υπερφόρτιση

Οι ΑΝΤΛΙΕΣ ΗΠΟΥ PENTAIR FLOTEC έχουν μια ενσωματωμένη θερμική προστασία μηχανής. Σε περίπτωση υπερφόρτισης η αντλία ακινητοποιείται. Μετά την ψύξη η μηχανή μπαίνει αυτόματα σε εκκίνηση. (Για αιτίες και σχετικές λύσεις βλέπε ανεύρεση βλαβών σημείο 3). Τα καλώδια σύνδεσης δεν πρέπει να είναι διατομής μικρότερης από τα H07 RN-F. Το βύσμα και οι συνδέσεις πρέπει να είναι προστατευμένοι από εκτοξεύσεις νερού. παρακαλείσθε να απευθυνθείτε σε έναν εξειδικευμένο ηλεκτρολόγο της εμπιστοσύνης σας.

ΚΕΦ. 5

ΛΕΙΤΟΥΡΓΙΑ (ΒΛ. ΣΧ. 1)



ΠΡΟΕΙΔΟΠΟΙΗΣΗ

Χρησιμοποιείτε την αντλία στο πεδίο χρήσης που αναφέρεται στην πινακίδα.



ΠΡΟΕΙΔΟΠΟΙΗΣΗ

Αποφύγετε την στεγνή λειτουργία της αντλίας, γιατί η έλλειψη νερού μπορεί να προκαλέσει υπερθέρμανση στην αντλία. Σε αυτήν την περίπτωση στο εσωτερικό του συστήματος αυξάνεται υπερβολικά η θερμοκρασία του νερού και υπάρχει κίνδυνος εγκαυμάτων. Είναι λοιπόν απαραίτητο να βγει η πρίζα και να κρυώσει το σύστημα.



ΠΡΟΕΙΔΟΠΟΙΗΣΗ

Μην γυρίζετε την ηλεκτροαντλία όταν η παροχή είναι τελείως κλειστή.

Ενδείξεις ασφαλείας για την λειτουργία

Βεβαιωθείτε ότι η αντλία και οι ηλεκτρικές συνδέσεις είναι προστατευμένες από πλημμύρες.

Πριν από την χρήση κάνετε έναν οπτικό έλεγχο (κυρίως οι αγωγοί τροφοδοσίας δικτύου και το βύσμα). Αν η αντλία έχει βλάβη δεν πρέπει να χρησιμοποιείται.

Σε περίπτωση βλαβών ζητήστε έναν έλεγχο αποκλειστικά από ένα εξειδικευμένο τεχνικό κέντρο.

Μην μετακινήτε την αντλία τραβώντας την από τον αγωγό και μην χρησιμοποιήτε τον αγωγό για να βγάλετε το βύσμα από την ηλεκτρική πρίζα. Προστατέψετε το βύσμα και τους αγωγούς τροφοδοσίας δικτύου από την θερμοκρασία, τα λάδια, και από μύτερες γωνίες.



ΙΝΔΥΝΟΣ - ινδυνος ηλεκτρικών εκφορτίσεων

Εάν το καλώδιο ισχύος υποστεί ζημιά θα πρέπει να αντικαθίσταται από τον κατασκευαστή, τον αντιπρόσωπο σέρβις ή από κάποιον ειδικό με παρόμοια προσόντα για την αποφυγή κινδύνων.

Λειτουργία

Πρὶν βάλετε σε λειτουργία την ηλεκτροαντλία, γεμίστε με νερό τον αγωγό αναρρόφησης (2) και το σώμα της αντλίας (8) δια μέσου του πώματος γεμίσματος (9). Βεβαιωθείτε ότι δεν υπάρχουν απώλειες, και ξανακλείστε το πώμα. Ανοίξτε τα όργανα κλεισίματος στους αγωγούς παροχής (για παράδειγμα την βρύση νερού) με τέτοιο τρόπο ώστε ο αέρας να μπορεί να βγει από τον κύκλο αναρρόφησης.

Βάλτε το βύσμα της αντλίας σε μια ηλεκτρική πρίζα εναλλαγής σε 230V και κινήστε τον διακόπτη.

Οι ΑΝΤΛΙΕΣ ΗΠΟΥ PENTAIR FLOTEC γεμίζουν αυτόματα με νερό, και γι'αυτό μπορούν να μπουν σε εκκίνηση χωρίς να έχουν ανάγκη να γεμίσουν την αναρρόφηση με νερό, αλλά για τον ίδιο λόγο είναι απαραίτητο να πραγματοποιηθεί το γέμισμα του σώματος της αντλίας. Η αντλία θα χρειασθεί λίγα λεπτά για το γέμισμα. Μπορεί να είναι απαραίτητο να γεμίσει, πάνω από μια φορά, το σώμα της αντλίας με νερό. Αυτό εξαρτάται από το μήκος και από την διάμετρο του αγωγού αναρρόφησης. Αν η ηλεκτροαντλία παραμείνει εκτός λειτουργίας για μεγάλα χρονικά διαστήματα είναι απαραίτητο να πραγματοποιηθούν όλες οι ενέργειες που προαναφέρθηκαν πριν μπει σε λειτουργία.

ΚΕΦ. 6

ΣΥΝΤΗΡΗΣΗ ΚΑΙ ΑΝΕΥΡΕΣΗ ΒΛΑΒΩΝ

**ΙΝΔΥΝΟΣ - ινδυνος ηλεκτρικών εκφορτίσεων**

Πριν προβείτε σε οποιαδήποτε ενέργεια συντήρησης, αποσυνδέστε την αντλία εκφορτίσεων από το δίκτυο της τροφοδοσίας ηλεκτρικο ρεύματος.

Σε κανονικές συνθήκες οι ΑΝΤΛΙΕΣ ΗΠΟΥY PENTAIR FLOTEC δεν έχουν ανάγκη από καμιά συντήρηση. Για την πρόληψη πιθανών απροόπτων συμβουλευόμαστε τον περιοδικό έλεγχο της παρεχόμενης πίεσης και την απορρόφηση ρεύματος. Μια μείωση της πίεσης είναι σύμπτωμα φθοράς της ηλεκτροαντλίας. Αμμος και άλλα διαβρωτικά υλικά στο υγρό παροχής προκαλούν γρήγορη φθορά και μείωση στις επιδόσεις. Σ' αυτήν την περίπτωση συμβουλευόμαστε την χρήση ενός φίλτρου. Μια αύξηση της απορρόφησης ρεύματος είναι ενδεικτική μιας ανόμαλης μηχανικής τριβής της αντλίας ή και της μηχανής.

Σε περίπτωση που η ηλεκτροαντλία πρέπει να μείνει εκτός λειτουργίας για μεγάλα χρονικά διαστήματα (για παράδειγμα έναν ολόκληρο χρόνο), συμβουλευόμαστε να την αδειάσετε τελείως (ανοίγωντας το πώμα εκκένωσης, βλέπε σχ. 1 αρ. 10), να την ξεπλύνετε με καθαρό νερό, να την τοποθετήσετε σε στεγνό χώρο και να την προστατεύεται από την παγωνιά.

ΕΜΠΟΔΙΑ	ΠΙΘΑΝΗ ΑΙΤΙΑ	ΛΥΣΗ
Η ΗΛΕ ΤΑΝΤΛΙΑ ΔΕΝ ΑΝΤΛΕΙ ΝΕΡΟ, Η ΜΗΧΑΝΗ ΔΕΝ ΓΥΡΙΖΕΙ	1) Ελλειψη τροφοδοσίας.	1) ελέγξτε αν υπάρχει τάση και αν το βύσμα είναι καλά τοποθετημένο.
	2) Επέμβαση προστασίας μηχανής.	2) Βεβαιωθείτε για την αιτία και ανάψτε τον διακόπτη. Αν είναι σε λειτουργία η θερμική ρυθμιστική διάταξη περιμένετε την ψύξη του συστήματος.
	3) Ελλατωματικός συμπηκνωτής.	3) Μπείτε σε επαφή με το κέντρο βοήθειας πελατών.
	4) Μπλοκαρισμένος άξονας.	4) Εξακριβώστε την αιτία και ελευθερώστε την ηλεκτροαντλία.
MOTORN SNURRAR MEN PUMPEN FÖRSÖRJRER INTE MED VATTEN	1) Αναρρόφηση αέρα.	1) Ελέγξτε αν οι φλάντζες είναι αδιάβροχες. Ελέγξτε αν το επίπεδο του υγρού δεν κατέβηκε κάτω από την βαλβίδα πυθμένα. Ελέγξτε αν η βαλβίδα πυθμένα είναι αδιάβροχη και αν δεν είναι μπλοκαρισμένη.
PUMPEN AVSTANNAR EFTER EN TID I FUNKTION NÅR DET TERMISKA MOTO-SKYDDET INGRIPER	1) Ασύμβατη τροφοδοσία με τα στοιχεία της πινακίδας. 2) Ένα στερεο σώμα μπλόκάρισε τον οπισθογράφο.	1) Ελέγξτε την τάση των αγωγών του καλωδίου τροφοδοσίας. 2) Μπείτε σε επαφή με το κέντρο βοήθειας πελατών.

Αν μετά που πραγματοποιήσατε αυτές τις ενέργειες το απρόοπτο δεν εξαλειφθηκε είναι απαραίτητο να απευθυνθείτε στο κέντρο βοήθειας πελατών.

Szanowni Klienci !

Serdeczne gratulacje z powodu zakupu produktu PENTAIR FLOTEC *. Tak jak wszystkie wyroby PENTAIR FLOTEC także ten produkt został skonstruowany w oparciu o najnowsze osiągnięcia techniczne i wyprodukowany przy zastosowaniu najbardziej niezawodnych i najnowocześniejszych zespołów elektrycznych i elektronicznych. Przed uruchomieniem urządzenia prosimy o poświęcenie kilku minut na uważne przeczytanie instrukcji użytkownika. Dziękujemy!

SPIS TREŚCI

ROZDZIAŁ	OPIS	STRONA
1	INFORMACJE OGÓLNE	73
2	OGRANICZENIA W ZASTOSOWANIU	74
3	INSTALOWANIE	75
4	PODŁĄCZENIE ELEKTRYCZNE	76
5	URUCHOMIENIE	77
6	KONSERWACJA I WYKRYWANIE USTEREK	78
-	RYSUNKI	109

OSTRZEŻENIE

Ostrzeżenia dla bezpieczeństwa osób i rzeczy.

Należy zwracać szczególną uwagę na napisy opatrzone następującymi symbolami.



NIEBEZPIECZEŃSTWO

Trzymać urządzenia techniczne w miejscach niedostępnych dla dzieci!



NIEBEZPIECZEŃSTWO - RYZYKO WYŁADÓWAŃ ELEKTRYCZNYCH

Ostrzega, że nieprzestrzeganie przepisów powoduje ryzyko wystąpienia wyładowań elektrycznych.



NIEBEZPIECZEŃSTWO

Ostrzega, że nieprzestrzeganie przepisów powoduje poważne zagrożenie dla osób i/lub rzeczy.



OSTRZEŻENIE

Ostrzega, że nieprzestrzeganie zaleceń powoduje ryzyko uszkodzenia pompy i/lub instalacji.

ROZDZIAŁ 1 INFORMACJE OGÓLNE

UWAGA

Przed przystąpieniem do instalowania urządzenia uważnie przeczytaj niniejszą instrukcję.

Szkody spowodowane nieprzestrzeganiem podanych zaleceń nie będą podlegały gwarancji.

Należy starannie przechowywać niniejszą instrukcję obsługi i użytkownika. W razie wystąpienia problemów technicznych, przed zwróceniem się do punktu serwisowego obsługi klientów, prosi się o sprawdzenie, czy nie został dokonany błąd w użytkowaniu lub też nie wystąpiła przyczyna nie wynikająca z funkcjonowania urządzenia.

Podczas montażu każda elektropompa zostaje poddana próbie odbiorczej i starannie opakowana.

W momencie zakupu należy sprawdzić, czy pompa nie uległa uszkodzeniu podczas transportu. W przypadku występowania ewentualnych szkód, należy bezzwłocznie powiadomić punkt sprzedaży w nieprzekraczalnym terminie 8 dni od daty zakupu.

ROZDZIAŁ 2

OGRANICZENIA W ZASTOSOWANIU

POMPY OGRODOWE PENTAIR FLOTEC są przeznaczone do pompowania czystych wód ze studni, cystern itp., nawadniania łąk, kwietników, napełniania lub opróżniania zbiorników lub basenów, mycia tarasów lub alejek.



OSTRZEŻENIE

Pompa nie nadaje się do pompowania słonej wody oraz cieczy łatwo palnych, korozyjnych wybuchowych lub niebezpiecznych.

DANE TECHNICZNE	GARDENJET 1500	GJ INOX 1000	GARDENJET INOX 1600
Napięcie sieciowe / Częstotliwość	230 V ~ 50 Hz	230 V ~ 50 Hz	230 V ~ 50 Hz
Moc pobierana	1100 Watt	800 Watt	1200 Watt
Typ zabezpieczenia / Klasa izolacji	IP X4	IP X4	IP X4
Złączka ssawna	33,25 mm (1" F)	33,25 mm (1" F)	33,25 mm (1" F)
Złączka tłoczna	33,25 mm (1" F)	33,25 mm (1" F)	33,25 mm (1" F)
Maksymalne natężenie przepływu*	4.300 l/h	3.300 l/h	4.300 l/h
Maksymalna wysokość pompowania*	50 m	46 m	50 m
Maksymalna wysokość zasysania włącznie ze stratami ciśnienia	7 m	7 m	7 m
Kabel zasilający	1,5 m H07RN-F	1,5 m H07RN-F	1,5 m H07RN-F
Ciężar	15,8 Kg	9,2 Kg	9,2 Kg
Maksymalny wymiar pompowanych ciał stałych	3 mm	3 mm	3 mm
Dopuszczalne maksymalne ciśnienie robocze	6 bar	6 bar	6 bar
Minimalna temperatura otoczenia	5° C	5° C	5° C
Maksymalna temperatura otoczenia	40° C	40° C	40° C
Maksymalna temperatura pompowanej cieczy przy pracy ciągłej	35° C	35° C	35° C
Maksymalna liczba uruchomień na godzinę, równomiernie rozłożonych	40	40	40
Poziom mocy akustycznej (Lwa)**	85 dB	81 dB	82 dB
Poziom ciśnienia akustycznego (Lpa)	73,2	72,8	70,1

DANE TECHNICZNE	GARDENJET 1000	GARDENJET 750
Napięcie sieciowe / Częstotliwość	230 V ~ 50 Hz	230 V ~ 50 Hz
Moc pobierana	800 Watt	600 Watt
Typ zabezpieczenia / Klasa izolacji	IP X4	IP X4
Złączka ssawna	33,25 mm (1" M)	33,25 mm (1" F)
Złączka tłoczna	33,25 mm (1" M)	33,25 mm (1" F)
Maksymalne natężenie przepływu*	3.300 l/h	2.700 l/h
Maksymalna wysokość pompowania*	46 m	42 m
Maksymalna wysokość zasysania włącznie ze stratami ciśnienia	7 m	7 m
Kabel zasilający	1,5 m H07RN-F	1,5 m H07RN-F
Ciężar	8,9 Kg	8,8 Kg
Maksymalny wymiar pompowanych ciał stałych	3 mm	3 mm
Dopuszczalne maksymalne ciśnienie robocze	6 bar	6 bar
Minimalna temperatura otoczenia	5° C	5° C
Maksymalna temperatura otoczenia	40° C	40° C
Maksymalna temperatura pompowanej cieczy przy pracy ciągłej	35° C	35° C
Maksymalna liczba uruchomień na godzinę, równomiernie rozłożonych	40	40
Poziom mocy akustycznej (Lwa)**	78 dB	78 dB
Poziom ciśnienia akustycznego (Lpa)	69,7	69,7

poziom emisji akustycznych stwierdzony zgodnie z normą EN 12639

** metoda pomiaru zgodnie z normą EN ISO 3744

(*) Podane osiągi odnoszą się do stanu całkowitej drożności i nie zmniejszonego otworu tłoczego.

ROZDZIAŁ 3 INSTALOWANIE (PATRZ RYS. 1)



NIEBEZPIECZEŃSTWO - RYZYKO WYŁADÓWAŃ ELEKTRYCZNYCHT

Wszystkie czynności związane z instalacją powinny być wykonywane pod warunkiem, że pompa jest wyłączona z sieci zasilającej.

Pompy z tej serii nie są odpowiednie do użycia w basenach oraz do odpowiedniego czyszczenia i konserwacji.



OSTRZEŻENIE

Chronić elektropompę i cały system rurowy przed zamrożeniem i innymi czynnikami atmosferycznymi.



NIEBEZPIECZEŃSTWO

W celu uniknięcia ciężkich obrażeń ciała surowo wzbronione jest wkładanie rąk do otworów wylotowych pompy, jeżeli jest ona podłączona do sieci zasilającej.

**NIEBEZPIECZEŃSTWO**

Urządzenie to mogą używać dzieci od 8 roku życia oraz osoby o upośledzeniu fizycznym, sensorycznym lub umysłowym lub o niskim doświadczeniu i wiedzy tylko wtedy, gdy będą to czynić pod nadzorem lub zostały poinstruowane o bezpiecznym użytkowaniu urządzenia i rozumieją zagrożenia od niego płynące. Zabrania się dzieciom bawić urządzeniem. Czyszczenia i serwisowania eksploatacyjnego nie wolno dokonywać dzieciom bez nadzoru

Należy używać przewodu ssawnego (2) o średnicy równej otworowi ssawnemu elektropompy (1).

W przypadku jeśli wysokość (HA) przewyższa 4 metry, należy użyć systemu rurowy o zwiększonej średnicy. System rurowy zasysania nie powinien prezentować syfonów, aby uniknąć formowania się komór z powietrzem. Przewód rurowy zasysania musi być całkowicie szczelny oraz pozbawiony esowatych wygięć i/lub zmian kierunku nachylenia w celu uniknięcia tworzenia się korków powietrznych, które mogłyby uniemożliwić prawidłowe działanie elektropompy. Na jego końcu należy zamontować zawór stopowy (3) z filtrem (4) około pół metra poniżej poziomu pompowanej cieczy (HI). W celu zmniejszenia strat ładunku należy w części wypływowej stosować przewody rurowe o jednakowej lub większej średnicy od otworu wypływowego elektropompy (5). Zaleca się zamontowanie zaworu zwrotnego (6) bezpośrednio na wypływie, aby zapobiec ewentualnym uszkodzeniom elektropompy spowodowanym uderzeniem cofającej się wody. Dla ułatwienia ewentualnych czynności konserwacyjnych wskazane jest zamontowanie za zaworem zwrotnym zaworu odcinającego (7). Rury powinny być zamocowane tak, aby ewentualne wibracje, naprężenia i ciężar nie przenosiły się na elektropompę. Powinny one przebiegać na jak najkrótszym i możliwie prostoliniowym odcinku, unikając nadmiernej ilości zakrzywień. Należy też sprawdzić czy silnik jest dostatecznie wentylowany. W przypadku zainstalowania na stałe, zaleca się przymocowanie elektropompy do powierzchni nośnej, połączenie urządzenia za pomocą odcinka przewodu rurowego giętkiego oraz wprowadzenia pomiędzy powierzchnię nośną a pompę warstwy gumy (lub innego materiału tłumiącego drgania) w celu zmniejszenia wibracji. Miejsce do instalacji musi być stałe i suche, w celu zachowania prawidłowej i bezbłędnej eksploatacji pompy.

Do stałego zastosowania koło oczek ogrodowych lub w miejscach podobnych urządzeni należy zamocować do mocnego podkładu, żeby niemogło dojść do jego upadku i do ochrony przeciw zanurzeniu w wodzie.

UWAGA!!

Montaż przewodów łączących, tak ssawnego, jak i tłocznego musi być wykonany z maksymalną starannością. Należy upewnić się, że wszystkie połączenia gwintowe są szczelne. Tym niemniej powinno się unikać używania nadmiernej siły podczas dokręcania połączeń gwintowych lub innych elementów. Do uszczelniania złączy należy stosować taśmę teflonową.

ROZDZIAŁ 4

PODŁĄCZENIE ELEKTRYCZNE

**OSTRZEŻENIE**

Upewnić się, że napięcie i częstotliwość na tabliczce znamionowej odpowiadają charakterystyce sieci zasilającej będącej w dyspozycji.

**NIEBEZPIECZEŃSTWO - RYZYKO WYŁADOWAŃ ELEKTRYCZNYCHT**

Obowiązkiem odpowiedzialnego za instalację elektryczną jest upewnienie się, że została ona wyposażona w skuteczne uziemienie odpowiadające obowiązującym normom.

**NIEBEZPIECZEŃSTWO - RYZYKO WYŁADOWAŃ ELEKTRYCZNYCHT**

Pompa musi być zasilana przez urządzenie ochronne różnicowoprądowe (RCD) o znamionowym prądzie różnicowym nieprzekraczającym 30 mA

ZABEZPIECZENIE PRZED PRZECIĄŻENIEM

POMPY OGRODOWE PENTAIR FLOTEC posiadają wbudowany termiczny bezpiecznik silnika. W razie przeciążenia pompa zatrzymuje się. Po nastąpieniu ochłodzenia silnik ponownie uruchamia się automatycznie. (Dla poznania przyczyn problemów i sposobów ich usuwania patrz Problemy techniczne punkt 3).

Elektryczne kable przedłużające nie mogą mieć przekroje mniejsze aniżeli H07 RN-F. Wtyczka i podłączenia muszą być zabezpieczone przed spryskiwaniem wodą. Zalecane jest zwrócenie się do swojego zaufanego elektryka.

ROZDZIAŁ 5

URUCHOMIENIE (PATRZ RYS. 1)



OSTRZEŻENIE

Używać pompy zgodnie z informacjami na tabliczce znamionowej.



OSTRZEŻENIE

Należy bezwzględnie unikać działania pompy na sucho, ponieważ może spowodować to przegrzanie urządzenia. W takim przypadku, woda obecna wewnątrz układu może osiągnąć bardzo wysoką temperaturę, co wiąże się z występowaniem niebezpieczeństwa poparzeń. Aby temu zapobiec, należy wyciąć wtyczkę z gniazdka i doprowadzić do ochłodzenia układu.



OSTRZEŻENIE

Nie wolno wprawiać w ruch elektropompy przy całkowicie zamkniętej stronie tłocznej.

WSKAZÓWKI BEZPIECZEŃSTWA DOTYCZĄCE URUCHAMIANIA URZĄDZENIA

Unikać wystawiania pompy na działanie wilgoci. Zabezpieczyć pompę przed deszczem. Upewnić się, że powyżej pompy nie znajdują się złączki kapiące wodą. Nie używać pompy w mokrych lub wilgotnych środowiskach. Upewnić się, że pompa i połączenia elektryczne znajdują się w miejscach, którym nie grozi zalewanie.

Przed rozpoczęciem użytkowania, zawsze poddać pompę kontroli wzrokowej (szczególnie kable zasilające z sieci i wtyczka). Jeżeli pompa jest uszkodzona nie wolno jej używać.

W razie wystąpienia uszkodzeń należy spowodować skontrolowanie pompy wyłącznie przez wyspecjalizowany serwis obsługi.

Nie wolno przemieszczać pompy ciągnąc za kabel, ani też posługiwać się kablem w celu wyciągnięcia wtyczki z gniazdka. Chronić wtyczkę i kable zasilające sieci od ciepła, oleju oraz ostrych krawędzi.



NIEBEZPIECZEŃSTWO - RYZYKO WYŁADOWAŃ ELEKTRYCZNYCH

Kabel, w przypadku uszkodzenia, musi być wymieniony przez producenta, autoryzowany serwis lub odpowiednio wykwalifikowane osoby, aby uniknąć zagrożenia.

URUCHOMIENIE

Przed uruchomieniem elektropompy napełnić wodą rurę ssawną (2) i kadłub pompy (8) przez otwór korka napełniania (9). Upewnić się, że nie występują przecieki, po czym zamknąć korek. Otworzyć elementy zamykające na rurze tłocznej (np. kurek wody) w celu umożliwienia ujścia powietrza z części ssawnej.

Włożyć wtyczkę pompy do gniazdka prądu przemiennego 230 V i i załączyć przy użyciu wyłącznika. POMPY OGRODOWE PENTAIR FLOTEC są typu samozasysającego, dlatego też możliwe jest ich uruchomienie bez napełniania wodą rury ssawnej, jest jednak konieczne dokonanie napełnienia kadłuba pompy. Czas zalewania pompy wynosi kilka minut. W niektórych wypadkach może być konieczne kilkakrotne napełnianie kadłuba pompy wodą. Zależy to od długości i średnicy rury ssawnej. Jeżeli elektropompa pozostaje nieużywana przez długi okres czasu, przed jej ponownym uruchomieniem należy powtórzyć wszystkie opisane wyżej czynności.

ROZDZIAŁ 6 KONSERWACJA I WYKRYWANIE USTEREK



NIEBEZPIECZEŃSTWO - RYZYKO WYŁADOWAŃ ELEKTRYCZNYCH

Przed przystąpieniem do jakichkolwiek czynności konserwacyjnych wyłączyć elektropompę z sieci zasilania elektrycznego.

W normalnych warunkach, POMPY OGRODOWE PENTAIR FLOTEC nie wymagają żadnej konserwacji. W celu zapobiegania możliwym problemom technicznym, zaleca się okresowe kontrolowanie dostarczanego ciśnienia oraz pobieranego prądu. Zmniejszenie się ciśnienia jest objawem zużycia elektropompy. Piasek oraz inne materiały korozyjne obecne w tłoczonej cieczy powodują szybkie zużywanie się urządzenia i zmniejszenie jego osiągnięć. W takim przypadku zaleca się stosowanie filtra. Zwiększony pobór prądu jest oznaką anomalnych tańc mechanicznych w pompie i/lub silniku.

W przypadku, gdy elektropompa ma pozostać nieużywana przez długi okres czasu (np. cały rok), zaleca się jej całkowite opróżnienie (przez otwarcie korka spustowego, patrz rys.1 nr 10), przepłukanie czystą wodą i umieszczenie w suchym i chronionym przed mrozem miejscu.

ZAISTNIAŁY PROBLEM	MOZLIWA PRZYCZYNA	NAPRAWA
ELEKTROPOMPA NIE DOSTARCZA WODY, SILNIK NIE OBRACA SI	1) Brak zasilania.	1) Sprawdzić czy jest napięcie i czy wtyczka jest prawidłowo podłączona.
	2) Zadziałanie zabezpieczenia silnika.	2) Upewnić się, jaka jest tego przyczyna i ponownie uruchomić wyłącznik. Jeśli zainterweniował regulator temperatury odczekać, aż system się ochłodzi
	3) Kondensator uszkodzony.	3) Zwrócić się do punktu serwisowego obsługi klientów.
	4) Wał zablokowany.	4) Ustalić przyczynę i odblokować elektropompę.
SILNIK SI OBRACA, ALE ELEKTROPOMPA NIE DOSTARCZA PŁYNU	1) Zasyła powietrze.	1) Sprawdzić szczelność złączy. Skontrolować czy poziom cieczy nie obniżył się poniżej zaworu stopowego. Skontrolować czy zawór stopowy jest szczelny i czy nie zablokował się.
ELEKTROPOMPA ZATRZYMUJE SIĘ PO OKRESI FUNKCJONOWANIA WSKUTEK ZADZIAŁANIA ZABEZPIECZENIA	1) Zasilanie nie jest zgodne z danymi na tabliczce.	1) Skontrolować napięcie kabla zasilającego cego..
	2) Jakiś przedmiot zablokował wirnik.	2) Zwrócić się do punktu serwisowego obsługi klientów.

Jeśli po wykonaniu opisanych powyżej czynności zaistniały problem nie zostanie wyeliminowany należy zwrócić się do punktu serwisowego obsługi klientów.

Mult stimată cumpărătoare,

Mult stimate cumpărător, Sincere felicitări pentru cumpărarea acestui produs PENTAIR FLOTEC *. Ca și toate celelalte produse de la PENTAIR FLOTEC și acest produs a fost conceput pe baza celor mai noi cuceriri tehnice și a fost fabricat prin folosirea de piese componente electrice /electronice dintre cele mai sigure și mai moderne.

Vă rugăm ca înainte de a folosi aparatul să vă rezervați câteva minute pentru a citi cu atenție instrucțiunile de folosire.

Vă mulțumim !

INDEX

CAPITOL	DESCRIERE	PAGINĂ
1	GENERALITĂȚI	79
2	PARAMETRI LIMITĂ DE FUNCȚIONARE	80
3	INSTALAREA	81
4	LEGATURI ELECTRICE	82
5	PUNEREA IN FUNCȚIUNE	83
6	ÎNȚREȚINEREA ȘI GĂSIREA DEFECTELOR	84
-	FIGURI	109

OSTRZEŻENIE

Atenționări pentru siguranță persoanelor și a obiectelor.

Acordați atenție deosebită textelor corespunzătoare următoarelor semne.



PERICOL

Țineți aparatele tehnice departe de copii.



PERICOL - RISC DE DESCĂRCĂRI ELECTRICE

Avertizează că neobservarea acestui semn implica riscul de descărcare electrică.



PERICOL

Avertizează că neobservarea acestui indicator implica grave riscuri pentru persoane și obiecte.



ATENȚIE

Avertizează că neglijarea indicației poate cauza riscul de defectare a pompei sau a instalației.

CAPITOL 1 GENERALITĂȚI

ATENȚIE

Înainte de a începe instalarea, citiți cu atenție conținutul acestui manual.

Daunele cauzate de neglijarea indicațiilor specificate, nu vor fi acoperite de garanție.

Conservați cu atenție manualul prezent. În caz de dificultăți, înainte de a chema asistența tehnică, vă rugăm să verificați că nu a fost o greșeală în timpul folosirii sau că se tratează de o cauză străină funcționării aparatului.

În momentul în care se montează, fiecare electropompă trebuie să fie omologată și ambalată cu multă atenție.

În momentul cumpărării verificați ca pompa să nu aibă daune de transport. În caz de eventuale daune, avertizați imediat vânzătorul, în termen de 8 zile de la data cumpărării.

CAPITOL 2

PARAMETRI LIMITĂ DE FUNCȚIONARE

POMPELE DE GRĂDINĂ sunt adaptate pompareii apelor curate din puțuri, cisterne, etc., irigarea terenurilor, spații verzi, umplerea sau golirea de rezervoare de recoltă sau bazine, spălarea teraselor sau a străzilor.



ATENȚIE

Pompa nu este adaptată pompareii apei sărate, lichide inflamabile, substanțe corozive, substanțe explozive sau periculoase.

DATE TEHNICE	GARDENJET 1500	GJ INOX 1000	GARDENJET INOX 1600
Tensiunea de rețea electrică / Frecvența	230 V ~ 50 Hz	230 V ~ 50 Hz	230 V ~ 50 Hz
Puterea absorbită	1100 Watt	800 Watt	1200 Watt
Tipul de protecție / Clasa de izolație	IP X4	IP X4	IP X4
Racordul de aspirație	33,25 mm (1" F)	33,25 mm (1" F)	33,25 mm (1" F)
Racordul de trimitere	33,25 mm (1" F)	33,25 mm (1" F)	33,25 mm (1" F)
Debitul maxim*	4.300 l/h	3.300 l/h	4.300 l/h
Distanța maximă*	50 m	46 m	50 m
Înălțimea maximă de aspirație inclusiv pierderi de încărcare	7 m	7 m	7 m
Cablu de alimentare	1,5 m H07RN-F	1,5 m H07RN-F	1,5 m H07RN-F
Greutate	15,8 Kg	9,2 Kg	9,2 Kg
Dimensiunea maximă a corpurilor solide pompate	3 mm	3 mm	3 mm
Presiunea maximă permisă de funcționare	6 bar	6 bar	6 bar
Minimum de temperatură a mediului	5° C	5° C	5° C
Maximum de temperatură a mediului	40° C	40° C	40° C
Maximum de temperatură a lichidului pompat în funcționare continuă	35° C	35° C	35° C
Maximum de porniri, egal distribuite	40	40	40
Nivel de putere sonoră (L _{wa})**	85 dB	81 dB	82 dB
Nivel de presiune sonoră (L _{pa})	73,2	72,8	70,1

DATE TEHNICE	GARDENJET 1000	GARDENJET 750
Tensiunea de rețea electrică / Frecvența	230 V ~ 50 Hz	230 V ~ 50 Hz
Puterea absorbită	800 Watt	600 Watt
Tipul de protecție / Clasa de izolație	IP X4	IP X4
Racordul de aspirație	33,25 mm (1" M)	33,25 mm (1" F)
Racordul de trimitere	33,25 mm (1" M)	33,25 mm (1" F)
Debitul maxim*	3.300 l/h	2.700 l/h
Distanța maximă*	46 m	42 m
Înălțimea maximă de aspirație inclusiv pierderi de încărcare	7 m	7 m
Cablu de alimentare	1,5 m H07RN-F	1,5 m H07RN-F
Greutate	8,9 Kg	8,8 Kg
Dimensiunea maximă a corpurilor solide pompate	3 mm	3 mm
Presiunea maximă permisă de funcționare	6 bar	6 bar
Minimum de temperatură a mediului	5° C	5° C
Maximum de temperatură a mediului	40° C	40° C
Maximum de temperatură a lichidului pompat în funcționare continuă	35° C	35° C
Maximum de porniri, egal distribuite	40	40
Nivel de putere sonoră (Lwa)**	78 dB	78 dB
Nivel de presiune sonoră (Lpa)	69.7	69.7

Valorile emisiei sonore obținute în conformitate cu standardul EN 12639

**Metodă de măsurare conform EN ISO 3744

(*) Performanțele indicate se obțin în cazul în care tubul de trimitere și aspirație este liber și de dimensiuni standard (nu este redus).

CAPITOL 3 INSTALAREA (VEZI FIG. 1)



NIEBEZPIECZEŃSTWO - RYZYKO WYŁADOWAŃ ELEKTRYCZNYCHT

Toate operațiile pentru instalare trebuie efectuate cu grupul deconectat de la rețea electrică de alimentare.

Pompele din această serie nu sunt adecvate pentru a fi utilizate în piscină și nici pentru operațiunile aferente de curățare și întreținere.



ATENȚIE

Protejați pompa și întreaga tubulatură de congelare și intemperii.



NIEBEZPIECZEŃSTWO

Pentru a evita accidentarea persoanelor, este în mod absolut interzisă introducerea miinilor în gura pompei, când pompa este conectată la rețeaua electrică.

**NIEBEZPIECZEŃSTWO**

Acest aparat poate fi utilizat de copii de vârstă de 8 ani și mai mari, precum și de persoane cu capacități fizice, senzoriale sau mentale reduse sau care nu dețin experiența și cunoștințele necesare, numai dacă acestea sunt supravegheate sau au fost instruite cu privire la utilizarea sigură a aparatului și înțeleg pericolele rezultate de aici. Copiii nu au voie să se joace cu aparatul. Curățarea și întreținerea de către utilizator nu trebuie realizate de copii fără a fi supravegheați.

Utilizați un tub de aspirație (2) de diametru egal cu cel al gurii de aspirație a electropompei (1).

În cazul în care înălțimea (HA) depășește 4 metri, adoptați o tubulatură de diametru superior. Țevăria de aspirație nu trebuie să prezinte denivelări pentru a se evita formarea golurilor de aer care ar putea provoca funcționarea anormală a electropompei. La extremitatea ei este necesar să se instaleze o valvă de fund (3) cu filtru (4), circa o jumătate de metru sub nivelul lichidului de pompare (HI). Pentru a diminua pierderile a se utiliza în instalația de trimitere țevăria de diametru egal sau major cu gura electropompei (5). Se recomandă instalarea unei valvule de neîntoarcere (6) direct pe țevăria de trimitere, pentru a se evita eventualele daune provocate de "loviturile de berbec". După valvula de neîntoarcere se recomandă instalarea unei valvule de secționare (7), pentru ușurarea eventualelor operații de reparații. Țevăria va trebui fixată în așa fel încât eventualele vibrații, și uniuni și greutate să nu influențeze buna funcționare a electropompei. Tuburile trebuie să parcurgă drumul cel mai scurt și drept, evitând un număr excesiv de curbe. A se asigura ca la motor să fie garantată o suficientă ventilație. În cazul instalațiilor fixe se recomandă fixarea electropompei pe suprafață de sprijin, colegarea instalației cu un tub flexibil și introducerea între suprafața de sprijin și pompă unui strat de cauciuc (sau alt material antivibrator), pentru reducerea vibrațiilor. Locul instalării trebuie să fie ferm și uscat, pentru a garanta funcționarea corectă și continuă a autoclavei. În cazul utilizării continue în apropierea unui iaz de grădină sau în locuri similare, este necesar să montați aparatul pe un suport stabil, astfel încât să preveniți căderea acestuia și să-l mențineți la adăpost de inundare.

ATENȚIE!!!

Montarea tubulaturilor de colegare de aspirație și trimitere trebuie executate cu maximum de atenție. Asigurați-vă ca toate legăturile să fie ermetice. În orice mod este de evitat un efort excesiv în timpul fixării de legături cu șuruburi sau a altor componente. Utilizați o bandă de Teflon pentru închiderea ermetică a îmbinărilor.

CAPITOL 4

LEGATURI ELECTRICE

**ATENȚIE**

Controlați ca tensiunea și frecvența să fie aceleași cu cele dela rețeaua de alimentare electrică disponibilă.

**NIEBEZPIECZEŃSTWO - RYZYKO WYŁADOWAŃ ELEKTRYCZNYCHT**

Va fi sarcina tehnicianului raspunzator de instalatie să verifice instalatia electrică, împamintarea conform normelor de protecție.

**NIEBEZPIECZEŃSTWO - RYZYKO WYŁADOWAŃ ELEKTRYCZNYCHT**

pompa trebuie alimentată printr-un dispozitiv de curent rezidual (DCR) având un curent nominal rezidual de funcționare de cel mult 30 mA

PROTECȚIA DE SUPRAÎNCĂRCARE

POMPELE DE GRĂDINĂ au încorporat în motor o protecție termică. Încăz de supraîncărcare pompa se oprește. După răcire motorul pornește automat. (Pentru cauze și relative remedieri vezi cercarea defectelor punctul 3). Cablurile electrice prelungitoare nu trebuie să aibă o secțiune mai mică decât H07 RN-F. Ștecărul și legăturile trebuie protejate de stropirea cu apă. Vă rugăm să vă adresați electricianului specializat.

CAPITOL 5

PUNEREA IN FUNCȚIUNE (VEZI FIG. 1)



ATENȚIE

Utilizați pompa în limitele prescrise.



ATENȚIE

Evitați cu strictețe funcționarea în gol a pompei: lipsa de apă poate duce la supraîncălzire! În interiorul sistemului apa ajunge la temperaturi foarte mari : fiți atenți să nu vă ardeți! Este necesar deci să scoateți cablul din priză și să așteptați răcirea sistemului.



ATENȚIE

Nu rotiți pompa cu trimiterea complet închisă.

INDICAȚII DE SIGURANȚĂ PENTRU PUNEREA ÎN FUNCȚIUNE

Evitați expunerea pompei la umiditate. Așezați pompa în loc ferit de ploaie. Asigurați-vă că nu sînt racorduri care pierd deasupra pompei. Nu utilizați pompa în mediuri ude sau umide. Asigurați-vă ca pompa și legăturile electrice să fie puse în locuri sigure împotriva inundațiilor.

Înainte de utilizare supuneți mereu pompa la o verificare vizuală (în special cablurile de alimentare la rețeaua electrică și stecar). Dacă pompa este dăunată nu trebuie utilizată. În caz de dăunări pompa trebuie controlată numai de serviciul de asistență tehnică specializat.

Nu transportați pompa trăgând de cablu și nu utilizați cablul pentru tragerea ștecărului afară din priză. Protejați ștecărul și cablurile de alimentare la rețea, de căldură, ulei și de colțuri ascuțite.



NIEBEZPIECZEŃSTWO - RYZYKO WYŁADOWAŃ ELEKTRYCZNYCHT

În cazul în care cablul electric este deteriorat, acesta trebuie înlocuit de către producător, de către un service autorizat de producător sau de alte persoane autorizate, în vederea evitării pericolelor.

PUNEREA ÎN FUNCȚIUNE

Înainte de a porni pompa, umpleți cu apă tubul de aspirație (2) și corpul pompei (8) prin capacul de umplere (9). Asigurați-vă că nu sunt pierderi, închideți capacul. Deschideți organele de închidere în tubulatura de trimitere (de ex. robinetul de apă) în mod ca aerul să poată ieși din ciclul de aspirație. Introduceți ștecărul pompei într-o priză de curent alternativ 230 V și acționați întrerupătorul.

POMPELE DE GRĂDINĂ sînt de tip autoadescant, de aceea este posibil pornirea fără umplerea tubului de aspirație cu apă, dar este necesar efectuarea operației de umplere a corpului pompei. Pompa va avea nevoie de cîteva minute pentru pornire. Poate fi necesară umplerea corpului pompei de mai multe ori cu apă. Această situație depinde de lungimea și de diametrul tubului de aspirație. Dacă electropompa rămîne inactivă pe o perioadă lungă de timp trebuie repetate toate operațiile mai sus descrise înainte de a o reporni.

CAPITOL 6 ÎNȚREȚINEREA ȘI GĂSIREA DEFECTELOR



NIEBEZPIECZEŃSTWO - RYZYKO WYŁADOWAŃ ELEKTRYCZNYCH

Înainte de a efectua orice operație de întreținere opriți alimentarea cu curent electric.

În condiții normale POMPELE DE GRĂDINĂ nu au nevoie de nici o întreținere. Pentru prevenirea eventualelor inconveniente se recomandă controlul periodic al presiunii distribuite și absorbirea de curent. O diminuare a presiunii e un simptom de uzură a pompei. Nisipul și alte materiale corozive în lichidul de trimitere provoacă o uzură rapidă și o reducere a randamentului. În acest caz se recomandă folosirea unui filtru. Creșterea absorbirii de curent este un semn de frecări mecanice anormale în interiorul pompei sau în motor. În cazul în care pompa trebuie să rămână nefolosită pe o lungă perioadă de timp (de ex. un an), vă sfătuim golirea ei completă (deschizând capacul de descărcare, vezi fig. 1 n. 10), clătirea cu apă curată și depunerea ei în loc uscat și ferit de frig.

DEFECTE	CAUZA POSIBILĂ	REMEDIU
ELECTROPOMPA NU VARSĂ APĂ, MOTORUL NU SE ROTEȘTE	1) Lipsa de alimentare.	1) Controlați dacă este tensiune și dacă ștecărul este bine introdus.
	2) Intervenția protecției motorului.	2) Asigurați-vă de cauză și ridicați întrerupătorul. Dacă a intervenit termoreglajul așteptați răcirea sistemului.
	3) Condensator defect.	3) Adresați-vă serviciului de asistență tehnică.
	4) Arbore blocat.	4) Verificați cauza și deblocați pompa.
MOTORUL SE INVIRTEȘTE, POMPA NU VARSĂ LICHID	1) Aspiră aer.	1) Controlați ca îmbinările să fie ermetice. Controlați ca nivelul lichidului să nu fie coborât sub valvula de fund. Controlați ca valvula de fund să închidă ermetic și să nu fie blocată.
POMPA SE OPREȘTE DUPĂ UN TIMP DE FUNCȚIONARE DATORITĂ INTERVENȚIEI MOTOPROTECTORULUI TERMIC	1) Alimentarea nu este în conformitate cu datele tehnice.	1) Controlați tensiunea pe conductorii cablului de alimentare.
	2) Un corp solid a blocat rotitorul.	2) Adresați-vă serviciului de asistență tehnică.

Jeśli po wykonaniu opisanych powyżej czynności zaistniały problem nie zostanie wyeliminowany należy zwrócić się do punktu serwisowego obsługi klientów.

Kedves Vásárló!

Szívből gratulálunk a PENTAIR FLOTEC * ezen termékének megvásárlásához. Mint a PENTAIR FLOTEC minden terméke ez a termék is a legújabb technikai ismeretek felhasználásával került kifejlesztésre és a legmegbízhatóbb és legmodernebb elektromos/elektrotechnikai alkatrészek felhasználásával került előállításra.

Kérjük szakítson egy pár percnyi időt, mielőtt a készüléket üzembe venné és olvassa el figyelmesen ezt a használati utasítást.

Köszönjük szépen!

TÁRGYMUTATÓ

FEJEZET	LEÍRÁS	OLDAL
1	ÁLTALÁNOS TUDNIVALÓK	85
2	ALKALMAZÁSI HATÁROK	86
3	BESZERELÉS	87
4	ELEKTROMOS BEKÖTÉS	88
5	MŰKÖDÉSBE HOZATAL	89
6	KARBANTARTÁS ÉS HIBAKERESÉS	90
-	ÁBRÁK	109

FIGYELMEZTETÉS

Figyelmeztetés a személyi és tárgyi biztonság megőrzése érdekében. Fordítsanak különleges figyelmet az alábbi jelekkel ellátott feliratokra.



VESZÉLY

A műszaki berendezéseket a gyermekek elől gondosan el kell zárni!



VESZÉLY - ELEKTROMOS KISÜLÉS VESZÉLYE

Az elektromotoros szivattyú nem alkalmas gyúlékony vagy veszélyes folyadékok szivattyúzására.



VESZÉLY

Mindenképpen kerülje az elektromotoros szivattyú száraz üzemeltetését.



FIGYELMEZTETÉS

Figyelmeztet, hogy az előírások figyelmen kívül hagyása a szivattyú és/vagy a berendezés megkárosodásához vezethet.

FEJEZET 1 ÁLTALÁNOS TUDNIVALÓK

FIGYELEM

A beszerelés megkezdése előtt olvassák el figyelmesen ezen használati utasítást.

Az előírások figyelmen kívül hagyásából származó károkat nem fedi a jótállás.

Gondosan őrizze meg ezen használati utasítást. Problémák esetén, mielőtt az ügyfélszolgálathoz fordulna, szíveskedjen ellenőrizni, hogy a használat során nem követett-e el valamilyen hibát, illetve olyan okról van-e szó, amely nem a berendezés működésével kapcsolatos.

Minden elektromotoros szivattyú az összeszereléskor a legnagyobb gonddal van leellenőrizve és becsomagolva.

A vásárláskor ellenőrizze, hogy a szivattyú nem sérült-e meg a szállítás során. Esetleges károsodások esetén azonnal értesítse az üzletet, de mindenképpen a vásárlás időpontjától számított 8 napon belül.

FEJEZET 2 ALKALMAZÁSI HATÁROK

A PENTAIR FLOTEC KERTI SZIVATTYÚK alkalmasak tiszta víz kutakból, tartályokból, stb. való kiszivattyúzására, zöldterületek, virágágyak öntözésére, gyűjtőtartályok vagy víztárolók megtöltésére illetve kiürítésére, teraszok és kerti utak mosására.



FIGYELMEZTETÉS

A szivattyú nem alkalmas sós víz, gyúlékony, csiszoló anyagokat tartalmazó, robbanékony vagy veszélyes folyadékok szivattyúzására.

MŰSZAKI ADATOK	GARDENJET 1500	GJ INOX 1000	GARDENJET INOX 1600
Hálózati feszültség/ Frekvencia	230 V ~ 50 Hz	230 V ~ 50 Hz	230 V ~ 50 Hz
Teljesítményfelvétel	1100 Watt	800 Watt	1200 Watt
Védelem típusa / Szigetelés osztálya	IP X4	IP X4	IP X4
Szívócső csatlakozása	33,25 mm (1" F)	33,25 mm (1" F)	33,25 mm (1" F)
Nyomócső csatlakozása	33,25 mm (1" F)	33,25 mm (1" F)	33,25 mm (1" F)
Maximális teljesítmény*	4.300 l/h	3.300 l/h	4.300 l/h
Maximális szintkülönbség*	50 m	46 m	50 m
Maximális szívómagasság nyomásvesztéséget beleszámítva	7 m	7 m	7 m
Tápvezeték	1,5 m H07RN-F	1,5 m H07RN-F	1,5 m H07RN-F
Súly	15,8 Kg	9,2 Kg	9,2 Kg
A szivattyúzott szilárd testek max. mérete	3 mm	3 mm	3 mm
Maximális megengedett üzennyomás	6 bar	6 bar	6 bar
Minimum környezeti hőmérséklet	5° C	5° C	5° C
Maximum környezeti hőmérséklet	40° C	40° C	40° C
A szivattyúzott folyadék maximális hőmérséklete folyamatos üzemben	35° C	35° C	35° C
Az óránkénti bekapcsolások maximális száma, egyenletesen elosztva	40	40	40
Hangteljesítményszint (Lwa)**	85 dB	81 dB	82 dB
hangnyomásszint (Lpa)	73,2	72,8	70,1

MŰSZAKI ADATOK	GARDENJET 1000	GARDENJET 750
Hálózati feszültség/ Frekvencia	230 V ~ 50 Hz	230 V ~ 50 Hz
Teljesítményfelvétel	800 Watt	600 Watt
Védelem típusa / Szigetelés osztálya	IP X4	IP X4
Szivócső csatlakozása	33,25 mm (1" M)	33,25 mm (1" F)
Nyomócső csatlakozása	33,25 mm (1" M)	33,25 mm (1" F)
Maximális teljesítmény*	3.300 l/h	2.700 l/h
Maximális szintkülönbség*	46 m	42 m
Maximális szivómagasság nyomásvesztéséget beleszámítva	7 m	7 m
Tápvezeték	1,5 m H07RN-F	1,5 m H07RN-F
Súly	8,9 Kg	8,8 Kg
A szivattyúzott szilárd testek max. mérete	3 mm	3 mm
Maximális megengedett üzempomás	6 bar	6 bar
Minimum környezeti hőmérséklet	5° C	5° C
Maximum környezeti hőmérséklet	40° C	40° C
A szivattyúzott folyadék maximális hőmérséklete folyamatos üzemben	35° C	35° C
Az óránkénti bekapcsolások maximális száma, egyenletesen elosztva	40	40
Hangteljesítményszint (Lwa)**	78 dB	78 dB
hangnyomásszint (Lpa)	69.7	69.7

a hangkibocsátás szintje az EN 12639 szerint

**EN ISO 3744 szabványnak megfelelő mérési módszer

(*) A feltüntetett teljesítmények szabad és nem csökkentett méretű nyomó- és szivónyílás esetén érvényesek.

FEJEZET 3 BESZERELÉS (LŔSD 1.ÁBRA)



VESZÉLY - ELEKTROMOS KISŰLÉS VESZÉLYE

A beszereléssel kapcsolatos minden műveletet a szivattyúnak a hálózathoz való kikapcsolt állapotában kell elvégezni.

Ez a szivattyúsorozat medencében történő használatra, valamint medencetisztítási és -karbantartási munkákra nem alkalmas.



FIGYELMEZTETÉS

Az elektromotoros szivattyút és az egész csővezetékét óvni kell a megfagyástól és az időjárás viszontagságaitól.



NIEBEZPIECZEŃSTWO

Súlyos személyi sérülések elkerülése érdekében szigorúan tilos a feszültség alatt lévő szivattyúba belemenni.

**VESZÉLY**

Jelen készüléket 8 éves, vagy annál idősebb gyermekek, valamint korlátozott fizikai, szenzoros, vagy mentális képességű személyek, illetve olyan személyek, akik nem rendelkeznek megfelelő tapasztalatokkal és ismeretekkel csak felügyelet mellett használhatják, vagy akkor, ha a készülék biztonságos használatára vonatkozóan betanították őket és megértik a készülék használatában rejlő veszélyeket. A gyermekek nem játszhatnak a készülékkel. A tisztítást és a felhasználói karbantartási munkálatokat nem végezhetik gyermekek felügyelet nélkül.

Olyan szívócsövet (2) használjon, melynek átmérője megegyezik az elektromotoros szivattyú (1) szívónyílásának átmérőjével. Abban az esetben, amikor a magasság (HA) meghaladja a 4 métert, egy nagyobb átmérőjű csővezetékkel kell alkalmazni. A szívócsőnek tökéletesen légzárónak kell lennie; a légszákó kialakulásának elkerülése céljából ne legyenek hatványak és/vagy ellenlejtők, melyek veszélyeztethetik az elektromotoros szivattyú szabályos működését. A szívócső végére fel kell szerelni egy szűrővel (4) ellátott fenékszelepet (3), kb. fél méterrel a szivattyúzándó folyadék szintje (HI) alatt. A teherveztesések csökkentése érdekében olyan nyomócsővezeték használjon, melynek átmérője megegyezik az elektromotoros szivattyú nyílásával (5), illetve annál nagyobb. Ajánlott egy visszatérésgátló szelepet (6) beszerelni egyenesen a nyomócsőre, hogy elkerülje a szivattyú esetleges megkárosodását a kosútések következtében. Esetleges karbantartási munkálatok megkönnyítése érdekében a vissztérésgátló szelep után ajánlott egy megszakító szelepet (7) beszerelni. Úgy rögzítse a csővezetéseket, hogy esetleges rezgések, feszültségek és a súly ne nehezdedjenek az elektromotoros szivattyúra. A csővezetéknek a lehető legrövidebb és legegyszerűbb szakaszt kell megtenniük, kerülje a túl sok kanyart. Végül bizonyosodjon meg, hogy megfelelő szellőzés legyen biztosítva a motornak. Állandó telepítés esetén ajánlott az elektromotoros szivattyút a felfekvési felülethez rögzíteni, a berendezés bekötéséhez egy hajlékony csődarabot használni és a felfekvési felület és a szivattyú közé egy réteg gumit (vagy más rezgéscsillapító anyagot) helyezni, a rezgések csillapítása érdekében. A telepítés helyének szilárdnak és száraznak kell lennie, hogy biztosítva legyen a szivattyú helyes és zavarmentes üzemelése.

FIGYELEM!!!

Mind a szívóoldali, mind a nyomóoldali összekötő csővezetékek összeszerelését a lehető legnagyobb gonddal végesse el. Bizonyosodjon meg, hogy minden csavaros kapcsolás hermetikusan zárjon. Mindazonáltal kerülje a túlzott erőfelfejtést a csavaros kapcsolások, vagy más alkotórészek összeszerelése esetén. Használjon Teflon-szalagot az illesztések hermetikus lezárására. Kerti tónál vagy hasonló helyeken való tartós használathoz a berendezést szilárd alapozathoz kell rögzíteni, hogy ne eshessen le, és ne merülhessen a vízbe.

FEJEZET 4

ELEKTROMOS BEKÖTÉS

**FIGYELMEZTETÉS**

Bizonyosodjon meg, hogy az elektromotoros szivattyú tábláján szereplő feszültség és frekvencia megegyezzen a táphálózatéval.

**VESZÉLY - ELEKTROMOS KISÜLÉS VESZÉLYE**

A beszerelésért felelős személynek kell megbizonyosodnia, hogy az elektromos táprendszer el legyen látva egy hatékony földelő berendezéssel az érvényben lévő normatívák szerint.

**VESZÉLY - ELEKTROMOS KISÜLÉS VESZÉLYE**

a szivattyút egy áram-védőkészülék (RCD) keresztül kell táplálni, amelynek névleges maradék üzemi áramerőssége nem haladja meg a 30 mA-t

TÜLTERHELÉS-VÉDELEM

A PENTAIR FLOTEC KERTI SZIVATTYÚK egy beépített termikus motorvédővel vannak ellátva. Túlterhelés esetén a szivattyú leáll. Miután lehűlt, a motor automatikusan újraindul. (Az okokért és az arra vonatkozó megoldásokért lásd hibakeresés, 3. pont). Az elektromos hosszabítókábelek keresztmetszete nem lehet kisebb, mint H07 RN-F. A dugaszoló és az összekapcsolásokat védje a víz esetleges kifreccsenésétől. Sziveskedjék a saját megbízható villanyszerelőjéhez fordulni.

FEJEZET 5 ÜZEMBEHELYEZÉS (LÁSD 1. ÁBRA)



FIGYELMEZTETÉS

A fémtáblán megjelölt terhelési tartományon belül használja az elektromotoros szivattyút.



FIGYELMEZTETÉS

Feltétlenül kerülje a szivattyú szárazon való üzemelését, mivel a vízhiány annak túlmelegedését okozhatja. Ez esetben a rendszer belsejében a víz nagyon magas hőmérsékletet ér el, s ebből kifolyólag égésveszély áll fenn. Akkor ki kell húzni a csatlakozót a konnektorból, s meg kell várni, hogy a rendszer lehűljön.



FIGYELMEZTETÉS

Ne járassa a szivattyút, ha a nyomócső teljesen le van zárva.

BIZTONSÁGI ELŐÍRÁSOK AZ ÜZEMBEHELYEZÉSRE

Kerülje, hogy a szivattyú nedvességnek legyen kitéve. Védje a szivattyút az esőtől. Biztosítsa, hogy ne legyenek csöpögő csatlakozások a szivattyú felett. Ne használja a szivattyút vizes vagy nedves környezetben. Biztosítsa, hogy a szivattyú és az elektromos csatlakozások a víz kiáradásától védett helyen legyenek elhelyezve.

Használat előtt mindig vizsgálja felül a szivattyút (elsősorban a hálózati tápkábelek és a dugaszoló). Ha a szivattyú meg van sérülve, nem szabad használni.

Esetleges megkárosodások esetén kizárólag a javítószolgálattal ellenőriztesse a szivattyút.

Ne szállítsa a szivattyút a tápkábelnél fogva és ne használja a tápkábelt arra, hogy a dugaszolót a konnektorból kihúzza. Védje a dugaszolót és a tápvezetéket hőtől, olajtól és éles szélektől.



VESZÉLY - ELEKTROMOS KISÜLÉS VESZÉLYE

Ha a tápkábel megsérült, azt a veszély elkerülése érdekében a gyártónak, az ügyfélszolgálati képviselőnek vagy hasonló szakszemélyzetnek ki kell cserélnie.

ÜZEMBEHELYEZÉS

Mielőtt beindítaná az elektromotoros szivattyút, töltsen fel vízzel a szívócsövet (2) és a szivattyúhengert (8) a töltőcsokon (9) keresztül. Ellenőrizze, hogy nem ereszt-e valahol, majd zárja vissza a töltőcsontot. Nyissa ki a nyomóoldali elzáró szerelvényeket (például a vízcapot), hogy eltávozhasson a levegő a szívóoldalról.

Dugja be a szivattyú dugaszolóját egy 230 V-os váltakozó áramú dugós csatlakozóba és kapcsolja be.

A PENTAIR FLOTEC KERTI SZIVATTYÚK önindítóak, ebből kifolyólag be lehet indítani azokat a szívócső feltöltése nélkül is, de a szivattyúhengert mindenképpen fel kell tölteni vízzel. A szivattyúnak szüksége van néhány percre a beinduláshoz. Esetlegesen szükségessé válhat a szivattyúhenger többszöri vízzel való feltöltése. Ez a szívócső hosszától és átmérőjétől függ. Ha az elektromotoros szivattyú hosszabb ideig üzemben kívül marad, az újraindítása előtt meg kell ismételni az összes fent leírt műveletet.

FEJEZET 6 KARBANTARTÁS ÉS HIBAKERESÉS



VESZÉLY - ELEKTROMOS KISÜLÉS VESZÉLYE

Bármilyen karbantartási munka elvégzése előtt az elektromotoros szivattyút ki kell kötni az elektromos hálózatról.

Normális körülmények között a PENTAIR FLOTEC KERTI SZIVATTYÚK nem igényelnek semmiféle karbantartást. Esetleges meghibásodások megelőzése céljából ajánlott időszakosan ellenőrizni a szolgáltatott nyomást és az áramfelvételt. A nyomás csökkenése az elektromotoros szivattyú elhasználódását jelzi. A nyomóoldali folyadékban lévő homok és más csiszolóanyagok gyors elhasználódáshoz és a teljesítmények csökkenéséhez vezetnek. Ebben az esetben ajánlott egy szűrő használata. Az áramfelvétel növekedése a szivattyúban és/vagy a motorban végbemenő rendellenes mechanikus súrlódásokat jelzi. Abban az esetben, ha az elektromotoros szivattyú hosszabb ideig üzemben kívül marad (például egy egész évig), teljesen ürítse ki (az ürítő dugót kinyitva, lásd 1 ábra, 10 utalás), tiszta vízzel öblítse át és száraz, fagytól védett helyen tárolja.

MEGHIBÁSODÁS	LEHETSÉGES OK	HELYREHOZATAL
AZ ELEKTROMOTOROS SZIVATTYÚ NEM SZOLGÁLTAT VIZET, A MOTOR NEM FOROG	1) Energiaellátás hiánya.	1) Ellenőrizze, hogy van-e feszültség és hogy a dugaszoló jól be van-e illesztve.
	2) A motorvédő működésbe lépett.	2) Bizonyosodjon meg az okról és állítsa vissza a kapcsolót. Ha a hőszabályozó kapcsolt be, várja meg, hogy a rendszer lehűljön.
	3) A kondenzátor meghibásodott.	3) Forduljon a vevőszolgálathoz.
	4) A tengely elakadt.	4) Ellenőrizze az okot, és szabadítsa meg a szivattyút az elakadástól.
A MOTOR FOROG, DE AZ ELEKTROMOTOROS SZIVATTYÚ NEM SZOLGÁLTAT FOLYADÉKOT	1) Levegőt szív be.	1) Ellenőrizze, hogy a csatlakozások hermetikusan zárnak-e Ellenőrizze, hogy a folyadék szintje nem süllyedt-e a fenékszelep alá. Ellenőrizze, hogy a fenékszelep jól zár-e és hogy nincs-e elakadva.
A MOTOR EGY ÜZEMELÉSI IDŐ UTÁN LEÁLL A TERMIKUS MOTORVÉDŐ MŰKÖDÉSBE LÉPÉSE MIATT	1) A betáplálás nem felel meg a fém tábla adatainak.	1) Ellenőrizze a feszültséget a tápkábel vezetőin.
	2) Egy szilárd test elakasztotta a szivattyúkereket.	2) Forduljon a vevőszolgálathoz.

Ha ezen műveletek elvégzése után a rendellenesség nem szűnt meg, forduljon a vevőszolgálathoz.

Vážená zákaznice,
vážený zákazníku,

Srdečně Vám blahopřejeme k zakoupení tohoto PENTAIR FLOTEC * produktu. Tak jako všechny produkty PENTAIR FLOTEC, byl i tento výrobek vyvinut dle nejnovějších technických poznatků a k jeho výrobě byly použity nejspolehlivější a nejmodernější elektrické / elektronické součástky.

Před uvedením přístroje do provozu si vezměte prosím pár minut času a pečlivě si přečtěte návod k použití.

Děkujeme Vám!

OBSAH

KAPITOLA	POPIS	STRANA
1	VŠEOBECNÁ ČÁST	91
2	OHRANIČENÍ MOŽNOSTÍ POUŽITÍ	92
3	INSTALACE	93
4	ELEKTRICKÉ ZAPOJENÍ	94
5	UVEDENÍ DO CHODU	95
6	ÚDRŽBA A HLEDÁNÍ ZÁVAD	96
-	OBRÁZKY	109

VAROVÁNÍ

Upozornění pro bezpečnost osob a věcí.

Věnovat zvláštní pozornost na nápisy označené následujícími symboly.



NEBEZPEČÍ

Udržujte technické přístroje mimo dosah dětí!



NEBEZPEČÍ - RIZIKO ELEKTRICKÝCH VÝBOJŮ

Varuje, že nedodržování předpisů má za následek nebezpečí elektrického výboje.



NEBEZPEČÍ

Varuje, že nedodržování předpisů má za následek velice vážné nebezpečí pro osoby a/nebo věci.



VAROVÁNÍ

Upozorňuje, že nedodržení předpisů má za následek nebezpečí poškození čerpadla a/nebo zařízení.

KAPITOLA 1 VŠEOBECNÁ ČÁST

POZOR!

Dříve než začnete s instalací, pozorně si přečtěte obsah této příručky.

Škody způsobené nedodržением uvedených pokynů nebudou kryty zárukou.

Pečlivě uschovejte tento manuál. V případě, že se objeví problémy, je nutno si ještě před kontaktováním servisní služby pro zákazníky ověřit, zda nedošlo k chybě v obsluze nebo zda se nejedná o jinou příčinu než je fungování přístroje.

Každé čerpadlo je kolaudováno při montáži a poté zabaleno s maximální péčí.

Při koupi si ověřte, zda čerpadlo nebylo během transportu poškozeno. V případě eventuálních škod je nutno ihned upozornit prodejce (do 8 dnů od data nákupu).

KAPITOLA 2 OHRANIČENÍ MOŽNOSTÍ POUŽITÍ

ZAHRADNÍ ČERPADLA série PENTAIR FLOTEC jsou vhodná pro čerpání čisté vody ze studny, cisteren apod., dále pro zavlažování luk, plnění nebo vyprazdňování sběrných nádrží nebo bazénů, mytí teras apod.



VAROVÁNÍ

Čerpadlo není vhodné pro čerpání slané vody, hořlavých, korozivních, výbušných nebo nebezpečných kapalin.

TECHNICKÉ ÚDAJE	GARDENJET 1500	GJ INOX 1000	GARDENJET INOX 1600
Síťové napětí / Frekvence	230 V ~ 50 Hz	230 V ~ 50 Hz	230 V ~ 50 Hz
Příkon	1100 Watt	800 Watt	1200 Watt
Typ ochrany / Izolační třída	IP X4	IP X4	IP X4
Spojka sání	33,25 mm (1" F)	33,25 mm (1" F)	33,25 mm (1" F)
Spojka výtlačku	33,25 mm (1" F)	33,25 mm (1" F)	33,25 mm (1" F)
Maximální výkon*	4.300 l/h	3.300 l/h	4.300 l/h
Maximální výtlačná výška*	50 m	46 m	50 m
Maximální výška sání včetně ztrát odporem	7 m	7 m	7 m
Napájecí kabel	1,5 m H07RN-F	1,5 m H07RN-F	1,5 m H07RN-F
Hmotnost	15,8 Kg	9,2 Kg	9,2 Kg
Maximální rozměr čerpaných pevných těles	3 mm	3 mm	3 mm
Maximální přípustný provozní tlak	6 bar	6 bar	6 bar
Mínimální teplota prostředí	5° C	5° C	5° C
Maximální teplota prostředí	40° C	40° C	40° C
Maximální teplota čerpané kapaliny trvalý chod	35° C	35° C	35° C
Maximální počet spuštění za hodinu, stejnoměrně rozděleno	40	40	40
Hangteljesítményszint (Lwa)**	85 dB	81 dB	82 dB
Hladina akustického tlaku (Lpa)	73,2	72,8	70,1

TECHNICKÉ ÚDAJE	GARDENJET 1000	GARDENJET 750
Síťové napětí / Frekvence	230 V ~ 50 Hz	230 V ~ 50 Hz
Příkon	800 Watt	600 Watt
Typ ochrany / Izolační třída	IP X4	IP X4
Spojka sání	33,25 mm (1" M)	33,25 mm (1" F)
Spojka výtlačku	33,25 mm (1" M)	33,25 mm (1" F)
Maximální výkon*	3.300 l/h	2.700 l/h
Maximální výtlačná výška*	46 m	42 m
Maximální výška sání včetně ztrát odporem	7 m	7 m
Napájecí kabel	1,5 m H07RN-F	1,5 m H07RN-F
Hmotnost	8,9 Kg	8,8 Kg
Maximální rozměr čerpaných pevných těles	3 mm	3 mm
Maximální přípustný provozní tlak	6 bar	6 bar
Minimální teplota prostředí	5° C	5° C
Maximální teplota prostředí	40° C	40° C
Maximální teplota čerpané kapaliny trvalý chod	35° C	35° C
Maximální počet spuštění za hodinu, stejnoměrně rozděleno	40	40
Hangteljesítményszint (Lwa)**	78 dB	78 dB
Hladina akustického tlaku (Lpa)	69.7	69.7

Hladina akustických emisí zjištěná podle normy EN 12639

** Metoda měření podle normy EN ISO 3744

(*) Uvedené výkony platí za podmínky, že výpusť je volná, nikoli redukováná.

KAPITOLA 3 INSTALACE (VIZ OBR. Č. 1)



NEBEZPEČÍ - RIZIKO ELEKTRICKÝCH VÝBOJŮ

Všechny operace, které se vztahují k instalaci musí být prováděny za podmínky, že elektročerpadlo je odpojeno od napájecí sítě.

Čerpadla této série nejsou vhodná pro používání v bazénech a pro příslušné čištění a údržbu.



VAROVÁNÍ

Chránit elektročerpadlo a celé potrubí od zamrznutí a od nečasu.



NEBEZPEČÍ

Aby bylo zamezeno vážným škodám na zdraví osob, je absolutně zakázáno strkat ruce do ústí čerpadla, jestliže je čerpadlo připojeno k napájecí síti.

**NEBEZPEČÍ**

Toto zařízení smí být používáno dětmi od 8 let a více a osobami se sníženými fyzickými, senzorickými nebo mentálními schopnostmi nebo s nedostatečnými zkušenostmi a znalostmi, pokud jsou pod dohledem, nebo byly zaučeny v bezpečném používání tohoto zařízení a chápou nebezpečí, vznikající při používání. Děti si se zařízením nesmějí hrát. Čištění a uživatelská údržba nesmí být prováděny dětmi bez dozoru.

Použijte sací potrubí (2) o stejném průměru jako je sací otvor elektrického čerpadla (1).

V případě, že výška (HA) přesáhne 4 metry, použijte potrubí většího průměru. Nasávací potrubí musí být perfektně vzduchotěsné; nesmí mít labutí krky a/nebo protispády, aby se zabránilo tvoření vzduchových bublin, jenžby mohly vadit normálnímu provozu čerpadla. Na konci je potřeba namontovat spodní ventil (3) s filtrem (4) asi půl metru pod úroveň nasávané tekutiny (H1). Aby se snížily ztráty zatížení použijte přítokové potrubí stejného nebo většího průměru než vstupní otvor čerpadla (5). Doporučujeme instalaci zpětného ventilu (6) přímo na přívod, aby se zabránilo eventuelnímu poškození "vodním nárazem". Po zpětém ventilu vám doporučujeme namontovat i průřezový ventil (7), abyste si usnadnili eventuální údržbářský zákrok. Potrubí musí být upevněna tak, aby se eventuelní vibrace, napětí a váha nevybilí na čerpadle. Potrubí musí být co nejkratší s minimálním počtem ohybů. Přesvědčete se, zda má motor dobrou ventilaci.

V případě trvalé instalace se doporučuje upevnit elektrické čerpadlo na opěrnou plochu, propojit zařízení s hadicí a vsunout mezi opěrnou plochu a čerpadlo gumovou vrstvu (nebo jiný antivibrační materiál), aby se snížily vibrace.

Místo pro instalaci musí být pevné a suché, aby byl zajištěn správný a bezchybný provoz čerpadla.

Pro trvalé používání u zahradních jezírek nebo podobných místech je nutné zařízení upevnit k pevnému podkladu, aby nemohlo dojít k jeho pádu a aby bylo chráněno před ponořením do vody.

POZOR!!!

Montáž spojovacího potrubí, ať sacího nebo výtlačného, musí být provedena s maximální pečlivostí. Přesvědčete se, že všechny šroubové spoje jsou vzduchotěsné. Je však nutno zamezit přílišnému namáhání během utahování šroubových spojů nebo dalších komponentů. Použijte teflonový pásek pro vzduchotěsné uzavření spojů.

KAPITOLA 4

ELEKTRICKÉ ZAPOJENÍ

**VAROVÁNÍ**

Ujistit se, že napětí a kmitočet uvedený na štítku elektročerpadla odpovídají napětí a kmitočtu použitelné napájecí sítě.

**NEBEZPEČÍ - RIZIKO ELEKTRICKÝCH VÝBOJŮ**

Ten kdo odpovídá za instalaci se musí ujistit, že elektrická napájecí síť opatřená účinným uzemněním.

**NEBEZPEČÍ - RIZIKO ELEKTRICKÝCH VÝBOJŮ**

čerpadlo musí být napájeno přes proudový chránič (RCD), jehož jmenovitý zbytkový pracovní proud nepřesahuje 30 mA

OCHRANA PŘED PŘETÍŽENÍM

ZAHRADNÍ ČERPADLA série PENTAIR FLOTEC mají zabudovanou tepelnou ochranu motoru. V případě přetížení se čerpadlo zastaví. Po ochlazení se motor automaticky spustí. (Příčiny a jejich odstranění viz Vyhledávání poruch bod 3).

Elektrické prodlužovací kabely nesmí mít průřezy nižší než H07 RN-F. Zástrčka a připojení musí být chráněny před postřikáním vodou. obraťte se, prosím, na svého specializovaného elektrikáře, kterému důvěřujete.

KAPITOLA 5

UVEDENÍ DO CHODU (VIZ OBR. Č. 1)



VAROVÁNÍ

Používat elektročerpadlo ve výkonném poli vymezeném v tabulce.



VAROVÁNÍ

Přísně se vyvarujte provozu čerpadla na sucho, protože nedostatek vody může způsobit přehřátí. V takovém případě dosáhne voda uvnitř systému velmi vysokých teplot a hrozí riziko popálení. Je tedy nutné odpojit zástrčku a nechat systém vychladnout.



VAROVÁNÍ

Nenechte elektrické čerpadlo, aby se točilo při zcela uzavřeném výtlačku.

BEZPEČNOSTNÍ POKYNY PRO UVEDENÍ DO PROVOZU

Zamezte tomu, aby bylo čerpadlo vystaveno účinkům vlhkosti. Chraňte čerpadlo před deštěm. Přesvědčete se, zda se nad čerpadlem nenachází spojky, z nichž kape kapalina. Nepoužívejte čerpadlo v mokřem nebo vlhkém prostředí. Přesvědčete se, že se čerpadlo i elektrická spojení nachází na místě chráněném před zatopením.

Před použitím čerpadlo pečlivě prohlédněte (především napájecí kabely a zástrčka). Jestliže je čerpadlo poškozeno, nesmí být použito.

V případě poškození musí čerpadlo zkontrolovat výhradně specializovaná servisní služba.

Nepřeházejte čerpadlo za kabel a nepoužívejte kabel, aby jste vytáhli zástrčku ze síťové zásuvky. Chraňte zástrčku a napájecí kabely před teplem, olejem a ostrými hranami.



NEBEZPEČÍ - RIZIKO ELEKTRICKÝCH VÝBOJŮ

Je-li napájecí kabel poškozen, musí jej vyměnit výrobce, jeho servisní zástupce nebo podobně kvalifikované osoby, aby se předešlo nebezpečí.

UVEDENÍ DO PROVOZU

Před spuštěním elektrického čerpadla je nutno naplnit sací potrubí (2) a těleso čerpadla (8) vodou (plnicí zátka)(9). Přesvědčete se, zda nedochází ke ztrátám, poté zátka zašroubujte. Otevřete uzavírací součásti ve výtlačném potrubí (např. kohoutek s vodou) tak, aby mohl unikat vzduch ze sacího cyklu.

Vsuňte zástrčku čerpadla do zásuvky pro odběr střídavého proudu (230 V) a stiskněte vypínač.

ZAHRADNÍ ČERPADLA série PENTAIR FLOTEC mají funkci samočinného zalití, proto je možné spuštění bez naplnění sacího potrubí vodou, je však nutno naplnit těleso čerpadla. Zalití zabere čerpadlu několik minut. Případně může být také nutno naplnit těleso čerpadla vodou vícekrát. To záleží na délce a průměru sacího potrubí. Jestliže je elektrické čerpadlo dlouhou dobu v nečinnosti, je nutno zopakovat před jeho spuštěním všechny shora popsane operace.

KAPITOLA 6 ÚDRŽBA A HLEDÁNÍ ZÁVAD



NEBEZPEČÍ - RIZIKO ELEKTRICKÝCH VÝBOJŮ

Před jakoukoli údržbářskou operací odpojit elektročerpadlo od napájecí elektrické sítě.

V normálních podmínkách ZAHRADNÍ ČERPADLA série PENTAIR FLOTEC nepotřebují údržbu. Aby se předešlo možným poruchám, se doporučuje pravidelně kontrolovat dodávaný tlak a odběr proudu. Snížení tlaku zvyšuje opotřebení elektrického čerpadla. Písek a jiné korozivní materiály v kapalině způsobují rychlé opotřebení a snížení výkonu. V takovém případě se doporučuje použití filtru. Zvýšení odběru proudu je znakem anomálního mechanického tření v čerpadle a/nebo v motoru. V případě, že by elektrické čerpadlo mělo zůstat na dlouhou dobu v nečinnosti (např. celý rok), se doporučuje jej zcela vyprázdnit (viz obr. 1 č. 10), opláchnout jej čistou vodou a uložit jej na suchém místě chráněném před mrazem.

PORUCHA	MOŽNÁ PŘÍČINA	ODSTRANĚNÍ PORUCHY
ELEKTROČERPADLO NEPUMPUJE VODU, MOTOR NEFUNGUJE	1) Zařízení nemá elektrický proud.	1) Zkontrolujte, jestli je k dispozici napětí a zda je zástrčka správně vsunuta do zásuvky.
	2) Zákročila pojistná ochrana motoru.	2) Přesvědčete se o příčině a znovu namontujte vypínač. Jestliže je termoregulátor v činnosti, počkejte, až systém vychladne.
	3) Vadný kondenzátor.	3) Kontaktujte servisní službu pro zákazníky.
	4) Hřídel je zablokovaná.	4) Zjistit závadu a odblokovat elektročerpadlo.
MOTOR FUNGUJE, ALE ELEKTROČERPADLO NEPUMPUJE VODU	1) Nasává vzduch.	1) Zkontrolujte, zda jsou spoje nepropustné. Zkontrolujte, zda se hladina kapaliny nesnížila pod spodní ventil. Zkontrolujte, zda je spodní ventil nepropustný a zda není zablokován.
ELEKTROČERPADLO SE ZASTAVUJE PO CHVILKOVÉM ZAPOJENÍ VINOU TEPLOTNÍHO OCHRANĚNÉHO PŘÍSTROJE	1) Elektrický proud neodpovídá údajům v tabulce.	1) Zkontrolovat napětí na vodičích napájecího kabelu.
	2) Tuhé těleso zablokovalo převodec.	2) Kontaktujte servisní službu pro zákazníky.

Jestliže porucha nebyla odstraněna po provedení těchto operací, je nutno se obrátit na servisní službu pro zákazníky.

Değerli Bayan müşterimiz,

Değerli Bay müşterimiz,

Bu PENTAIR FLOTEC * ürününü satın aldığınız için sizi tebrik ediyoruz. Bütün PENTAIR FLOTEC ürünlerinde olduğu gibi bu üründe dolayısıyla en yeni teknik anlayışla üretilmiştir ve kullanım için en güvenilir ve en modern Elektrikli/ Elektronik parçalardan meydana gelmiştir. Cihazı kullanmaya başlamadan önce lütfen birkaç dakikanızı ayırınız, ve Kullanma kılavuzunu dikkatli bir şekilde baştan sona kadar okuyunuz.

Teşekkür ederiz!

FIHRIST

BÖLÜM	TANIMLAMA	SAYFA
1	GENEL BİLGİLER	97
2	KULLANIS SINIRLARI	98
3	MONTAJ	99
4	ELEKTRİK BAĞLANMASI	100
5	ÇALIŞTIRMA	101
6	BAKIM VE ARIZA KONTROLÜ	102
-	ŞEKİL	109

DIKKAT

İnsanların ve eşyaların emniyeti için uyarılar.
Aşağıdaki sembollerin terimlerine çok dikkat edilecek.



TEHLİKE

Teknik cihazları çocukların erişemeyeceği bir yerde saklayın!



TEHLİKE - ELEKTRİK ÇARPMA RISKİ

Elektrik çarpar sembolü kurallara uyararak kullanmayı uyarır.



TEHLİKE

Kurallara uymadan kullanılması insanlara ve eşyalara büyük tehlike yaratır.



DIKKAT

Yazılanlara uymamak pompa veya donanımın zarar görme riskini artırır.

İNİCİ BÖLÜM 1 GENEL BİLGİLER

DIKKAT

Tesisatı kurmadan, bu temel bilgiler kitabı çok dikkatli okuyun.

Verilen talimatlarla uymamaktan kaynaklanan arızalar garantiye dahil değildir.

Bu el kitabını dikkatle saklayın. Sorun çıkması halinde, müşteri hizmet servisine baş vurmadan önce, lütfen kullanımında bir hata olmamasına veya işlemeyen kaynaklanmayan bir sebep olmamasına dikkat edin.

Her elektropompa, montaj sırasında, çok titiz kontrol ve ambalaj edilir.

Satın alma sırasında pompanın taşıma sırasında zarar görmemiş olmasına dikkat edin. Zarar halinde, satın alma tarihinden en çok sekiz gün içinde satıcıya haber verin.

INCI BÖLÜM 2

KULLANIS SINIRLARI

PENTAIR FLOTEC BAHÇE POMPALARI kuyu ve sarnıçlardan temiz su pompalamaya uygundur, çim çiçek sulamaya, depo doldurma ve boşaltmaya, teras ve yol yıkamaya ve içme suyu vermeye uygundur.



DIKKAT

Pompa tuzlu su, alev alan, aşındırıcı, patlayıcı veya tehlikeli sıvı pompalamaya uygun değildir.

TEKNİK VERİLER	GARDENJET 1500	GJ INOX 1000	GARDENJET INOX 1600
Ağ gerilimi/Frekans	230 V ~ 50 Hz	230 V ~ 50 Hz	230 V ~ 50 Hz
Emilen güç	1100 Watt	800 Watt	1200 Watt
Koruma tipi/izolasyon sınıfı	IP X4	IP X4	IP X4
Çekim bağlantısı	33,25 mm (1"F)	33,25 mm (1"F)	33,25 mm (1"F)
Gönderme bağlantısı	33,25 mm (1"F)	33,25 mm (1"F)	33,25 mm (1"F)
En yüksek verdi*	4.300 l/h	3.300 l/h	4.300 l/h
En yüksek seviye farkı*	50 m	46 m	50 m
En çok çekim yüksekliği yükleme kayıpları dahil	7 m	7 m	7 m
Besleme kablosu	1,5 m H07RN-F	1,5 m H07RN-F	1,5 m H07RN-F
Ağırlık	15,8 Kg	9,2 Kg	9,2 Kg
Pompalanan katı cisimlerin en büyük boyutu	3 mm	3 mm	3 mm
En yüksek çalışma basıncı	6 bar	6 bar	6 bar
En düşük çevre ısısı	5° C	5° C	5° C
En yüksek çevre ısısı	40° C	40° C	40° C
Pompalanan sıvının en yüksek ısısı devamlı çalışmada	35° C	35° C	35° C
Saatte en çok başlama sayısı, eşit olarak dağıtılmış	40	40	40
Ses gücü düzeyi (L _{wa})**	85 dB	81 dB	82 dB
Ses basınç düzeyi (L _{pa})	73,2	72,8	70,1

TEKNİK VERİLER	GARDENJET 1000	GARDENJET 750
Ağ gerilimi/Frekans	230 V ~ 50 Hz	230 V ~ 50 Hz
Emilen güç	800 Watt	600 Watt
Koruma tipi/İzolasyon sınıfı	IP X4	IP X4
Çekim bağlantısı	33,25 mm (1" M)	33,25 mm (1" F)
Gönderme bağlantısı	33,25 mm (1" M)	33,25 mm (1" F)
En yüksek verdi*	3.300 l/h	2.700 l/h
En yüksek seviye farkı*	46 m	42 m
En çok çekim yüksekliği yükleme kayıpları dahil	7 m	7 m
Besleme kablosu	1,5 m H07RN-F	1,5 m H07RN-F
Ağırlık	8,9 Kg	8,8 Kg
Pompalanan katı cisimlerin en büyük boyutu	3 mm	3 mm
En yüksek çalışma basıncı	6 bar	6 bar
En düşük çevre ısısı	5° C	5° C
En yüksek çevre ısısı	40° C	40° C
Pompalanan sıvının en yüksek ısısı devamlı çalışmada	35° C	35° C
Saatte en çok başlama sayısı, eşit olarak dağıtılmış	40	40
Ses gücü düzeyi (Lwa)**	78 dB	78 dB
Ses basınç düzeyi (Lpa)	69.7	69.7

EN 12639'ye uygun şekilde elde edilen ses emisyon değerleri

**EN ISO 3744'ye göre ölçüm yöntemi

(*Verilen çalışmalar gönderme ağızı serbest ve küçültülmemiş durumdayken geçerlidir.

İNCI BÖLÜM 3 MONTAJ (BAK ŞEKİL 1)



TEHLİKE - ELEKTRİK ÇARPMA RISKİ

Her tesisat kurma operasyonu pompayı besleme ağına bağlamadan yapılacaktır. Bu seriye ait pompalar havuzda kullanım ve ona bağlı temizlik ve bakım işlemleri için uygun değildir.



DIKKAT

Elektropompayı ve bütün boru tertibatını donmadan ve kötü hava şartlarından koruyunuz.



TEHLİKE

İnsanlara ciddi zarar vermeyi önlemek için, pompa besleme ağına bağlıyken, pompa ağızına el sokmak yasaktır.

**TEHLIKE**

Bu cihaz, 8 yaş veya üzeri çocuklar ve fiziksel, duyuşsal veya zihinsel kapasiteleri, ya da deneyim ve bilgileri sınırlı olan kişiler tarafından, gözetim altında olmaları veya cihazın güvenli kullanımı ile ilgili bilgilendirilmeleri ve olası tehlikelerin farkında olmaları koşuluyla kullanılabilir. Çocuklar cihaz ile oynamamalıdır. Temizlik ve bakım işlemleri gözetim altında deęiller ise çocuklar tarafından yapılmamalıdır.

Elektropompanın çekim ağızına (1) eşit çapta çekim boruları (2) kullanın.

(HA) yükseklięi 4m'yi aşıyorsa, daha büyük çaplı boru tertibatı kullanın. Çekim boruları hava geçirmeyecek şekilde olmalıdır, pompanın düzgün çalışmasına engel olacak hava kabarcıklarının oluşmasını önlemek için sisik veya yamuk yerler olmamalıdır. Uç tarafına, pompalanacak sıvının (Hl) seviyesinin yarım metre altında filtrelili (4) dip valfili (3) takılmalıdır. Kayıpları azaltmak için elektropompanınagzininkine (5) esit veya daha büyük çapta gönderme boruları kullanın. Elektropompanın silkelenden zarar görmemesi için gönderme boruları üzerine geri tepmeye karşı valf (6) takılması önerilir.

Geri tepmeye karşı valftan sonra bakım işlemlerini kolaylaştırmak için bölme valfili (7) takılmasını öneririz. Borular titreşim gerilim ve ağırlılıęın elektropompaya tesir etmeyecek şekilde kurulmalıdır. Borular en kısa ve düz mesafeyi, mümkün olduęu kadar egrilikleri önleyerek, kat etmelidir. Motorun yeteince havalandırılmasına dikkat edin. Sabit kurmada elektrpompayı dayanak yüzeyine yerleştirmenizi, donanımı esnek kısmı olan bir boruyla bağlamanızı ve dayanak yüzeyiyle pompa arasına, titreşimleri azaltmak için, bir tabaka lastik (veya titreşime karşı başka madde) koymanızı öneririz.

Otoklavın sürekli ve doğru çalışmasını garanti edebilmek üzere montaj yeri sabit ve kuru olmalıdır.

Bahçedeki gölet, su birikintileri veya buna benzer yerlerdeki sürekli kullanım için düþmesini önlemek için sabit bir desteğe sabitletirip, su baskınlardan korunmalıdır.

DIKKAT!

Çekim olsun gönderme olsun bağlantı borularının montajı büyük özenle yapılmalıdır. Vidalı bağlantıların hepsinin sıkı kapalı olmasını kontrol edin. Bununla birlikte, vidalı bağlantıların veya başka parçaların aşırı derecede sıkılmasından kaçınılmalıdır. Bağlantıları sıkı kapatmak için Teflon bantı kullanın.

INCI BÖLÜM 4

ELEKTRİK BAĞLANMASI

**DIKKAT**

Plakadaki gerilim ve akım beslenme ağına uygun olmasına dikkat edin.

**TEHLIKE - ELEKTRİK ÇARPMA RISKI**

Tehsisi kuran, elektrik sisteminde topraklamayı ön görmelidir.

**TEHLIKE - ELEKTRİK ÇARPMA RISKI**

çalışma sırasındaki kaçak akım anma değeri 30 mA'yı aşmayan bir kaçak akım cihazı (RCD) aracılıęıyla pompaya besleme yapılacaktır

AŞIRI YÜKTEN KORUMA

PENTAIR FLOTEC BAHÇE POMPALARında termik motor koruma bulunur. Aşırı yük halinde pompa durur. Soğumadan sonra motor otomatik olarak yeniden çalışmaya başlar. (Sebebi ve çare için arıza arama şık 3 e bakın). Uzatma elektrik kabloları H07 RN-F'den düşük bir kesime sahip olmamalıdır. Priz ve bağlantılar su sıçramalarından korunmalıdır. Güvenliğinizi uzman elektrikçinize başvurun.

INCI BÖLÜM 5

ÇALISTIRMA (BAK ŞEKİL 1)



DIKKAT

Elektropompayı plakada öngörülen çalışma alanında kullanınız.



DIKKAT

Pompanın kuru çalışmasını kesinlikle önleyiniz, çünkü su eksikliği pompanın aşırı ısınmasına sebep olabilir. Bu durumda donanımın içinde su çok yüksek ısılarla ulaşır, yanma tehlikesi oluşur. Bu yüzden fişi çıkarıp donanımı soğutmak gerekir.



DIKKAT

Gönderme tamamen kapalıyken elektropompayı döndürmeyin.

ÇALIŞMAYA BAŞLAMADA GÜVENLİK UYARILARI

Pompanın nemde durmasını önleyin. Pompayı yağmurdan koruyunuz. Pompanın üstünde damlayan bağlantı olmamasını kontrol edin. Pompayı nemli veya ıslak ortamda kullanmayın. Pompa ve elektrik bağlantılarının su basmayacak yere konmasına dikkat edin.

Kullanımdan önce, pompayı gözle yoklayın (özellikle ağ besleme kabloları ve fiş). Arıza halinde pompa kullanılmamalıdır.

Arıza halinde, pompayı yalnız uzman müşteri servisine kontrol ettirin.

Pompayı kablodan çekerek taşımayın, prizi kablodan çekerek çıkarmayın. Prizi ve ağ besleme kablolarını sıcaktan, yağdan ve sivri köşelerden koruyun.



TEHLİKE - ELEKTRİK ÇARPMA RISKİ

Güç kablosu hasarlıysa, tehlikeyi önlemek amacıyla imalatçı, yetkili servisi veya benzeri ehil kişilerce değiştirilmelidir.

ÇALIŞMAYA BAŞLATMA

Elektropompayı çalıştırmaya başlamadan önce, çekim borusunu (2) ve pompa gövdesini (8) doldurma kapağından (9) suyla doldurun. Kayıp olmamasını kontrol edin, kapağı yeniden kapatın. Gündeme borularında kapama araçlarını (örneğin su musluğunu), çekim döneminde havanın dışarı çıkması için, açın.

Pompanın fişini 230 V luk alternatif elektrik prizine sokun ve düğmeye basın.

PENTAIR FLOTEC BAHÇE POMPALARI kendi kendine dolar, bu yüzden çekim borusunu suyla doldurmadan çalışmaya başlatmak mümkündür, ama pompa gövdesini doldurmak zorunludur. Pompa gövdesini birçok defa suyla doldurmak gerekebilir. Bu çekim borusunun uzunluğuna ve çapına bağlıdır. Elektropompa uzun zaman çalışmadan durursa, çalışmaya başlatmadan önce yukarıda anlatılan bütün işlemleri tekrarlamak gerekir.

INCI BÖLÜM 6 BAKIM VE ARIZA KONTROLÜ



TEHLİKE - ELEKTRİK ÇARPMA RISKİ

Her bakım operasyonuna başlamadan, pompayı besleme ağından çıkartın.

Normal şartlarda PENTAİR FLOTEC BAHÇE POMPALARI'nın hiçbir bakıma ihtiyacı yoktur. İlerde sorun çıkmasını önlemek için verilen basıncın ve alınan elektriğin zaman zaman kontrol edilmesini öneririz. Basıncın düşmesi pompanın yıpranmasının işaretidir. Gönderme sıvısındaki kum ve başka aşındırıcı maddeler pompayı çabuk yıpratır ve verimini düşürür. Bu durumda filtre kullanmanızı öneririz. Elektrik alımında bir artış pompa ve/veya motorda anormal sürtüşmelrin işaretidir.

Elektropompa uzun bir süre kullanılmadan duracaksa (örneğin 1 yıl), tamamen boşaltılmasını (boşaltma kapağını açarak, bak. Şekil 1 no. 10), temiz suyla çalkalamanızı ve kuru ve dondan korumalı bir yerde saklamanızı öneririz.

ARIZA	SEBEP	DÜZELTME
ELEKTROPOMPA SU VERMİYOR, MOTOR DÖNMÜYÖR	1) Besleme eksikliği.	1) Gerilim olup olmadığını ve fişin iyi takılı olduğunu kontrol edin.
	2) Motor koruma müdahalesi.	2) Sebebi bulun ve düğmeye tekrar basın. Termik ayar devreye girdiyse, sistemin soğumasını bekleyin.
	3) Kondensatörde bozukluk olması.	3) Müşteri yardım servisine başvurun.
	4) Milin bloke olması.	4) Sebebi bulup, elektropompayı kurtarın.
MOTOR DÖNMÜYÖR, AMA ELEKTROPOMPA SU VERMİYÖR	1) Hava çekiyor.	1) Contaların sıkı kapalı olmasını kontrol edin. Sıvı seviyesinin dip valfinin altına düşmemiş olmasını kontrol edin. Müşteri yardım servisine başvurun.
ELEKTROPOMPA KISA BİR SÜRE ÇALIŞTIKTAN SONRA TERMİK MOTOR KORUYUCUSU MÜDAHALESİYLE DURUYOR	1) Beslemenin plakadaki verilere uygun olmaması.	1) Besleme kablosundaki gerilimi kontrol edin.
	2) Katı bir cisim döneni bloke etti..	2) Müşteri yardım servisine başvurun.

Eğer bu işlemlerden sonra sorun çözülmediyse, müşteri yardım servisine başvurmak gerekir.

Уважаемый клиент,
поздравляем Вас с покупкой настоящего продукта! ак все изделия фирмы PENTAIR FLOTEC *, этот продукт спроектирован в соответствии с передовыми техническими принципами и произведен, используя наиболее надежные и современные электрические/электронные элементы.
Прежде, чем приступить к пуску настоящего насоса, рекомендуется обратить особое внимание на следующие инструкции по эксплуатации.
Спасибо!

СОДЕРЖАНИЕ

РАЗДЕЛ	ОПИСАНИЕ	СТРАНИЦА
1	ОБЩИЕ СВЕДЕНИЯ	103
2	ОБЛАСТИ ПРИМЕНЕНИЯ	104
3	УСТАНОВКА	105
4	ЭЛЕКТРИЧЕСКОЕ СОЕДИНЕНИЕ	106
5	ВВОД В ЭКСПЛУАТАЦИЮ	107
6	ОБСЛУЖИВАНИЕ И ПОИСК ПОВРЕЖДЕНИЙ	108
-	РИСУНКИ	109

ПРЕДУПРЕЖДЕНИЕ

Предупреждения для безопасности людей и материальных объектов.
Обратить особое внимание на предупреждения, отмеченные следующими знаками:



ΟΠΑΣΝΟΤΗ

Οι τεχνικές συσκευές πρέπει να διατηρούνται μακριά από τα παιδιά!



ΟΠΑΣΝΟΤΗ - Ρίσκ ηλεκτρικών ραζрядов

Προειδοποιεί ότι η ελλειπής εφαρμογή αυτού του συμβόλου προκαλεί σοβαρό κίνδυνο ηλεκτρικής εκφόρτισης.



ΟΠΑΣΝΟΤΗ

Προειδοποιεί ότι η ελλειπής τήρηση αυτού του συμβόλου θέτει σε μεγάλο κίνδυνο άτομα ή και πράγματα.



ΠΡΕΔΥΠΡΕЖДЕНИЕ

Προειδοποιεί ότι η ελλειπής τήρηση των κανονισμών προκαλεί κίνδυνο βλάβης στην αντλία και/ή στην εγκατάσταση.

РАЗДЕЛ 1 ЫЙ - ОБЩИЕ СВЕДЕНИЯ

ВНИМАНИЕ

Прежде, чем приступить к установке насоса, следует внимательно ознакомиться с настоящим руководством по эксплуатации. Повреждения, вызванные несоблюдением предписанных указаний, не покрываются гарантией. Аккуратно храните настоящее руководство. В случае возникновения проблем, прежде чем обратиться к сервисному техобслуживанию, удостоверьтесь, что насос использовался правильно, что неисправность оборудования не является следствием его неправильной эксплуатации. При изготовлении, электронасосы подвергаются тщательному наружному осмотру и предварительному испытанию. При приобретении насоса удостоверьтесь в его наружной сохранности во время транспортировки. В случае выявления внешних повреждений незамедлительно сообщите об этом поставщику (продавцу) не позднее 8 дней со дня покупки.

* Pentair Flotec is a trademark, or registered trademark of Pentair or its subsidiaries in the United States and/or other countries

РАЗДЕЛ 2

ОБЛАСТИ ПРИМЕНЕНИЯ

Электронасосы серий GARDENJET, GARDENJET INOX, GARDENJET 1000 и GARDENJET 750 предназначены для перекачивания чистой воды из колодцев, цистерн и т.п., а также для полива садовых лужаек и клумб, для наполнения или опорожнения водосборных баков или бассейнов, мытья террас и аллей.



ПРЕДУПРЕЖДЕНИЕ

Данные насосы не предназначены для перекачивания солёной и морской воды, коррозионных, легковоспламеняющихся, пожаро- и взрывоопасных жидкостей. Немедленно остановите насос, работающий без жидкости.

ТЕХНИЧЕСКИЕ ДАННЫЕ	GARDENJET 1500	GJ INOX 1000	GARDENJET INOX 1600
Напряжение сети / Частота тока	230 V ~ 50 Hz	230 V ~ 50 Hz	230 V ~ 50 Hz
Поглощаемая мощность	1100 Watt	800 Watt	1200 Watt
Тип защиты / ласс изоляции	IP X4	IP X4	IP X4
Диаметры всасывающего и напорного патрубков	33,25 mm (1" F)	33,25 mm (1" F)	33,25 mm (1" F)
Максимальная производительность	33,25 mm (1" F)	33,25 mm (1" F)	33,25 mm (1" F)
Максимальный напор	4.300 l/h	3.300 l/h	4.300 l/h
Максимально допустимое рабочее давление	50 m	46 m	50 m
Максимальная высота всасывания (включая потери)	7 m	7 m	7 m
Тип питающего кабеля (длина 1,5 м)	1,5 m H07RN-F	1,5 m H07RN-F	1,5 m H07RN-F
Масса	15,8 Kg	9,2 Kg	9,2 Kg
Максимальный размер перекачиваемых включений	3 mm	3 mm	3 mm
Максимальная температура перекачиваемой жидкости	6 bar	6 bar	6 bar
Минимальная температура окружающей среды	5° C	5° C	5° C
Ανώτερη θερμοκρασία περιβάλλοντος	40° C	40° C	40° C
Максимальная температура окружающей среды	35° C	35° C	35° C
Максимальное количество почасовых включений	40	40	40
уровень звуковой мощности (L _{wa})**	85 dB	81 dB	82 dB
уровень звукового давления (L _{pa})	73,2	72,8	70,1

ТЕХНИЧЕСКИЕ ДАННЫЕ	GARDENJET 1000	GARDENJET 750
Напряжение сети / Частота тока	230 V ~ 50 Hz	230 V ~ 50 Hz
Поглощаемая мощность	800 Watt	600 Watt
Тип защиты / ласс изоляции	IP X4	IP X4
Диаметры всасывающего и напорного патрубков	33,25 mm (1"М)	33,25 mm (1"F)
Максимальная производительность	33,25 mm (1"М)	33,25 mm (1"F)
Максимальный напор	3.300 l/h	2.700 l/h
Максимально допустимое рабочее давление	46 m	42 m
Максимальная высота всасывания (включая потери)	7 m	7 m
Тип питающего кабеля (длина 1,5 м)	1,5 m H07RN-F	1,5 m H07RN-F
Масса	8,9 Kg	8,8 Kg
Максимальный размер перекачиваемых включений	3 mm	3 mm
Максимальная температура перекачиваемой жидкости	6 bar	6 bar
Минимальная температура окружающей среды	5° C	5° C
Αώτερη θερμοκρασία περιβάλλοντος	40° C	40° C
Максимальная температура окружающей среды	35° C	35° C
Максимальное количество почасовых включений	40	40
уровень звуковой мощности (Lwa)**	78 dB	78 dB
уровень звукового давления (Lpa)	69.7	69.7

значения звукоизлучения в соответствии с нормой EN 12639

**метод измерения согласно EN ISO 3744

РАЗДЕЛ 3 УСТАНОВКА (СМ. РИС. 1)



ОПАСНОСТЬ - Риск электрических разрядов

Все операции, относящиеся к установке насоса, должны выполняться при его отсоединении от сети электропитания.

Насосы этой серии не предназначены для применения в бассейне и выполнения соответствующих операций очистки и техобслуживания.



ПРЕДУПРЕЖДЕНИЕ

Во избежание возможных травм, строго запрещается при подсоединённом к электросети насосе, любое воздействие на его рабочее колесо через всасывающий патрубок.



ОПАСНОСТЬ

Защищайте электронасос и соединённые с ним трубопроводы от низкой температуры окружающей среды и прямого воздействия атмосферных осадков.

**ОПАСНОСТЬ**

Настоящий аппарат может быть использован детьми, начиная с 8-летнего возраста, а также лицами с физическими, сенсорными или ментальными отклонениями либо с недостаточным опытом и знаниями, только если они находятся под присмотром или были обучены пользованию аппаратом, а также осознали вытекающую опасность. Детям не разрешается грать с аппаратом. Уборка и техническое обслуживание пользователя не может выполняться детьми, находящимися без присмотра.

Для выполнения любых операций по перемещению или подъёму насоса используйте специальную ручку, размещённую на верхней части корпуса. Для установки всасывающего трубопровода (см. рис. 1, позиция 2) используйте шланг или трубу такого же диаметра, что и всасывающий патрубок насоса (см. рис. 1, позиция 1). Если высота всасывания (НА) больше 4 м, используйте шланг (трубу) большего диаметра. Всасывающий трубопровод должен быть полностью воздухонепроницаемым. Для исключения образования "воздушных мешков", могущих повредить нормальной работе электронасоса, трубопровод не должен иметь "S"-образных острых углов и/или обратных скатов. Путь напорного трубопровода должен быть кратким и, по возможности, прямым, с минимальным количеством поворотов. Для исключения противотока перекачиваемой воды при выключенном насосе, установите на всасывающем трубопроводе обратный клапан с сетчатым фильтром на конце (см. рис. 1, позиции 3 и 4). Удостоверьтесь, что они погружены на глубину не менее 50 см от уровня перекачиваемой воды (Н1). В случае применения переходных муфт для подсоединения всасывающего трубопровода и обратного клапана к насосу, рекомендуется изолировать (обмотать) резьбовые соединения тефлоновой лентой. Для облегчения проведения профилактических работ по техническому обслуживанию насосов серий GARDENJET, GARDENJET INOX 1000 PREMIERE, GARDENJET INOX, GARDENJET 1000 PREMIERE, GARDENJET 1000 и GARDENJET 750 рекомендуется на напорном трубопроводе установить шаровой кран, а также обратный клапан между краном и напорным патрубком насоса (см. рис. 1, позиции 6 и 7). Убедитесь, что электродвигателем насоса обеспечивается максимальная вентиляция. При стационарном использовании насосов, рекомендуется закреплять их на опорной поверхности с использованием резиновых прокладок или других antivибрационных материалов. Соединение с жёсткими трубопроводами необходимо, для снижения вибрационного шума, производить с помощью компенсаторов или гибких труб. Место для стационарной установки насоса должно быть устойчивым и сухим. Место установки должно быть прочной и сухой для обеспечения правильного и надежного функционирования автоклава.

ВНИМАНИЕ !!!

Монтаж всасывающего и напорного трубопроводов должен быть выполнен тщательно. Удостоверьтесь, что все их резьбовые соединения - герметичны. При затягивании винтовых соединений или других составных частей не рекомендуется применение чрезмерных усилий. Для плотного закрепления соединений используйте тефлоновую ленту. Для постоянного применения вблизи садовых прудов или подобных мест необходимо прикрепить насос к прочной опоре, во избежание падений; защищать насос от наводнений.

РАЗДЕЛ 4

ЭЛЕКТРИЧЕСКОЕ СОЕДИНЕНИЕ

**ПРЕДУПРЕЖДЕНИЕ**

Удостоверьтесь, что напряжение и частота тока, указанные в информационной табличке насоса соответствуют значениям электрической сети, имеющейся в Вашем распоряжении.

**ОПАСНОСТЬ - Риск электрических разрядов**

Техник, осуществляющий монтаж насоса, обязан удостовериться в том, что его панель управления обеспечена надлежащим заземлением в соответствии с действующими местными нормами и правилами.

**ОПАСНОСТЬ - Риск электрических разрядов**

Насос должен питаться от устройства защитного отключения (УЗО) с номинальным остаточным рабочим током не более 30 мА.

Указания по безопасности при вводе насоса в эксплуатацию.

Сечение электрических кабелей-удлинителей не должно быть ниже H07 RN-F. Длина кабеля используемого в открытых местах должна равняться 10 м. Штепсельное соединение должно быть защищено от водяных брызг. До использования насоса рекомендуется провести его внешний, визуальный осмотр (в частности питающего кабеля и штепсельного соединения). Если насос повреждён - его эксплуатация запрещена. В случае обнаружения внешних повреждений обратитесь к специализированным специалистам. Удостоверьтесь, что электрические соединения размещены в местах, защищённых от затопления. Защитите штепсельное соединение и питающий кабель от прямого воздействия тепла, масла и порезов.

РАЗДЕЛ 5

ΛΕΙΤΟΥΡΓΙΑ (ВЛ. ΣΧ. 1)

**ПРЕДУПРЕЖДЕНИЕ**

Используйте насос только в пределах рабочих характеристик, указанных в информационной табличке технических данных.

**ПРЕДУПРЕЖДЕНИЕ**

Не эксплуатируйте насос без предварительной заливки его перекачиваемой жидкостью.

**ПРЕДУПРЕЖДЕНИЕ**

Не эксплуатируйте насос с перекрытым (блокированным) всасывающим трубопроводом.

Указания по безопасности при вводе в эксплуатацию

Защитите насос от возможного затопления, протечек сверху и атмосферных осадков. Не эксплуатируйте насос в сырых и влажных помещениях.

Перед началом эксплуатации насоса визуально проверьте его внешнее состояние, в т.ч. кабель и штепсельные соединения. В случае обнаружения повреждений, для их диагностики и устранения, обратитесь в сервисную службу поставщика (продавца).

Ни в коем случае не перемещайте насос посредством кабеля, а также не используйте кабель для разъединения штепсельных соединений. Защитите штепсельные соединения и питающий кабель от воздействия тепла, масел и острых кромок.

**ОПАСНОСТЬ - Риск электрических разрядов**

Если шнур питания поврежден, его должен заменить производитель, его сервисный представитель или квалифицированный специалист, чтобы избежать опасности.

Ввод в эксплуатацию

До запуска электронасоса, заполните его корпус и всасывающий трубопровод водой через заливное отверстие (см. рис 1, позиции 2, 8 и 9). Удостоверьтесь в отсутствии протечек и заверните заливную пробку. Для выхода воздуха из системы в период цикла всасывания, откройте какое-либо водозаборное устройство напорного трубопровода (например, водопроводный кран).

Для запуска насоса введите штепсельную вилку насоса в розетку переменного тока на 230В и включите выключатель.

Электронасосы серий GARDENJET, GARDENJET INOX, GARDENJET 1000 и GARDENJET 750 самовсасывающие, поэтому после заполнения их корпуса водой им требуется лишь несколько минут для заполнения всасывающей системы, в зависимости от длины и диаметра всасывающего трубопровода.

Если насос не эксплуатировался длительный промежуток времени, необходимо выполнить все вышеуказанные операции до его запуска в работу.

РАЗДЕЛ 6 ТЕХОБСЛУЖИВАНИЕ И ОБНАРУЖЕНИЕ НЕИСПРАВНОСТЕЙ



ОПАСНОСТЬ - Риск электрических разрядов

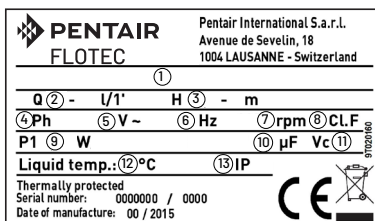
Для выполнения любых операций по техобслуживанию насоса отсоедините его от сети электропитания.

В нормальных условиях электронасосы серий GARDENJET, GARDENJET INOX 1000 PREMIERE, GARDENJET INOX, GARDENJET 1000 PREMIERE, GARDENJET 1000 и GARDENJET 750 не нуждаются в техническом обслуживании. Во избежание возможных неисправностей, рекомендуется периодически проверять рабочее давление и потребление электроэнергии. Снижение давления означает износ насоса. Песок и другие коррозионные материалы, находящиеся в перекачиваемой жидкости, вызывают быстрый износ и снижение эксплуатационных качеств. В данном случае рекомендуется применение сетчатого фильтра. Увеличение потребления электроэнергии означает ненормативное механическое трение внутри насоса или электродвигателя.

В случае предполагаемого не использования электронасоса в длительный промежуток времени (например, в течение года), рекомендуется полностью осушить насос, открыв сливную пробку (см. рис. 1, позиция 10), прополоскать его чистой водой и разместить в сухом, защищённом от атмосферных осадков месте.

НЕИСПРАВНОСТЬ	ВОЗМОЖНАЯ ПРИЧИНА	СПОСОБ УСТРАНЕНИЯ
НАСОС НЕ ПОДАЁТ ВОДУ, ДВИГАТЕЛЬ НЕ РАБОТАЕТ	1) Отсутствие электропитания.	1) ελέγξετε αν υπάρχει τάση και αν το βύσμα είναι καλά τοποθετημένο.
	2) Неправильно включено штепсельное соединение.	2) Βεβαιωθείτε για την αιτία και ανάψτε τον διακόπτη. Αν είναι σε λειτουργία η θερμική ρυθμιστική διάταξη περμένετε την ψύξη του συστήματος.
	3) Включение защиты электродвигателя.	3) Μπειτε σε επαφή με το κέντρο βοήθειας πελατών.
	4) Заблокирован несущий вал.	4) Εξακριβώστε την αιτία και ελευθερώστε την ηλεκτραντλία.
НАСОС НЕ ПОДАЁТ ВОДУ, ДВИГАТЕЛЬ РАБОТАЕТ	1) Засорён сетчатый фильтр	1) Очистить фильтр от засора.
	2) Заблокирован обратный клапан	2) Очистить или заменить клапан.
	3) Наличие воздуха внутри рабочих колёс (воздушные пузыри).	3) Проверить герметичность прокладок. Удостовериться, что уровень жидкости не понизился ниже уровня обратного клапана; сам клапан герметичен и не засорён. Проверить правильность заливки насоса (см. Раздел № 5).
НАСОС ПОДАЕТ МАЛОЕ ОЛИЧЕСТВО ВОДЫ	1) Частично засорён сетчатый фильтр.	1) Очистить фильтр от засора.
	2) Засорена напорная труба или напорный шланг.	2) Очистить напорную трубу (шланг).
	3) Изношены рабочие колёса	3) Заменить рабочие колёса.

Если при выполнении вышеуказанных мероприятий неисправности не устраняются, обратитесь к продавцу (в службу технического сервиса продавца).



- FR**
- 1 Type pompe
 - 2 Débit
 - 3 Hauteur manométrique
 - 4 Nombre de phases
 - 5 Tension
 - 6-Fréquence
 - 7 Tours minute
 - 8 Classe d'isolation
 - 9 Puissance absorbée de l'électropompe
 - 10 Capacité du condensateur
 - 11 Tension du condensateur
 - 12 Température maximale du liquide
 - 13 Classe de protection

- DE**
- 1 Pumpentyp
 - 2 Durchflussbereich
 - 3 Förderhöhenbereich
 - 4 Anzahl der Phasen
 - 5 Spannung
 - 6 Frequenz
 - 7 Schüsse pro Minute
 - 8 Isolierklasse
 - 9 Leistungsaufnahme der Pumpe
 - 10 Kondensatorleistung
 - 11 Kondensatorspannung
 - 12 Max. Temperatur der Flüssigkeit
 - 13 Schutzklasse

- PT**
- 1 Tipo bomba
 - 2 Capacidade
 - 3 Prevalência
 - 4 Número de fases
 - 5 Tensão
 - 6 Frequência
 - 7 Rotações por minuto
 - 8 Classe de isolamento
 - 9 Potência absorvida pela bomba elétrica
 - 10 Capacidade do condensador
 - 11 Tensão do condensador
 - 12 Temperatura máxima do líquido
 - 13 Classe de proteção

- DA**
- 1 Pumpetype
 - 2 Kapacitet
 - 3 Hovedområde
 - 4 Faseantal
 - 5 Spænding
 - 6 Frekvens
 - 7 Omdrejninger/min.
 - 8 Isoleringsklasse
 - 9 Elektrisk pumpeeffekt
 - 10 Kondensatorkapacitet
 - 11 Kondensatorspænding
 - 12 Væskens maksimale temperatur
 - 13 Beskyttelsesklasse

- SV**
- 1 Typ av pump
 - 2 Flöde
 - 3 Utbredning
 - 4 Antal faser
 - 5 Spänning
 - 6 Frekvens
 - 7 Varv per minut
 - 8 Isoleringsklass
 - 9 Elpumpens absorberade effekt
 - 10 Kondensatorns kapacitet
 - 11 Kondensatorns spänning
 - 12 Vätskans maximala temperatur
 - 13 Skyddsklass

- EL**
- 1 Τύπος αντλίας
 - 2 Δυναμικότητα
 - 3 Ύψος άντλησης
 - 4 Αριθμός φάσεων
 - 5 Τάση
 - 6 Συχνότητα
 - 7 Στροφές ανά λεπτό
 - 8 Κλάση μόνωσης
 - 9 Απορροφούμενη ισχύς από την ηλεκτρική αντλία
 - 10 Χωρητικότητα του πυκνωτή
 - 11 Τάση του πυκνωτή
 - 12 Μέγιστη θερμοκρασία του υγρού
 - 13 Βαθμός προστασίας

- HU**
- 1 Szivattyú típusa
 - 2 Kapacitás
 - 3 Emelőmagasság
 - 4 Fázisok száma
 - 5 Feszültség
 - 6 Frekvencia
 - 7 Percenkénti fordulatszám
 - 8 Érintésvédelmi osztály
 - 9 Az elektromos szivattyú által felvett teljesítmény
 - 10 A kondenzátor kapacitása
 - 11 A kondenzátor feszültsége
 - 12 A folyadék maximális hőmérséklete
 - 13 Védettségi fokozat

- CS**
- 1 Typ čerpadla
 - 2 Průtok
 - 3 Prevalence
 - 4 Počet fází
 - 5 Napětí
 - 6 Frekvence
 - 7 Otáčky za minutu
 - 8 Třída izolace
 - 9 Spotřeba elektrického čerpadla
 - 10 Kapacita kondenzátoru
 - 11 Napětí kondenzátoru
 - 12 Maximální teplota kapaliny
 - 13 Třída ochrany

- IT**
- 1 Tipo pompa
 - 2 Portata
 - 3 Prevalenza
 - 4 Numero di fasi
 - 5 Tensione
 - 6 Frequenza
 - 7 Giri minuto
 - 8 Classe d'isolamento
 - 9 Potenza assorbita dall'elettropompa
 - 10 Capacità del condensatore
 - 11 Tensione del condensatore
 - 12 Massima temperatura del liquido
 - 13 Classe di protezione

- EN**
- 1 Type of pump
 - 2 Max flow rate
 - 3 Mx.Head
 - 4 Number of phases
 - 5 Voltage
 - 6 Frequency
 - 7 Rounds per minute
 - 8 Insulation class
 - 9 Absorbed power of electric pump
 - 10 Capacitance
 - 11 Capacitor voltage
 - 12 Maximum liquid temperature
 - 13 Protection class

- ES**
- 1 Tipo de bomba
 - 2 Capacidad
 - 3 Carga hidrostática
 - 4 Número de fases
 - 5 Tensión
 - 6 Frecuencia
 - 7 Vueltas al minuto
 - 8 Clase de aislamiento
 - 9 Potencia absorbida por la electrobomba
 - 10 Capacidad del condensador
 - 11 Tensión del condensador
 - 12 Máxima temperatura del líquido
 - 13 Clase de protección

- NL**
- 1 Type pomp
 - 2 Debiet
 - 3 Opvoerhoogte
 - 4 Aantal fazen
 - 5 Spanning
 - 6 Frequentie
 - 7 Toeren minuut
 - 8 Isolatieklasse
 - 9 Stroomverbruik elektrische pomp
 - 10 Capaciteit van de condensator
 - 11 Spanning van de condensator
 - 12 Maximale vloeistoftemperatuur
 - 13 Beschermingsklasse

- FI**
- 1 Pumpun tyyppi
 - 2 Virtaus
 - 3 Nostokorkeus
 - 4 Vaiheiden lukumäärä
 - 5 Jännite
 - 6 Taajuus
 - 7 Kierrosluku minuutissa
 - 8 Eristysluokka
 - 9 Sähköpumpan tehonotto
 - 10 Kondensaattorin kapasiteetti
 - 11 Kondensaattorin jännite
 - 12 Nesteen maksimilämpötila
 - 13 Suojaluokka

- NO**
- 1 Pumpetype
 - 2 Kapasitet
 - 3 Stigheyt
 - 4 Antall faser
 - 5 Spenning
 - 6 Frekvens
 - 7 Omdreiningstall
 - 8 Isolasjonsklasse
 - 9 Effektforbruk elektrisk pumpe
 - 10 Kondensatorkapasitet
 - 11 Kondensatorspenning
 - 12 Maksimal væsketemperatur
 - 13 Beskyttelsesklasse

- PL**
- 1 Typ pompy
 - 2 Wydajność
 - 3 Wysokość ciśnienia
 - 4 Liczba faz
 - 5 Napięcie
 - 6 Częstotliwość
 - 7 Obrótów na minutę
 - 8 Klasa izolacji
 - 9 Moc pobierana przez pompę
 - 10 Pojemność elektryczna kondensatora
 - 11 Napięcie kondensatora
 - 12 Maksymalna temperatura cieczy
 - 13 Klasa ochrony

- RO**
- 1 Tip de pompă
 - 2 Debit
 - 3 Înălțime de pompare
 - 4 Număr de faze
 - 5 Tensiune
 - 6 Frecvență
 - 7 Rotații pe minut
 - 8 Clasă de izolație
 - 9 Putere absorbită de pompa electrică
 - 10 Capacitate a condensatorului
 - 11 Tensiune a condensatorului
 - 12 Temperatura maximă a lichidului
 - 13 Clasă de protecție

- TR**
- 1 Pompa tipi
 - 2 Debi
 - 3 Basma yüksekliği
 - 4 Faz sayısı
 - 5 Gerilim
 - 6 Frekans
 - 7 Dakika başı devir
 - 8 İzolasyon sınıfı
 - 9 Elektrik pompanın çektiği güç
 - 10 Kondansatör kapasitesi
 - 11 Kondansatör gerilimi
 - 12 Azami sıvı sıcaklığı
 - 13 Koruma sınıfı

- RU**
- 1 Тип насоса
 - 2 Производительность
 - 3 Напор
 - 4 Количество фаз
 - 5 Напряжение
 - 6 Частота
 - 7 Число оборотов в минуту
 - 8 Класс изоляции
 - 9 Потребляемая мощность электронасоса
 - 10 Емкость конденсатора
 - 11 Напряжение конденсатора
 - 12 Максимальная температура жидкости
 - 13 Степень защиты

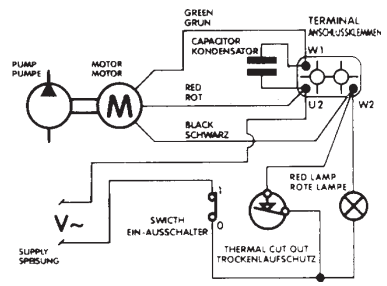
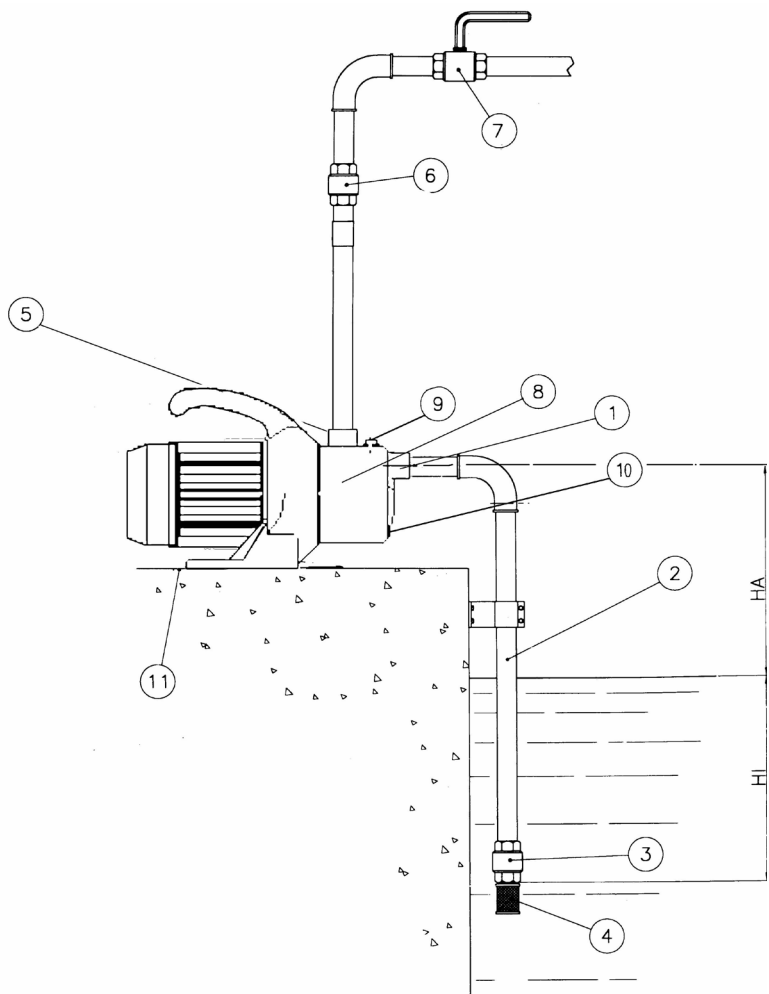


FIG. 1

Questo apparecchio è coperto da garanzia legale in base alle leggi e norme in vigore alla data e nel paese di acquisto, relativamente ai vizi e difetti di fabbricazione e/o del materiale impiegato. La garanzia si limita alla riparazione o alla sostituzione, presso i Centri Assistenza autorizzati da PENTAIR INTERNATIONAL S.a.r.l., della pompa o delle parti riconosciute mal funzionanti o difettose. I componenti soggetti ad usura quali, ad esempio, tenuta meccanica e controfaccia, anelli eguarnizioni di tenuta, girante e parte idraulica, membrane e cavi elettrici sono garantiti per un periodo non superiore alla loro vita utile. Per il corretto utilizzo e durata del prodotto, nonché per usufruire del diritto alla garanzia, è necessario far revisionare ed eventualmente sostituire dai centri assistenza autorizzati tali parti, in funzione del loro utilizzo. Per esercitare il diritto di garanzia, in caso di guasto, rivolgetevi direttamente al Vostro rivenditore e/o al Centro Assistenza autorizzato. L'eventuale denuncia del prodotto ritenuto difettoso deve essere avanzata non appena viene riscontrata l'anomalia e comunque entro e non oltre i termini previsti dalla legge. Il diritto alla garanzia decorre dalla data di acquisto e deve essere dimostrato dall'acquirente mediante presentazione contestuale del documento comprovante l'acquisto: scontrino fiscale, fattura o documento di consegna.

La garanzia decade: se il guasto è provocato da trattamenti o operazioni improprie e messa in opera o magazzino errati, errori di collegamento elettrico o idraulico, mancata o inadeguata protezione. Se l'impianto o l'installazione dell'apparecchio non sono stati eseguiti correttamente. Se il guasto è dovuto a cause di forza maggiore o altri fattori esterni ed incontrollabili. Se il prodotto è utilizzato con liquidi abrasivi o corrosivi o diversi da quelli consentiti e comunque non compatibili con i materiali impiegati nella costruzione delle pompe. Nel caso di utilizzo del prodotto oltre i limiti dichiarati in targa o in condizioni non consentite e di interventi da parte dell'acquirente o di personale non autorizzato per smontaggio anche parziale del prodotto, modifiche o manomissioni. Se i materiali sono avariati a seguito del naturale logoramento. Ogni uso diverso da quello indicato sul manuale d'uso e manutenzione non è garantito se non espressamente indicato per iscritto dal produttore. Si raccomanda sempre di leggere attentamente e preventivamente il libretto di istruzioni.

Avvertenze:

Qualora il Vostro apparecchio non funzionasse, controllate che il mancato funzionamento non sia provocato da altri motivi, ad esempio interruzione dell'alimentazione di corrente apparecchi di controllo o di comando oppure manipolazione non appropriata. Ricordarsi di allegare all'apparecchio difettoso la seguente documentazione: Ricevuta di acquisto (fattura, scontrino fiscale) descrizione dettagliata del difetto riscontrato.

WARRANTY

This device is covered by legal warranty, based on the regulations and standards in force to date and in the country of purchase, as regards manufacturing and/or material defects. The warranty only covers fixing or replacement of the pump or defective parts, at the PENTAIR INTERNATIONAL S.a.r.l. authorized service centers. Components subject to wear, such as mechanical seal and counter face, sealing rings and gaskets, impeller and hydraulic part, membranes and electric cables are guaranteed for a period not exceeding their useful life. For a proper use and life of the product, and to make use of the warranty rights, have these parts inspected and optionally replaced at the authorized service centers, based on their use. To exercise warranty rights, in the event of fault please contact your retailer and/or the authorized service center. Any defects of the product should be reported as soon as the fault is discovered and in any event, within the terms set forth by law. The warranty is valid as of the date of purchase, as proved by the user submitting a purchase receipt, invoice or delivery note. The warranty becomes void: if the failure is caused by improper treatments or operations, incorrect startup or storage, wrong electric or hydraulic connections, failed or inappropriate protection; if the equipment installation or system were not performed correctly; if the failure is due to force majeure or external non-controllable factors; if the product is used with abrasive or corrosive liquids or other than those allowed, or in any event not compatible with the materials used in the pump construction; if the product is used besides the limits reported on the plate or in conditions not allowed and in the event of unauthorized interventions by the user or other personnel for even partial disassembly of the product, changes or tampering; if the materials are naturally worn. Any use differing from that indicated on the use and maintenance manual is not guaranteed, unless otherwise indicated in writing by the manufacturer. Please read the instruction manual carefully before using the product.

Warnings:

If the unit does not work, check whether the failure is due to other reasons, such as power supply failure, control or command equipment or wrong handling. Please enclose the following documents with the faulty equipment: Purchase receipt (invoice slip) Detailed description of the fault found

Cet appareil est couvert par une garantie légale d'après les lois et les normes en vigueur à la date et dans le pays d'achat, pour ce qui concerne les vices et défauts de fabrication et/ou du matériau utilisé. La garantie se limite à la réparation ou au remplacement, dans les Centres d'Assistance agréés par PENTAIR INTERNATIONAL S.A.R.L., de la pompe ou des pièces dont on reconnaît le dysfonctionnement ou la défectuosité. Les composants sujets à usure comme, par exemple, le joint mécanique et le joint mécanique, les bagues et les joints d'étanchéité, la couronne et la partie hydraulique, la membrane et les câbles électriques sont garantis pour une période non supérieure à leur durée de vie utile. Pour une utilisation correcte et une longue durée de vie du produit, ainsi que pour bénéficier du droit à la garantie, faire réviser et éventuellement remplacer ces pièces dans les centres d'assistance agréés, en fonction de leur utilisation. Pour exercer le droit de garantie, en cas de panne, adressez-vous directement à votre revendeur et/ou au Centre d'Assistance agréé. La signalisation éventuelle du produit jugé défectueux doit être présentée dès qu'on relève l'anomalie et, quoi qu'il en soit, en respectant les délais prescrits par la Loi. Le droit à la garantie prend effet à compter de la date d'achat et doit être démontré par l'acheteur à travers la présentation simultanée du document prouvant l'achat : reçu fiscal, facture ou document de livraison. La garantie tombe : si la panne est provoquée par des traitements ou des opérations impropres et une mise en service ainsi qu'un stockage erronés, par des erreurs de raccordement électrique ou hydraulique, par une protection absente ou inadéquate ; si l'appareil ou son installation n'ont pas été correctement exécutés ; si la panne est due à des causes de force majeure ou à d'autres facteurs externes et incontrôlables ; si le produit est utilisé avec des liquides abrasifs ou corrosifs ou s'ils diffèrent des liquides admis et quoi qu'il en soit non compatibles avec les matériaux utilisés pour la construction des pompes ; si l'on utilise le produit au-delà des limites déclarées sur la plaque ou dans des conditions non admises et en cas d'interventions de la part de l'acheteur ou de personnel non autorisé pour le démontage même partiel du produit, de modifications ou d'altérations ; si le matériel est endommagé par l'usage naturelle. Tout usage différent de ceux qui figurent dans le manuel d'utilisation et d'entretien n'est pas garanti sauf en cas d'indication écrite expresse de la part du constructeur. On recommande toujours de lire attentivement et à titre préventif le livret d'instructions. Avertissements :

Si votre appareil ne fonctionne pas, contrôler que ce dysfonctionnement n'est pas dû à d'autres causes, par exemple une coupure de courant sur les appareils de contrôle ou de commande ou une manipulation inadéquate. Ne pas oublier de joindre à l'appareil défectueux la documentation suivante : reçu d'achat (facture, reçu fiscal) description détaillée du défaut relevé.

GARANTIEBEDINGUNGEN

Dieser Apparat wird von der gesetzlichen Garantie gemäß den Gesetzen und Vorschriften gedeckt, die gültig sind am Tag und im Land des Erwerbs bezüglich der Mängel und Defekte der Fabrikation und/oder des verwendeten Materials. Die Gewährleistung beschränkt sich auf die Reparatur oder den Ersatz der Pumpe oder der als schlecht funktionierend oder defekt erkannten Teile bei den von PENTAIR INTERNATIONAL S.a.r.l., ermächtigten Kundendienstzentren. Die der Abnutzung unterliegenden Teile wie z. B. mechanische Halterung und Unterseite, Halterungsringe und -dichtungen, Antriebsrad und hydraulischer Teil, Membrane und hydraulische Kabel sind nur für ihre normale Lebensdauer garantiert. Für die korrekte Verwendung und Dauerhaftigkeit des Produktes sowie um das Garantierecht in Anspruch nehmen zu können, ist es erforderlich, diese Teile je nach ihrem Gebrauch von den ermächtigten Kundendienstzentren revidieren oder ersetzen zu lassen. Um das Garantierecht geltend zu machen im Falle eines Defekts wenden Sie sich direkt an Ihren Wiederverkäufer und/oder an das ermächtigte Kundendienstzentrum. Die allfällige Meldung der Mangelhaftigkeit des Produktes muss erfolgen, sobald die Unregelmässigkeit festgestellt wird, spätestens aber innert den vom Gesetz festgelegten Fristen. Das Recht auf Garantie beginnt vom Tag des Erwerbs an zu laufen und muss vom Erwerber bewiesen werden durch gleichzeitige Vorlage des Dokumentes, das den Erwerb beweist: Kassenzettel, Rechnung oder Lieferschein. Die Garantie verfällt: wenn der Defekt von ungeeigneten Behandlungen oder Tätigkeiten und falschen Inbetriebsetzungen oder Lagerungen herrührt, Fehlern beim elektrischen oder hydraulischen Anschluss, fehlendem oder unangemessenem Schutz. Wenn die Einrichtung oder die Installation des Geräts nicht korrekt ausgeführt worden sind. Wenn der Defekt auf Gründe höherer Gewalt oder andere externe und unkontrollierbare Faktoren zurückzuführen ist. Wenn das Produkt mit schmirgelnden oder korrosiven oder sonstwie unerlaubten Flüssigkeiten gebraucht wird, die nicht mit den beim Bau der Pumpen verwendeten Material kompatibel sind. Im Falle der Verwendung des Produkts über die auf der Etikette bestimmte Frist hinaus oder unter nicht erlaubten Bedingungen und unter Eingriffen seitens des Erwerbers oder von nichtermächtigtem Personal für die selbst teilweise Demontage des Produkts, Änderungen oder Aufbrechen. Wenn die Materialien beschädigt werden in Folge natürlicher Abnutzung. Jeder in der Gebrauchs- und Wartungsanweisung nicht vorgesehene Gebrauch ist nur garantiert, wenn er vom Produzenten schriftlich bestätigt wird. Man empfiehlt, das Bedienungsbüchlein stets achtsam und sorgsam zu lesen.

Hinweise:

Sollte Ihr Gerät nicht funktionieren, kontrollieren Sie bitte, ob das Fehlverhalten nicht auf Gründe zurückzuführen ist wie z. B. kein Strom beim Kontroll- oder Befehlsgerät oder unrichtige Handhabung. Legen Sie bitte dem defekten Gerät folgende Dokumente bei: Erwerbsquittung (Rechnung, Kassenzettel) genaue Beschreibung des festgestellten Fehlers

Este dispositivo está cubierto con garantía legal en base a las leyes y normas en vigor a la fecha y en el país de adquisición, relativamente a los vicios y a defectos de fabricación y/o del material empleado. La garantía se limita a la reparación o a la sustitución, en los Centros Asistencia Autorizados por PENTAIR INTERNATIONAL S.A.R.L., de la bomba o de las partes reconocidas que no funcionan o defectuosas. Los componentes sujetos a desgaste como, por ejemplo, estanqueidad mecánica y contrafaz, anillos y junta estanca, rotor y parte hidráulica, membranas y cables eléctricos están garantizados por un periodo no superior a la vida útil. Para el correcto empleo y duración del producto, y también para usufructuar el derecho a la garantía, es necesario hacer revisar y eventualmente reemplazar en los centros asistencia autorizada tales partes, en función de su empleo. Para ejercer el derecho a la garantía, en caso de avería, dirigirse directamente a vuestro revendedor y/o al Centro Asistencia Autorizado. La eventual denuncia del producto considerado defectuoso tiene que ser efectuada apenas se encuentra la anomalía y en todo caso dentro y no más de los términos previstos por la ley. El derecho a la garantía transcurre desde la fecha de adquisición y tiene que ser demostrado por el comprador a través de la presentación contextual del documento comprobador de la adquisición: resguardo fiscal, factura o documento de entrega. La garantía decae: si la avería ha sido provocada por tratos u operaciones impropias y puesta en obra o almacenaje errados, errores de conexión eléctrica o hidráulica, sin o inadecuada protección. Si el dispositivo o la instalación del dispositivo no han sido efectuadas correctamente. Si la avería es debida a causas de fuerza mayor u otros factores externos e incontrolables. Si el producto viene utilizado con líquidos abrasivos o corrosivos o diferentes de aquellos permitidos y en todo caso no compatibles con los materiales empleados en la construcción de las bombas. En el caso de empleo del producto a más de los límites declarados en la placa de matrícula o en condiciones no permitidas y de intervenciones por parte del comprador o de personal no autorizado al desmontaje total o parcial del producto, modificaciones o adulteraciones. Si los materiales se averían a causa del natural desgaste. Cualquier empleo diferente al indicado en el manual de empleo y manutención no viene garantizado si no expresamente indicado por escrito por el productor. Se recomienda siempre de leer atentamente y preventivamente el manual de instrucciones.

Advertencias:

En el caso que su dispositivo no funcionase, controlar que el desperfecto no sea provocado por otros motivos, como por ejemplo la interrupción de la alimentación de corriente, dispositivos de control o mando o bien manipulación inapropiada. Recordarse de adjuntar al dispositivo defectuoso la siguiente documentación: Recibo de adquisición (factura, resguardo fiscal), descripción detallada del defecto relevado.

CONDIÇÕES DE GARANTIA

Este aparelho tem garantia legal, segundo as leis e as disposições vigentes na data e no país de compra, relativamente aos vícios e defeitos de fabrico e/ou do material utilizado. A garantia limita-se à reparação ou à substituição, nos Centros de Assistência autorizados pela PENTAIR INTERNATIONAL S.a.r.l., da bomba ou das partes julgadas com mau funcionamento ou defeituosas. Os componentes sujeitos a desgaste como, por exemplo, empanque mecânico e contraface, anéis e juntas de estanqueidade, rotor e secção hidráulica, membranas e cabos eléctricos estão garantidos por um período não superior a sua vida útil. Para a correcta utilização e duração do produto, como também para usufruir do direito à garantia, é necessário fazer a revisão e, eventualmente, substituir nos centros de assistência autorizados estas partes, em função da sua utilização. Para exercer o direito de garantia, em caso de avaria, dirija-se directamente ao revendedor e/ou ao Centro de Assistência autorizado. A eventual denúncia do produto julgado defeituoso tem que ser apresentada logo que for relevada a anomalia e, de qualquer maneira, dentro dos prazos previstos pela lei. O direito à garantia conta desde a data de compra e tem que ser demonstrado pelo comprador mediante apresentação contextual do documento comprovante à compra: recibo fiscal, factura ou documento de remessa. A garantia declina: se a avaria é provocada por tratamentos ou operações impróprias e colocação em funcionamento ou armazenamento incorrectos, erros de ligação eléctrica ou hidráulica, falta ou inadequada protecção. Se o equipamento ou a instalação do aparelho não tiverem sido efectuados correctamente. Se a avaria foi devida a causas de força maior ou outros factores externos e incontroláveis. Se foram utilizados líquidos abrasivos ou corrosivos ou diferentes aos permitidos no aparelho e, desta forma, não compatíveis com os materiais utilizados na construção das bombas. No caso de utilização do produto além dos limites declarados na plaqueta de classificação ou em condições não permitidas e de intervenções por parte do comprador ou do pessoal não autorizado para a desmontagem, mesmo que parcial do produto, modificações ou violações. Se os materiais são avariados em consequência do seu desgaste natural. Todo uso diferente do indicado no manual de uso e manutenção não é garantido, se não expressamente indicado por escrito pelo produtor. Recomenda-se sempre ler atenta e antecipadamente o livrete de instruções.

Advertências:

No caso de que o seu aparelho não funcione, verificar se a falta de funcionamento não foi provocada por outros motivos, por exemplo, interrupção da alimentação eléctrica dos aparelhos de controlo ou de comando ou manipulação não adequada. Lembrar de apresentar junto com o aparelho defeituoso a seguinte documentação: Recibo de compra (factura, recibo fiscal) descrição detalhada do defeito encontrado

Dit apparaat heeft een wettelijke garantie volgens de geldende wetten en normen op datum en in het land van aankoop met betrekking tot fabricage- en/of materiaalfouten. De garantie is beperkt tot het repareren of vervangen van de pomp of van de onderdelen waarvan door een officiële PENTAIR INTERNATIONAL S.a.r.l., Assistentiecentrum is erkend dat ze slecht functioneren of defect zijn. De onderdelen die onderhevig zijn aan slijtage, zoals bijvoorbeeld mechanische afdichtingen, afdichtingsringen en pakkingen, de rotor en het hydraulische gedeelte, membranen en elektrische kabels, zijn gegarandeerd voor een periode die hun nuttige levensduur niet overschrijdt. Voor een correct gebruik, het garanderen van de juiste levensduur van het product en om gebruik te kunnen maken van het recht op garantie, dienen deze onderdelen te worden gereviseerd en indien nodig vervangen door een van de officiële assistentiecentra ten behoeve van hun gebruik. Om gebruik te maken van het recht op garantie dient u zich in geval van een defect rechtstreeks tot uw verkoper en/of het officiële assistentiecentrum te wenden. De eventuele claim voor het defecte product moet meteen na het optreden van de storing worden ingediend of in ieder geval binnen de daarvoor vastgestelde wettelijke termijn. Het recht op garantie treedt in werking op de datum van aankoop; de koper dient dit aan te tonen door gelijktijdig met de claim het aankoopbewijs te overhandigen: kassabon, factuur of leveringsbon. De garantie vervalt: als het defect wordt veroorzaakt door oneigenlijke hantering of handelingen en verkeerd gebruik of opslag, onjuiste elektrische of hydraulische aansluitingen, ontbrekende of ontoereikende beveiliging en als het apparaat niet correct is geïnstalleerd. Als het defect wordt veroorzaakt door overmacht of andere externe onbeheersbare factoren. Als het product wordt gebruikt met schurende of corrosieve vloeistoffen of andere vloeistoffen dan de toegestane die niet compatibel zijn met de materialen die voor de constructie van de pompen zijn gebruikt. Als de op het serieplaatje voorgeschreven limieten worden overschreden, als het apparaat wordt gebruikt in niet-toegestane omstandigheden en in het geval van handelingen door de koper of door niet-erkend personeel om het product geheel of gedeeltelijk te demonteren, aan te passen of te wijzigen. Als de materialen defect zijn als gevolg van hun natuurlijke slijtage. Geen enkel gebruik dat afwijkt van wat in de gebruiks- en onderhoudshandleiding staat, valt onder de garantie, tenzij dit uitdrukkelijk schriftelijk is vermeld door de producent. Het verdient altijd aanbeveling om van tevoren aandachtig de handleiding te lezen.

Waarschuwingen:

Als uw apparaat niet naar behoren functioneert, controleer dan eerst de storing geen andere oorzaken heeft, zoals bijvoorbeeld het uitvallen van de stroom, controle- of besturingsapparatuur of onjuist gebruik. Vergeet niet de volgende documentatie bij het defecte apparaat te voegen: aankoopbewijs (factuur, kassabon) - nauwkeurige beschrijving van het defect.

GARANTIBETINGELSER

Deze apparat er i henhold til de love og regler, der var gældende på tidspunktet for købet i det land, hvor købet blev foretaget, dækker af en juridisk garanti med hensyn til fejl og mangler ved fremstillingen og/eller ved det anvendte materiale. Garantien dækker udelukkende for reparation eller udskiftning af pumpen eller dårligt fungerende eller defekte dele på et Autoriseret PENTAIR INTERNATIONAL S.a.r.l. Servicecenter. For de dele, der udsættes for slitage, som f.eks. mekanisk tæthed og tæthed af bagside, tætningsringe og -pakninger, rotor og hydraulisk del, membraner og elektriske kabler, gælder garantien kun i løbet af deres almindelige levetid. For at opretholde produktets funktionsdygtighed i løbet af dets forventede levetid, samt for at blive ved med at have ret til garantien, skal man lade disse dele kontrollere og om nødvendigt udskifte på autoriserede servicecentre, efter behov i betragtning af anvendelsen. For at udøve garantiretten i tilfælde af skade, skal De henvende Dem direkte til Deres forhandler og/eller til det autoriserede servicecenter. En eventuel anmeldelse af et produkt, der anses for at være behæftet med fejl, skal foretages, så snart uregelmæssigheden konstateres, og under alle omstændigheder inden for de af loven fastsatte frister. Garantiretten løber fra købsdatoen, og køberen skal dokumentere sin ret ved forevisning af: bon, faktura eller leveringsdokument. Garantien bortfalder: Hvis fejlen skyldes uhensigtsmæssige behandlinger eller handlinger, forkert indretning eller opmagasiner, samt forkerte elektriske eller hydrauliske forbindelser, utilstrækkelig eller overhovedet ingen beskyttelse. Hvis apparatet ikke er indrettet eller installeret rigtigt. Hvis fejlen skyldes force majeure eller andre ydre faktorer, der ikke kan kontrolleres. Hvis produktet anvendes sammen med ætsende eller korroderende væsker eller væsker, der afviger fra de tilladte og som ikke er forenelige med pumpernes fremstillingsmaterialer. Hvis produktet anvendes i strid med de på specifikationsmærkatet angivne grænser eller i utiladte omgivelser, eller hvis brugeren eller uautoriseret personale udfører hel eller delvis afmontering, ændring eller manipulering af produktet. Hvis materialerne ødelægges som følge af naturligt slid. Der garanteres på ingen vis for enhver anvendelse, der afviger fra angivelserne i betjenings- og vedligeholdelsesvejledningen, med mindre der leveres en udtrykkelig skriftlig tilladelse dertil af fabrikanten. Det tilrådes altid på forhånd at læse instruktionsbogen omhyggeligt.

Advarsler: Såfremt Deres apparat ikke skulle virke, kontrolleres det, om den manglende funktion skyldes andre årsager, fx afbrydelse af strømtilførslen til overvågnings- eller betjeningsudstyr eller utilsigtet ændring. Husk at vedlægge det fejlbehæftede apparat følgende dokumentation: kvittering for købet (faktura, bon) detaljeret beskrivelse af den konstaterede fejl.

Tämän laitteen kattaa hankintamaassa ostopäivänä voimassa olevien lakien ja normien mukainen takuu koskien materiaali- ja/ tai valmistusvikoja. Takuu käsittää pumpun tai todetuista toimintahäiriöistä kärsivien taikka viallisten osien korjauksen tai vaihdon PENTAIR INTERNATIONAL S.a.r.l.:n valtuuttaman huoltoliikkeen toimesta. Kulutukselle alttiit laiteosat kuten esimerkiksi tiivistysholkki ja takapinta, tiivistysrenkaat ja tiivisteet, juoksupyörä ja hydrauliset osat, kalvot ja sähkökaapelit, kuuluvat takuun piiriin niiden luonnollisen käyttöajan ajan. Laitteen tarkoituksenmukaisen hyödyntämisen ja kestävyysnäkemyksen sekä takuuoikeuden käytön vuoksi on välttämätöntä suorittaa laitteen tarkistus ja mahdollisesti vaihtaa valtuutettujen huoltoliikkeiden toimesta edellä mainitut laiteosat niiden käyttöasteen mukaisesti.

Mikäli laite osoittautuu vialliseksi, voidaan takuuoikeutta käyttää kääntymällä suoraan jälleenmyyjän ja/ tai valtuutetun huoltoliikkeen puoleen. Mahdollinen ilmoitus viallisena pidettävästä tuotteesta on tehtävä välittömästi vian ilmetessä ja kuitenkin lain säättämän määräajan puiteissa. Takuuoikeus on voimassa ostopäivästä lukien ja ostajan on osoitettava se esittämällä tosite hankinnasta: ostokuitti, lasku tai toimitusasiakirja. Takuun raukeaminen: takuu ei kata vikoja, jotka aiheutuvat väärästä käsittelystä tai vääristä toimenpiteistä, virheellisestä käyttöönotosta tai varastoinnista, virheellisestä sähkö- tai hydraulikkennästä, puuttavasta tai epätarkoituksenmukaisesta suojauksesta. Takuu ei ole voimassa, jos asennus tai laitteen asentaminen ei ole suoritettu asianmukaisella tavalla. Jos vika johtuu ylipääsemättömästä esteestä tai muista ulkopuolisista tai hallitsemattomista tekijöistä. Jos tuotteessa on käytetty hankaavia tai syövyttäviä aineita tai aineita, jotka eivät ole sallittuja tai yhteensopivia pumppujen valmistusmateriaalien kanssa. Takuu raukeaa siinä tapauksessa, että tuotteen käyttö ylittää tuotekilven osoittaman käyttörajoituksen tai sitä käytetään asiaankuulumattomissa olosuhteissa tai jos ostaja tai valtuuttamaton huoltohenkilö on suorittanut laitteeseen toimenpiteitä sen osittaiseksikin purkamiseksi, muuttamiseksi tai korjaamiseksi. Jos materiaalit ovat menneet pilalle niiden luonnollisen kulumisen ansiosta. Kaikkinainen käyttö- ja huolto-oppaan vastainen käyttö on takuun ulkopuolella, ellei tätä ole selvästi ja kirjallisesti osoitettu laitevalmistajan toimesta. On aina suositeltavaa lukea huolellisesti käyttöohjeet ennen laitteen käyttöä.

Huomautuksia:

Mikäli laitteen ei toimi asianmukaisesti tarkistakaa, ettei toimintahäiriö johdu muista syistä, kuten esim. sähkövirran katkoksesta valvonta- tai ohjauslaitteissa tai epäasianmukaisesta käsittelystä. muistakaa liittää viallisen laitteen mukaan seuraavat asiakirjat: Ostotosite (ostokuitti tai lasku) - yksityiskohtainen kuvaus havaitusta viasta

GARANTI

NO

Dette apparatet er dekket av en juridisk garanti i henhold til gjeldende lover og forskrifter i brukerlandet på det tidspunkt som kjøpet ble foretatt. Garantien gjelder for fabrikkasjonsfeil og -mangler og/eller feil ved materialet som er brukt. Garantien begrenser seg til reparasjon eller bytting ved serviceverksted godkjent av PENTAIR INTERNATIONAL S.a.r.l., av pumpen eller de deler som har funksjonsfeil eller er defekte. De komponentene som utsettes for slitasje som f.eks. mekanisk tetning og motflens, ringer og pakninger, rotor og hydraulisk enhet eller membraner og elektriske ledninger er garantert for en periode som ikke overskrider deres levetid. For korrekt anvendelse og for å sikre produktet en lengst mulig levetid, såvel som å kunne nyte godt av garantiretten, er det nødvendig å sørge for jevnlig kontroll og eventuell utskifting av slitte dele, ved et autorisert verksted. For å utøve den juridiske garantiretten dersom feil skulle oppstå, skal du henvende deg direkte til din forhandler og/eller til et autorisert serviceverksted. En eventuell klage på et antatt defekt produkt skal fremmes så snart uregelmessigheten oppdages og uansett innen det tidsrom som loven foreskriver. Garantiretten trår i kraft fra salgsdatoen og kjøperen må derfor presentere et salgsdokumentet som kvittering, faktura eller leveringsdokument. Garantien er ikke gyldig: dersom skaden skyldes uforsiktig behandling eller feilngrep, feilaktig lagring, feil elektrisk eller hydraulisk tilkobling eller manglende eller utilfredsstillende beskyttelse. Dersom koblingen og installasjonen av apparatet ikke er utført korrekt. Dersom skaden er forårsaket av tvingende grunn eller andre eksterne faktorer som ikke kan kontrolleres. Hvis det blir brukt slipemidler eller etsende væsker, eller andre midler enn de som er anbefalt og som ikke er egnet for materialene som er brukt under konstruksjon av pumpene. Dersom du bruker produkter som overskrider de grenser som er opplyst på skiltet eller under forhold som ikke er samtykket og ved inngrep foretatt av kjøper eller uautorisert personell for å demontere også deler av apparatet, eller dersom skaden skyldes naturlig slitasje på materialene. All bruk som skiller seg fra den som er indikert i manualen for bruk og vedlikehold er ikke garantert dersom det ikke foreligger en uttrykkelig skriftlig erklæring fra produsenten. Det anbefales at du alltid leser nøye gjennom instruksjonsmanualen på forhånd.

N:B. Dersom apparatet ikke skulle fungere, kontroller at problemet ikke skyldes andre årsaker, for eksempel strøbrudd til kontroll/ kommando apparatene, eller feil håndtering. Husk og legge ved det defekte apparatet følgende dokumentasjon: Salgsdokument (faktura, kvittering) - Detaljert beskrivelse av defekten som er funnet.

Denna apparat täcks av en garanti som överensstämmer med gällande lagar i landet där apparaten inköps och gäller defekter och fel vid tillverkningen och/eller i det använda materialet. Garantin är begränsad till reparation eller utbyte hos servicecenter som auktoriserats av PENTAIR INTERNATIONAL S.a.r.l. av pump eller delar som visat sig fungera dåligt eller vara defekta. Komponenter som utsätts för slitage, till exempel mekanisk tätning och motstycke, tätningsringar eller packningar, rotor och hydrauliska delar, membran samt elkablar medges garanti för en tid som inte överstiger deras livslängd. För korrekt användning och produktens hållbarhet, och för att utnyttja garantin måste nämnda komponenter besiktigas och eventuellt bytas ut hos auktoriserade servicecenter i förhållande till hur de används. För att utnyttja garantin vid fel, kontakta omedelbart återförsäljare och/eller auktoriserat servicecenter. Eventuella reklamationer av produkt som anses defekt måste ske så snart felet upptäcks och hur som helst inom och inte utöver de datum som förutses av lagen. Garantin gäller från och med inköpsdatum och måste uppvisas av inköparen med dokument som styrker inköpet: kassakvitto, faktura eller leveransbevis. Garantin förfaller om: felet

orsakas av olämplig hantering eller felaktiga åtgärder och driftsättning eller magasinering, felaktig elektrisk eller hydraulisk anslutning, bristande eller otillräckliga skyddsanordningar; om anläggningen eller installationen av apparaten inte utförs korrekt; felet beror på force majeure eller andra yttre och okontrollerbara faktorer; produkten behandlas med repande eller korrosiva lösningar eller andra än tillåtna och hur som helst inte kompatibla med material som använts vid tillverkningen av pumparna; om produkten används utöver de gränser som anges på typskylten eller i förhållanden som inte godkännts och om inköparen eller annan icke auktoriserad personal ingriper för nedmontering, även partiell, av produkten och för modifieringar eller åverkan; om materialen förstörs till följd av naturlig utnötning. Vid annan användning än den som indikeras i den här handboken för användning och underhåll medges ingen garanti, om inte tillverkaren uttryckligen gett skriftligt tillstånd till detta. Vi rekommenderar alltid att noggrant läsa handboken i förväg.

Observera:

Om din apparat inte fungerar, kontrollera att orsakerna inte är andra, som till exempel att strömbrytaren till styr- och kontrollenheter avbrutits eller att oriktiga åtgärder utförts. Kom ihåg att bifoga följande

dokument med den felaktiga apparaten vid inlämning till servicecenter: Köpbevis (faktura eller kassakvitto) detaljerad beskrivning av det påträffade felet

ΣΥΝΘΗΚΕΣ ΕΓΓΥΗΣΗΣ

Η συσκευή αυτή καλύπτεται με τη νόμιμη εγγύηση βάσει των νόμων και των κανόνων που ισχύουν στη χώρα αγοράς κατά την ημερομηνία αγοράς, όσον αφορά ελαττώματα και ατέλειες κατασκευής και / ή ελαττώματα του υλικού που χρησιμοποιήθηκε. Η εγγύηση περιορίζεται στην επισκευή ή την αντικατάσταση, στα εγκεκριμένα Κέντρα Υποστήριξης της PENTAIR INTERNATIONAL S.a.r.l., της αντλίας ή των τμημάτων τα οποία εξαρχής δυσλειτουργούσαν ή ήταν ελαττωματικά. Συστατικά μέρη που υπόκεινται σε φθορά όπως, για παράδειγμα, παρέμβυσμα μηχανικό και ό,τι υπάρχει απέναντί του, δακτύλιο και παρεμβύσματα στεγανότητας, ρότορας και υδραυλικό τμήμα, μεμβράνες και ηλεκτρικά καλώδια καλύπτονται από την εγγύηση για χρονικό διάστημα το οποίο δεν υπερβαίνει την ωφέλιμη διάρκεια ζωής τους. Για τη σωστή χρήση και τη διάρκεια του προϊόντος, καθώς και για τη χρήση του δικαιώματος της εγγύησης, είναι απαραίτητος ο έλεγχος και, στην περίπτωση που χρειαστεί, η αντικατάσταση των τμημάτων αυτών από τα εγκεκριμένα κέντρα υποστήριξης, σε συνάρτηση με τη χρήση τους. Για να ασκήσετε το δικαίωμα εγγύησης σε περίπτωση βλάβης, απευθυνθείτε άμεσα στον κατασκευαστή της περιοχής σας και / ή στο Εξουσιοδοτημένο Κέντρο Υποστήριξης. Η ενδεχόμενη καταγγελία για το προϊόν που θεωρήθηκε ελαττωματικό θα πρέπει να γίνει μόλις διαπιστωθεί η ανωμαλία και σε κάθε περίπτωση όχι πέραν των χρονικών ορίων που προβλέπονται από το νόμο. Το δικαίωμα εγγύησης αρχίζει να ισχύει από την ημερομηνία της αγοράς και αποδεικνύεται από τον αγοραστή με την επίδειξη του εγγράφου αγοράς: δηλαδή απόδειξη αγοράς, τιμολόγιο ή έγγραφο παράδοσης. Η εγγύηση χάνει την ισχύ της: αν η βλάβη έχει προκληθεί από ακατάλληλη μεταχείριση ή χειρισμό, εσφαλμένη θέση σε λειτουργία ή αποθήκευση, σφάλματα ηλεκτρικής ή υδραυλικής σύνδεσης, έλλειψη ή μη επαρκή προστασία. Αν η τοποθέτηση ή εγκατάσταση της συσκευής δεν έχει πραγματοποιηθεί με σωστό τρόπο. Αν η βλάβη οφείλεται σε απρόοπτες αιτίες ή άλλους εξωτερικούς και μη ελεγχόμενους παράγοντες. Αν το προϊόν έχει χρησιμοποιηθεί με λιαντικά ή διαβρωτικά υγρά ή με υγρά διαφορετικά από τα ενδεδειγμένα και συνεπώς μη συμβατά με τα υλικά που έχουν χρησιμοποιηθεί στην κατασκευή των αντλιών. Σε περίπτωση χρήσης του προϊόντος εκτός των ορίων που ορίζονται στην πινακίδα τεχνικών χαρακτηριστικών ή σε μη επιτρεπόμενες συνθήκες και σε περίπτωση επεμβάσεων από πλευράς του αγοραστή ή από μη εγκεκριμένο προσωπικό αποσυρμολόγησης έστω και μερικής του προϊόντος, τροποποίησης ή αλλοίωσής του. Αν τα υλικά έχουν αλλοιωθεί λόγω φυσιολογικής φθοράς. Κάθε χρήση διαφορετική από την ενδεδειγμένη στο εγχειρίδιο χρήσης και συντήρησης δεν καλύπτεται από την εγγύηση αν δεν δηλώνεται ρητά γραπτώς από τον κατασκευαστή. Συνιστάται πάντα να διαβάσετε με προσοχή και για λόγους πρόληψης το έντυπο οδηγιών.

Προειδοποιήσεις:

Στην περίπτωση που η συσκευή σας δεν λειτουργήσει, ελέγξτε αν αυτό οφείλεται σε άλλους λόγους, για παράδειγμα σε διακοπή της παροχής ρεύματος, σε συσκευές ελέγχου ή εντολών ή σε λανθασμένη επέμβαση. Η ελαττωματική συσκευή θα πρέπει να συνοδεύεται με τα ακόλουθα έγγραφα: Απόδειξη αγοράς (τιμολόγιο, απόδειξη) - Λεπτομερής περιγραφή του ελαττώματος που παρουσιάστηκε

Niniejsze urządzenie objęte jest gwarancją prawną, zgodnie z przepisami i normami obowiązującymi w danym państwie w dniu zakupu, pokrywającą wady i usterki fabryczne i/lub zastosowanego surowca. Gwarancja ogranicza się do naprawy lub wymiany pompy lub części uznanych za nieprawidłowo działające lub wadliwe w Punktach Serwisowych autoryzowanych przez PENTAIR INTERNATIONAL S.a.r.l. Komponenty ulegające zużyciu, jak na przykład, uszczelnienie mechaniczne i kontrofejs, pierścienie i uszczelki, wirnik i część hydrauliczna, membrany i kable elektryczne objęte są gwarancją na okres nie przekraczający ich czasu eksploatacji. W celu prawidłowego stosowania i uzyskania trwałości produktu, jak również aby móc skorzystać z prawa gwarancji należy skontrolować lub ewentualnie wymienić w użycywanym punkcie serwisowym dane części, zgodnie z ich zastosowaniem. W przypadku usterki, aby móc skorzystać z prawa gwarancji należy zwrócić się bezpośrednio do sprzedawcy i/lub Autoryzowanego Punktu Serwisowego. Ewentualne zgłoszenie wadliwego produktu powinno być dokonane natychmiast po stwierdzeniu nieprawidłowości a w każdym razie nie przekraczając prawnie ustalonych terminów zgłoszenia. Prawo do gwarancji obowiązuje od daty zakupu i powinno być potwierdzone przez kupującego poprzez okazanie dokumentu zakupu: kwit fiskalny, faktura lub dokument dostawy. Gwarancja traci ważność: jeśli usterka została spowodowana niewłaściwym obchodzeniem się z urządzeniem lub jego użytkowaniem, lub też nieprawidłowym ustawieniem albo magazynowaniem, zastosowaniem błędnych podłączeń elektrycznych lub hydraulicznych, brakiem lub niewłaściwą ochroną; jeśli instalacja lub zamontowanie urządzenia nie zostały prawidłowo wykonane; jeśli złe funkcjonowanie spowodowane zostało siłami wyższymi lub innymi czynnikami zewnętrznymi nie podlegającymi kontroli; jeśli przy urządzeniu zastosowane zostały płyny żrące lub korodujące, albo inne od dozwolonych, niekompatybilne z materiałami użytymi do konstrukcji pomp. W razie zastosowania urządzenia do celów wykraczających poza limity wskazane na tabliczce lub w warunkach nie dozwolonych, oraz w razie interwencji ze strony nabywcy lub personelu nieupoważnionego do rozmontowywania urządzenia, nawet częściowego, jego modyfikacji lub przemanipulowania. Jeśli materiały uległy zepsuciu w wyniku naturalnego zużycia się. Wszelkie zastosowania inne niż opisane w instrukcjach obsługi i konserwacji nie są objęte gwarancją, chyba że producent pisemnie udzieli innych wskazówek. Zaleca się zawsze uważne i uprzednie przeczytanie instrukcji obsługi.

Ostrzeżenia:

Jeżeli Wasze urządzenie nie działa należy sprawdzić czy nie zostało to spowodowane innymi przyczynami, na przykład przerwą zasilania prądu do urządzeń kontrolnych lub sterowniczych lub też niewłaściwą manipulacją. Należy pamiętać aby załączyć do uszkodzonego urządzenia następującą dokumentację: kwit potwierdzający zakup (faktura, kwit fiskalny) szczegółowy opis stwierdzonego uszkodzenia

УСЛОВИЯ ГАРАНТИИ

Acest aparat beneficiază de garanție legală conform legilor și normelor în vigoare la data și în tara în care a fost achiziționat, în ceea ce privește viciile și defectele de fabricație și/sau materialul utilizat. Garanția se limitează la repararea sau înlocuirea de către Centrele de Asistență autorizate de către PENTAIR INTERNATIONAL S.a.r.l. a pompei sau a părților recunoscut ca rău funcționale sau defecte. Părțile supuse uzurii ca de exemplu garnitura mecanică și fața interioară, inelele și garniturile de etanșare, rotorul și partea hidraulică, membranele și cablurile electrice sunt acoperite de garanție pentru o perioadă nesuperioară vieții lor utile. Pentru o utilizare corectă și de durată a produsului, precum și pentru a beneficia de dreptul la garanție, este necesar ca aceste părți să fie supuse verificării și eventual să fie înlocuite de Centrele de Asistență, în funcție de utilizarea lor. Pentru a beneficia de dreptul la garanție, în caz de defecțiune, cumpărătorul se poate adresa direct la distribuitorul care i-a vândut aparatul și/sau la un Centru de Asistență autorizat. Eventuala reclamație referitoare la produsul considerat defect trebuie să fie efectuată în momentul în care se constată anomalia respectivă și oricum respectând perioada și termenii legali prevăzuți. Termenul de garanție decurge de la data achiziției și dreptul la garanție trebuie să fie demonstrat de către cumpărător prin prezentarea tuturor documentelor care să certifice achiziția: chitanță fiscală, factură sau document de livrare. Garanția se anulează: dacă defecțiunea este provocată de tratamente sau operațiuni improprii, de punerea în funcțiune sau păstrarea într-un mod necorespunzător, de erori în legături electrice sau hidraulice, de lipsa de protecție sau protecția inadecvată. Dacă instalarea aparatului nu a fost corect efectuată. Dacă defecțiunea se datorează unor cauze de forță majoră sau altor factori externi și necontrolabili. Dacă produsul a fost utilizat cu lichide abrazive sau corozive, sau diferite de cele permise și în orice caz necompatibile cu materialele folosite în construcția pompei. În caz de utilizare a produsului peste limitele indicate pe plăcuță sau în condiții nepermise și a intervențiilor din partea cumpărătorului sau a personalului neautorizat pentru demontarea, chiar parțială, a aparatului, în caz de modificări sau manipulări incorecte. Dacă materialele au defecte din cauza uzării normale. Orice folosire diferită de cea indicată în manualul de folosire și întreținere nu este acoperită de garanție dacă nu este expres indicată în scris de producător. Se recomandă întotdeauna citirea cu atenție a instrucțiunilor de utilizare înainte de folosirea aparatului.

Atenție!

În cazul în care aparatul încetează să funcționeze, se va controla dacă nefuncționarea acestuia a fost provocată din alte motive, de exemplu de întreruperea alimentării electrice a dispozitivelor de control sau comandă sau din cauza manipulării neadecvate. Pentru a beneficia de reparații în garanție a produsului defect este necesară prezentarea următoarelor documente: Chitanță de cumpărare (factură, chitanță fiscală) descrierea detaliată a defectului sesizat.

A készülékre az eladás időpontjában érvényben lévő, az adott ország törvénye által előírt jótállás vonatkozik. A garancia minden munka- és/vagy anyaghibából eredő kárra érvényes. A garancia csak a szivattyú, illetve a hibásan működő vagy hiányos alkatrészek a PENTAIR INTERNATIONAL S.a.r.l. márkaszervizeiben történő javítása vagy cseréje esetén érvényes. A kopásnak kitétt részek – például a tömitések és zárófejek, a szigetelők és a gyűrűk, a hidraulikus- és forgórészek, a membránok és elektromos vezetékek – garanciális ideje nem hosszabb, mint azok hasznos élettartama. A biztonságos kezelés és a termék tartóssága érdekében, a garanciális szervizelés lehetőségét kihasználva, időnként vizsgáltassa be vagy cseréltesse ki ezeket a részeket egy hivatalos márkaszervizben. Meghibásodás esetén, a garancia igénybevételeéhez kérjük forduljon közvetlenül a kereskedőhöz és/vagy a legközelebbi márkaszervizhez. A meghibásodásból eredő panaszt azonnal, de legkésőbb a törvény által előírt határidőn belül kell bejelenteni. A garancia a vásárlás napjával lép életbe. Garanciális javítás esetén a vásárlónak fel kell mutatni a vásárlást igazoló okmányt: számlát, ÁFA-s számlát vagy egy áruátvételi bizonylatot. A garancia megszűnik: amennyiben a hiba szakszerűtlen kezeléssel, használatból vagy üzembe helyezéséből, nem megfelelő tárolásból, nem megfelelő elektromos, vagy hidraulikus csatlakoztatásból ered, illetve nem megfelelő állagvédelem esetén. Ha a készülék behelyezését, vagy működésbe helyezését nem szakszerűen végezték. Ha a hiba vis majorból, vagy más külső és nem befolyásolható tényezőtől ered. Ha a terméket erősen koptatott, korródeáló vagy az előírtaktól eltérő, ezért a szivattyú készítéséhez használt alapanyaggal összeférhetetlen folyadékkal használták. A készüléken jelölt értéken túli, vagy a feltételekben nem megengedett használat esetén, vagy abban az esetben, ha a vásárló vagy más arra nem jogosult személy a terméket akár részlegesen is szétszerelte, módosította, vagy egyéb beavatkozást végzett. Ha az anyagok a természetes elhasználódás miatt hibásak. A garancia nem érvényes a használati utasításban foglaltaktól eltérő jellegű használat esetén és szervizelésre, kivéve ha erre a gyártó kifejezett engedélyt adott. Használat előtt minden egyes alkalommal figyelmesen olvassa el a részletes tájékoztatót.

Instrukciók: Ha készüléke valamilyen oknál fogva nem működik, ellenőrizze, hogy a hiba nem máshonnan ered-e: nézze meg hogy a vezérlőrendszerrel ill. vezérlőművel nincs-e árammegszakadás, ill. nem kezelték-e szakszerűtlenül. A meghibásodott készülékhez ne felejtse el mellékelni a következő iratokat: vásárlást igazoló számla, - részletes hibabejelentő.

PODMÍNKY ZÁRUKY

CS

Tento přístroj podléhá zákonné záruce v souladu se zákony a normami platnými ke dni jeho zakoupení v zemi, kde byl zakoupen. Tato záruka se vztahuje na výrobní chyby a na vady použitého materiálu. Záruka je omezena na opravu nebo výměnu čerpadla nebo jeho části, které jsou uznány jako vadné nebo nefunkční, v opravách autorizovaných firmou PENTAIR INTERNATIONAL S.a.r.l. Záruka na součásti, které jsou vystaveny opotřebení, jako např. mechanické těsnění a protipříruba, kroužky a těsnění, sací kolo a hydraulická část, membrány a elektrické kabely, je na dobu, která nepřesahuje délku životnosti těchto prvků. Za účelem správného použití a zachování životnosti výrobku, jakož i k možnosti uplatnění práva na záruku, je nutno, aby byly autorizovanými opravami prováděny kontroly a, v případě opotřebení, eventuelní výměna těchto součástí. Při uplatnění nároku na záruku se v případě poruchy obraťte přímo na vašeho prodejce a/nebo na autorizovanou opravnu. Případná reklamace výrobku, který je považován za vadný, má být provedena okamžitě po zjištění závady a v každém případě v zákonem dané lhůtě. Právo na záruku začíná dnem nákupu a musí být kupujícím prokázáno současným předložením dokladu o nákupu: pokladní stvrzenkou, fakturou nebo dodacím listem. Právo na záruku se pojízá: Jestliže je porucha způsobena nevhodnými zásahy nebo provozem, chybným uvedením do provozu, nesprávným skladováním, chybami v elektrickém nebo v hydraulickém zapojení, chybějící nebo nevhodnou ochranou. Jestliže instalace zařízení nebyla správně provedena. Jestliže je porucha zapříčiněna působením vyšší moci nebo jinými vnějšími a nekontrolovatelnými faktory. Jestliže je výrobek používán s abrazivními, korozivními nebo s jinými než povolenými kapalinami, jejichž použití není slučitelné s materiály použitými ke konstrukci čerpadel. V případě používání výrobku mimo specifikace uvedené na štítku nebo v nedovolených podmínkách a v případě takových zásahů ze strany kupujícího nebo ze strany nepovolených osob, jako je demontáž výrobku (i částečná), modifikace výrobku nebo jeho poškození. Jestliže dojde k poruše následkem přirozeného opotřebení. Každé použití odlišné od toho, které je uvedeno v Pokynech k provozu a údržbě, nepodléhá záruce, pokud tak není výrobcem výslovně a písemně stanoveno. Doporučujeme, abyste si vždy předem pozorně přečetli Návod k obsluze.

Upozornění:

Jestliže vaše zařízení nefunguje, ověřte, zda poruchu funkce nezpůsobily vnější příčiny, např. přerušení dodávky elektrického proudu, kontrolní nebo řídicí zařízení nebo nevhodné používání. Nezapomeňte přiložit k vadnému zařízení následující dokumentaci: Doklad o nákupu (faktura, daňový doklad) Podrobný popis zjištěné vady

Bu cihaz, satın alındığı ülkede satış tarihinde yürürlükte olan yasa ve standartlara göre üretim ve/veya malzeme hatalarından meydana gelebilecek arızalara karşı garantilidir. Bu garanti PENTAIR INTERNATIONAL S.a.r.l. yetkili servis merkezlerince pompa veya bunun arızalı parçalarının tamiri veya değiştirilmesi ile sınırlıdır. Örneğin conta, halka ve sızdırmaz conta, pervane ve hidrolik kısım, membran ve elektrik kabloları gibi aşınmaya maruz kalan parçalar normal kullanım sürelerini aşmamak suretiyle garanti kapsamındadırlar. Cihazı doğru ve uzun bir süre kullanabilmek ve garanti hakkından yararlanmak için, bu parçaları kullanım alanlarına göre yetkili servis merkezlerinde bakım yaptırınız ve gerekirse değiştiriniz. Garantiden yararlanabilmek için arıza halinde doğrudan bayimize ve/veya Yetkili Servis Merkezine başvurunuz. Arızalı ürün hakkındaki şikayetinizi hatayı tespit eder etmez ve her durumda yasanın öngördüğü süre içinde bildiriniz. Garanti kapsamı ürünün satın alınm tarihinden itibaren başlamakta olup, alıcının bu tarihi kasa fişi, fatura veya teslim belgesi gibi bir evrakla kanıtlaması gerekmektedir. Şu durumlar garanti dışındadır: arızanın uygun olmayan bakım veya kullanım, yanlış depolama, hatalı elektrik veya su bağlantısı, eksik ve yetersiz korumadan kaynaklanması durumunda. Cihazın bağlantısı veya montajı doğru bir şekilde yapılmamış ise. Arıza mücbir veya başka dış ve kontrol edilemez sebepten kaynaklanıyor ise. Ürünün aşındırıcı veya eritici, izin verilen dışında veya pompa yapımında kullanılan malzeme ile uyumlu olmayan bir sıvı ile birlikte kullanılması halinde. Plakada belirtilen limitler dışında veya izin verilmeyen şartlarda kullanılması, alıcı veya yetkili olmayan personel tarafından tamamen veya kısmen sökülmesi veya üzerinde değişiklik yapılması halinde. Malzemelerin normal aşınma ve yıpranma sebebiyle hasar görmesi halinde. Kullanım ve bakım kılavuzunda belirtilen kullanım dışındaki kullanım, üretici tarafından aksi yazılı olarak belirtilmedikçe garanti kapsamı dışındadır. Cihazı kullanmadan önce kullanım el kitabını dikkatle okumanızı tavsiye ederiz.

Uyarılar: Cihazınız çalışmadığı takdirde, çalışmama nedeninin akım kesilmesi, kontrol veya kumanda cihazları veya uygun olmayan kullanım gibi başka sebeplerden kaynaklanıp kaynaklanmadığını kontrol ediniz. Arızalı cihaza ilgili satın alma belgesini (fatura, kasa fişi) ve arızanın ayrıntılı açıklamasını eklemeyi unutmayınız.

УСЛОВИЯ ГАРАНТИИ

Насосный агрегат имеет гарантию от всех дефектов изготовления в соответствии с законами и нормами, действующими в стране покупки; гарантия относится к неисправностям и дефектам изготовления и использованного материала. Наша гарантия предусматривает замену и ремонт насосного агрегата или дефектных частей на нашем предприятии, а также в специальных сервисных центрах, уполномоченных фирмой «PENTAIR INTERNATIONAL S.a.r.l.». Компоненты, подвергающиеся износу, такие как: торцевое уплотнение, уплотнительные кольца, прокладки, рабочие колеса, гидравлические детали, резиновые мембраны и электрические кабели являются расходными материалами и их замена не входит в гарантийное обслуживание. Для правильной эксплуатации изделия, а также, чтобы воспользоваться правом на гарантийное обслуживание, рекомендуется проверять и, при необходимости, заменять вышеуказанные части, в зависимости от их применения, обращаясь в официальные центры техобслуживания. В случае возникновения неисправностей, гарантийное обслуживание предоставляется непосредственно вашим продавцом и/или официальным центром техобслуживания. Необходимо заявить о возможном дефекте сразу после его обнаружения и, в любом случае, не позже предусмотренных законом сроков. Право на гарантийное обслуживание вступает в силу с момента покупки и должно подтверждаться покупателем предъявлением полученных при покупке документов: товарный чек, счет-фактура или накладная. Гарантийному ремонту не подлежат поломки, возникшие по следующим причинам: неправильное подключение к электросети, отсутствие надлежащей защиты, дефектный монтаж, неправильно выполненная наладка, работа без воды, попадание посторонних предметов в корпус насосного агрегата и воды (влаги) в электрическую часть насосного агрегата, форс-мажорное или иное непредвиденное обстоятельство, перекачивание абразивных и коррозионных жидкостей, несовместимых с материалами, из которых изготовлены насосы, эксплуатация, несоответствующая указанными в паспорте техническим данным и условиям. **ОСОБЕННОСТИ:** гарантия не действительна, если насос был разобран, отремонтирован или испорчен покупателем. Применение, отличающееся от применения, указанного в паспорте и руководстве по эксплуатации и обслуживанию, покрывается гарантией только в том случае, если изготовитель дал на него разрешение в письменном виде. Перед монтажом насоса внимательно ознакомьтесь с содержанием настоящего руководства.

Внимание: Если насос не включается, проверьте отсутствие препятствующих условий, например, прекращение подачи тока к контрольным или командным приборам или неправильное обращение с устройством. При обращении в сервисный центр необходимо предъявить вместе с неисправным прибором следующую документацию: товарный чек или счет-фактуру или накладную; подробное описание обнаруженной неисправности.



PENTAIR WATER ITALY S.R.L
VIA MASACCIO 13 | 56010 LUGNANO DI VICOPISSANO | PISA - ITALIA

Pentair Flotec is a trademark, or registered trademark of Pentair or its subsidiaries in the United States and/or other countries.

Because we are continuously improving our products and services, Pentair reserves the right to change specifications without prior notice.

Pentair is an equal opportunity employer.

253PC180 Rev.3 02/2021 © 2018 Pentair Water Italy. All Rights Reserved.