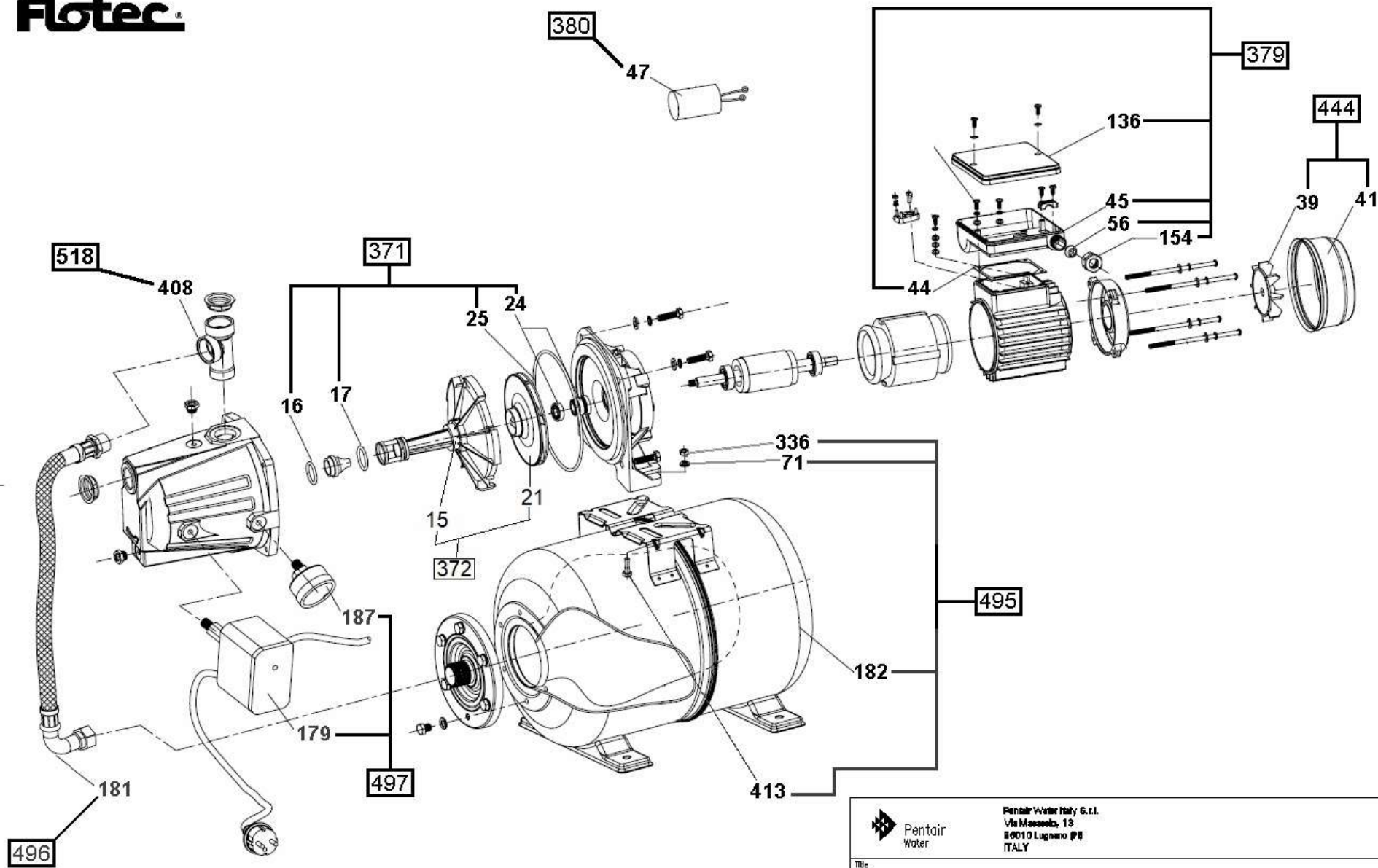


**Flotec**<sup>®</sup>



Pentair Water Italy G.R.I.  
Via Mazzoni, 13  
50010 Lugnano (PI)  
ITALY

Title  
WATERPRESS 1500 EXPLODED VIEW

Disegnato/Drawn	A. Barfata	Data/Date	27/02/2012	Scala/Scale	/	Foglio/Sheet	1 of 1	Peso/Weight (kg)	/
Approvato/Approved	M. Bernasconi	Data/Date	27/02/2012	Formato/Size	A3	Codice/Part #	DR120008	Disegno/Draw #	DR120008 01